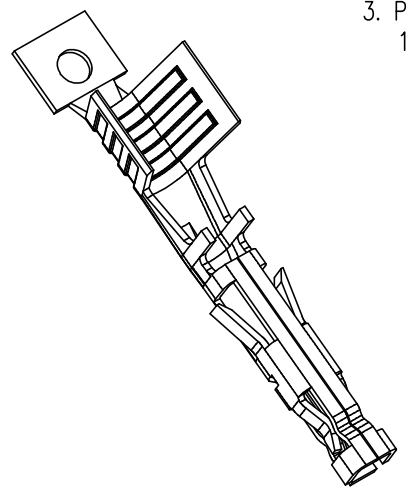
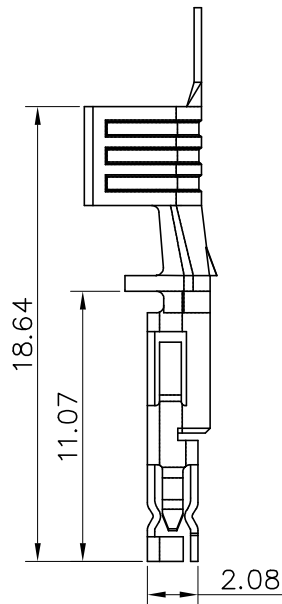
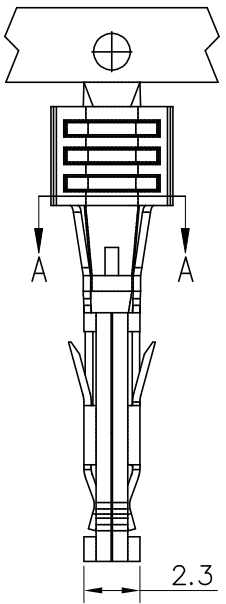


PRODUCT NUMBER

10143250-XXXLF



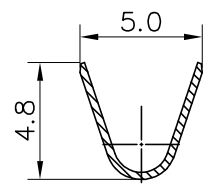
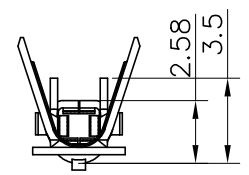
NOTES:

1. MATERIAL: HIGT CONDUCTIVITY COPPER ALLOY.
2. RoHS & HF COMPLIANT.
3. PART NUMBER SCHEME:

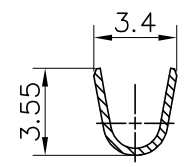
10143250- X X X LF

- LEAD FREE
- STRUCTURE STATUS:
  - 1: STANDARD TAIL (14~16AWG)
  - 2: HIGH TAIL (12AWG)
- FINISH:
  - 0: 30u" GOLD PLATING ON CONTACT AREA AND 100u" TIN PLATING ON SOLDER TAIL
  - 1: 15u" GOLD PLATING ON CONTACT AREA AND 100u" TIN PLATING ON SOLDER TAIL
  - 2: 100u" TIN PLATING OVER ALL
  - 3: GOLD FLASH ON CONTACT AREA AND 100u" TIN PLATING ON SOLDER TAIL
- MATERIAL:
  - 1: HIGT CONDUCTIVITY COPPER ALLOY

- 4: PRODUCT SPEC: GS-12-1405.
- 5: PACKAGING SPEC: GS-14-2595.



SEC: A-A  
HIGH TAIL



SEC: A-A  
STANDARD TAIL

mat'l. code		surface <input checked="" type="checkbox"/>		tolerance		projection		product family	
								MINITEK PWR HCC	
ltr		ecn no		dr		date		title	
B		ELX-N-29475		TONY		2018-03-08		Minitek Pwr 5.7 Crimp Terminal	
C		ELX-N-30154		TONY		2018-05-11			
D		ELX-N-30792		TONY		2018-07-27			
				angles		inches		mm	
				0°±5°		.X±0.30		scale N.T.S.	
				dr		TONY_LENG		2017-11-24	
				enrg		TONY_LENG		2017-11-24	
				chr		ZK_HU		2017-11-24	
				appd		TIM_YAO		2017-11-24	
sheet index		revision sheet		D				dwg no	
1		1		1				sheet 1 of 1 size	
								10143250	
								type	
								Product Customer Drawing	



Компания «ЭлектроПласт» предлагает заключение долгосрочных отношений при поставках импортных электронных компонентов на взаимовыгодных условиях!

Наши преимущества:

- Оперативные поставки широкого спектра электронных компонентов отечественного и импортного производства напрямую от производителей и с крупнейших мировых складов;
- Поставка более 17-ти миллионов наименований электронных компонентов;
- Поставка сложных, дефицитных, либо снятых с производства позиций;
- Оперативные сроки поставки под заказ (от 5 рабочих дней);
- Экспресс доставка в любую точку России;
- Техническая поддержка проекта, помощь в подборе аналогов, поставка прототипов;
- Система менеджмента качества сертифицирована по Международному стандарту ISO 9001;
- Лицензия ФСБ на осуществление работ с использованием сведений, составляющих государственную тайну;
- Поставка специализированных компонентов (Xilinx, Altera, Analog Devices, Intersil, Interpoint, Microsemi, Aeroflex, Peregrine, Syfer, Eurofarad, Texas Instrument, Miteq, Cobham, E2V, MA-COM, Hittite, Mini-Circuits, General Dynamics и др.);

Помимо этого, одним из направлений компании «ЭлектроПласт» является направление «Источники питания». Мы предлагаем Вам помощь Конструкторского отдела:

- Подбор оптимального решения, техническое обоснование при выборе компонента;
- Подбор аналогов;
- Консультации по применению компонента;
- Поставка образцов и прототипов;
- Техническая поддержка проекта;
- Защита от снятия компонента с производства.



#### Как с нами связаться

**Телефон:** 8 (812) 309 58 32 (многоканальный)

**Факс:** 8 (812) 320-02-42

**Электронная почта:** [org@eplast1.ru](mailto:org@eplast1.ru)

**Адрес:** 198099, г. Санкт-Петербург, ул. Калинина, дом 2, корпус 4, литера А.