

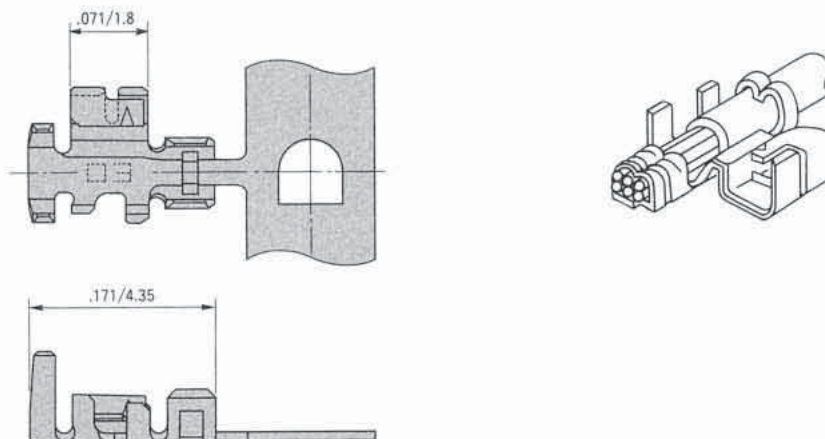
# SUPER MINI ELMEC

SERIES

# 8283

RECEPTACLE

## CONTACT



注文コード ORDERING CODE

60 8283 XXXX XX 808

形状 TYPE

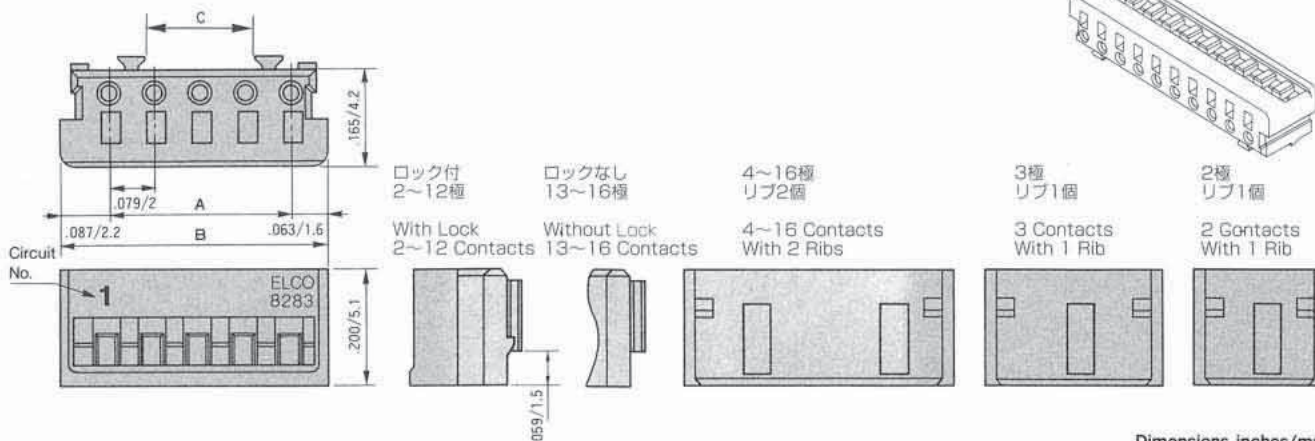
### 形状

型番	形状	適用工具	被覆外型	適用電線範囲
0513 30	キャリアカット状	手動工具	φ 1.3Max.	#24~30
0513 99	連鎖鎖	圧着機		#24~30
3513 30	キャリアカット状	手動工具		#22~26
3513 99	連鎖鎖	圧着機		#22~26
2513 99	連鎖鎖	圧着機	φ 1.0Max.	#32

### TYPE

Part Number	Type	Application Tooling	Insulation Diameter	Wire Size
0513 30	Loose	Crimping Pliers	φ 1.3Max.	#24~30
0513 99	Chain	Crimping Machine		#24~30
3513 30	Loose	Crimping Pliers		#22~26
3513 99	Chain	Crimping Machine		#22~26
2513 99	Chain	Crimping Machine	φ 1.0Max.	#32

## RECEPTACLE HOUSING



ロック付 2~12極	ロックなし 13~16極	4~16極 リブ2個	3極 リブ1個	2極 リブ1個
With Lock 2~12 Contacts	Without Lock 13~16 Contacts	4~16 Contacts With 2 Ribs	3 Contacts With 1 Rib	2 Contacts With 1 Rib

Dimensions inches/mm

### カラー-COLOR

000 : 自然色(白) NATURAL (WHITE)

001 : 黒 BLACK

002 : 赤 RED

003 : 黄 YELLOW

★16極は自然色のみ 16P : NATURAL ONLY

### 極数 NUMBER OF CONTACTS

極数	A	B	C
02	2	5.8	
03	4	7.8	
04	6	9.8	2.8
05	8	11.8	4.8
06	10	13.8	6.8
07	12	15.8	8.8
08	14	17.8	10.8
09	16	19.8	12.8
10	18	21.8	14.8
11	20	23.8	16.8
12	22	25.8	18.8
13	24	27.8	20.8
14	26	29.8	22.8
15	28	31.8	24.8
16	30	33.8	26.8

A=2×(極数-1)  
 B=2×(極数-1)+3.8  
 C=2×(極数-1)-3.2  
 A=2×(NO. OF CONTACTS-1)  
 B=2×(NO. OF CONTACTS-1)+3.8  
 C=2×(NO. OF CONTACTS-1)-3.2

注文コード ORDERING CODE

60 8283 3XX8 45 XXX

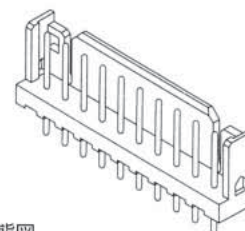
極数  
NUMBER OF CONTACTS

カラー  
COLOR

# SUPER MINI ELMEC

SERIES

# 8283 PLUG STRAIGHT



嵌合状態図  
(Mating Condition)



P・Cボード穴寸法 適用基板厚1.2~1.6mm  
P.C. BOARD THROUGH HOLE DIMENSION t=1.2~1.6mm

※16極は一部形状が異なりますので、詳細につきましては、弊社営業マンへお問い合わせ下さい。

As16P have difference of Insulator shape compare with another positions, please ask to our sales person about detail issue.

基板穴経 P.W.B HOLE	
E	パンチ穴 PUNCH-HOLE
	ドリル穴 D.RILL-HOLE
	0.7 <sup>+0.1</sup> 0.8 <sup>+0.1</sup>



## カラー-COLOR

000：自然色(白) NATURAL (WHITE)

001：黒 BLACK

002：赤 RED

003：黄 YELLOW

★16極は自然色のみ 16P：NATURAL ONLY

### 注文コードORDERING CODE

00 8283 XX 1X 00 XXX+



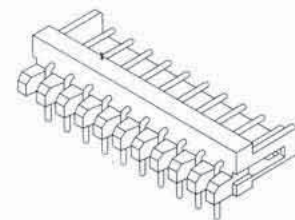
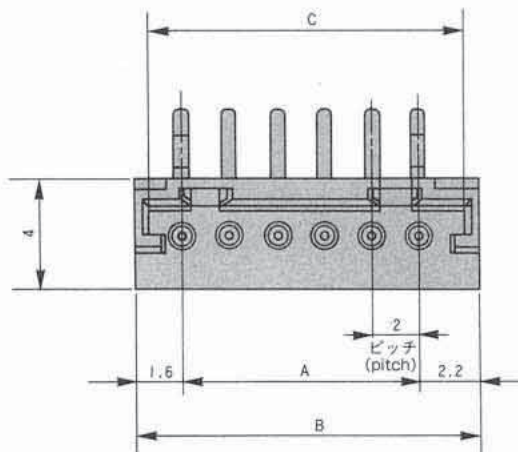
極数 NUMBER OF CONTACTS	A	B	C	マガジン 収納数(個) NO. OF MAGAZINE PACKAGING (UNITS)
02	2	5.8	5	82
03	4	7.8	7	60
04	6	9.8	9	48
05	8	11.8	11	40
06	10	13.8	13	34
07	12	15.8	15	29
08	14	17.8	17	26
09	16	19.8	19	23
10	18	21.8	21	21
11	20	23.8	23	19
12	22	25.8	25	18
13	24	27.8	27	17
14	26	29.8	29	16
15	28	31.8	31	15
16	30	33.8	33	-

A=2×(極数-1)      A=2×(NO. OF CONTACTS-1)  
B=2×(極数-1)+3.8      B=2×(NO. OF CONTACTS-1)+3.8  
C=2×(極数-1)+3      C=2×(NO. OF CONTACTS-1)+3

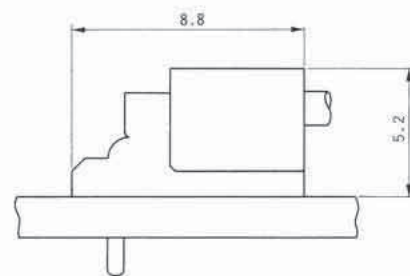
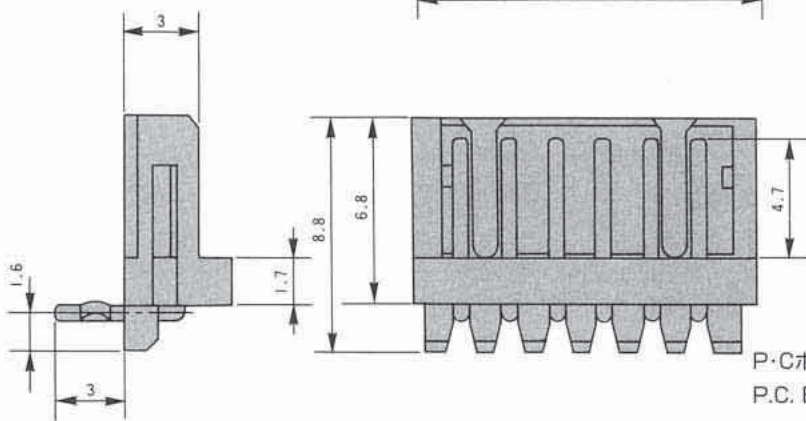
# SUPER MINI ELMEC

SERIES

# 8283 PLUG RIGHT ANGLE



嵌合状態図  
MATING CONDITION



P・Cボード穴寸法 適用基板厚1.2~1.6mm  
P.C. BOARD THROUGH HOLE DIMENSION t=1.2~1.6mm

※16極は一部形状が異なりますので、詳細につきましては、弊社営業マンへお問い合わせ下さい。

As16P have difference of Insulator shape compare with another positions, please ask to our sales person about detail issue.

基板穴径 P.W.B HOLE	
E	パンチ穴 PUNCH HOLE
	ドリル穴 D.RILL HOLE
	0.7 <sup>+0.01</sup> 0.8 <sup>+0.01</sup>



極数 NUMBER OF CONTACTS	A	B	C	マガジン 収納数 (個) NO. OF MAGAZINE PACKAGING (UNITS)
02	2	5.8	5	85
03	4	7.8	7	65
04	6	9.8	9	52
05	8	11.8	11	43
06	10	13.8	13	36
07	12	15.8	15	32
08	14	17.8	17	28
09	16	19.8	19	25
10	18	21.8	21	23
11	20	23.8	23	21
12	22	25.8	25	20
13	24	27.8	27	18
14	26	29.8	29	17
15	28	31.8	31	16
16	30	34.4	33	—

## カラーCOLOR

000：自然色(白) NATURAL (WHITE)

001：黒 BLACK

002：赤 RED

003：黄 YELLOW

★16極は自然色のみ 16P：NATURAL ONLY

### 注文コードORDERING CODE

00 8283 XX 1X 00 XXX+

極数  
NUMBER OF CONTACTS  
プラグアッセンブリー  
PLUG ASSEMBLY  
1.ライトアングル RIGHT ANGLE  
3.ライトアングル16極 RIGHT ANGLE : 16 CONTACTS

カラー  
COLOR

※ 16極は、10となります。  
ONLY 16CONTACTS=10  
EXAMPLE 00 8283 1613 10 000

A=2×(極数-1) A=2×(NO. OF CONTACTS-1)  
B=2×(極数-1)+3.8 B=2×(NO. OF CONTACTS-1)+3.8  
C=2×(極数-1)+3 C=2×(NO. OF CONTACTS-1)+3

生産対応可能バリエーションや極数については、営業部にご確認願います。  
Feel free to contact our sales department for available variation or number of positions.

# SUPER MINI ELMEC

SERIES

# 8283 I.D.C. RECEPTACLE



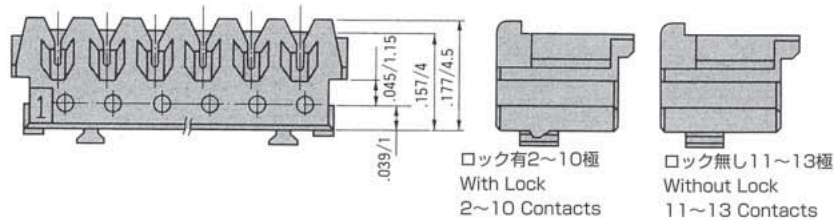
嵌合状態図

MATING CONDITION

ストレート  
Straight



ライトアングル  
Right Angle



## 適用電線範囲 APPLICABLE WIRE SIZES

電線サイズ (AWG) WIRE SIZE	電線ULスタイル UL STYLE	絶縁被覆外径 INSULATION DIAMETER	備考 NOTES
AWG#28	1061	$0.95 \pm 0.05\text{mm}$	燃り線および銅コート線 STRADLE AND TIN OVER STRADLE
	1571	$0.90 \pm 0.05\text{mm}$	
	2824	$0.95 \pm 0.05\text{mm}$	燃り線 (STRADLE)
	3443	$0.90 \pm 0.05\text{mm}$	
AWG#26	1061	$1.00 \pm 0.05\text{mm}$	燃り線 (STRADLE)
	1571		

極数 NO. OF CONTACTS	A	B	C	LOCK ○WITH ×WITHOUT	リブの位置 Pos. OF RIB
02	6	2	—	○	1と2極間 BETWEEN 1 AND 2
03	8	4	—	○	2極の位置 POS. OF 2
04	10	6	2.8	○	1と2,3と4極間 BETWEEN 1 AND 2, 3 AND 4
05	12	8	4.8	○	1と2,4と5極間 BETWEEN 1 AND 2, 4 AND 5
06	14	10	6.8	○	1と2,5と6極間 BETWEEN 1 AND 2, 5 AND 6
07	16	12	8.8	○	1と2,6と7極間 BETWEEN 1 AND 2, 6 AND 7
08	18	14	10.8	○	1と2,7と8極間 BETWEEN 1 AND 2, 7 AND 8
09	20	16	12.8	○	1と2,8と9極間 BETWEEN 1 AND 2, 8 AND 9
10	22	18	14.8	○	1と2,9と10極間 BETWEEN 1 AND 2, 9 AND 10
11	24	20	16.8	×	1と2,10と11極間 BETWEEN 1 AND 2, 10 AND 11
12	26	22	18.8	×	1と2,11と12極間 BETWEEN 1 AND 2, 11 AND 12
13	28	24	20.8	×	1と2,12と13極間 BETWEEN 1 AND 2, 12 AND 13

注文コード ORDERING CODE

00 8283 XX70 00 808 L

極数  
NUMBER OF CONTACTS

メッキコード MATERIAL CODE  
808 : スズメッキ TIN-LEAD

生産対応可能バリエーションや極数については、営業部にご確認願います。  
Feel free to contact our sales department for available variation or number of positions.



Компания «ЭлектроПласт» предлагает заключение долгосрочных отношений при поставках импортных электронных компонентов на взаимовыгодных условиях!

Наши преимущества:

- Оперативные поставки широкого спектра электронных компонентов отечественного и импортного производства напрямую от производителей и с крупнейших мировых складов;
- Поставка более 17-ти миллионов наименований электронных компонентов;
- Поставка сложных, дефицитных, либо снятых с производства позиций;
- Оперативные сроки поставки под заказ (от 5 рабочих дней);
- Экспресс доставка в любую точку России;
- Техническая поддержка проекта, помощь в подборе аналогов, поставка прототипов;
- Система менеджмента качества сертифицирована по Международному стандарту ISO 9001;
- Лицензия ФСБ на осуществление работ с использованием сведений, составляющих государственную тайну;
- Поставка специализированных компонентов (Xilinx, Altera, Analog Devices, Intersil, Interpoint, Microsemi, Aeroflex, Peregrine, Syfer, Eurofarad, Texas Instrument, Miteq, Cobham, E2V, MA-COM, Hittite, Mini-Circuits, General Dynamics и др.);

Помимо этого, одним из направлений компании «ЭлектроПласт» является направление «Источники питания». Мы предлагаем Вам помощь Конструкторского отдела:

- Подбор оптимального решения, техническое обоснование при выборе компонента;
- Подбор аналогов;
- Консультации по применению компонента;
- Поставка образцов и прототипов;
- Техническая поддержка проекта;
- Защита от снятия компонента с производства.



#### Как с нами связаться

**Телефон:** 8 (812) 309 58 32 (многоканальный)

**Факс:** 8 (812) 320-02-42

**Электронная почта:** [org@eplast1.ru](mailto:org@eplast1.ru)

**Адрес:** 198099, г. Санкт-Петербург, ул. Калинина, дом 2, корпус 4, литера А.