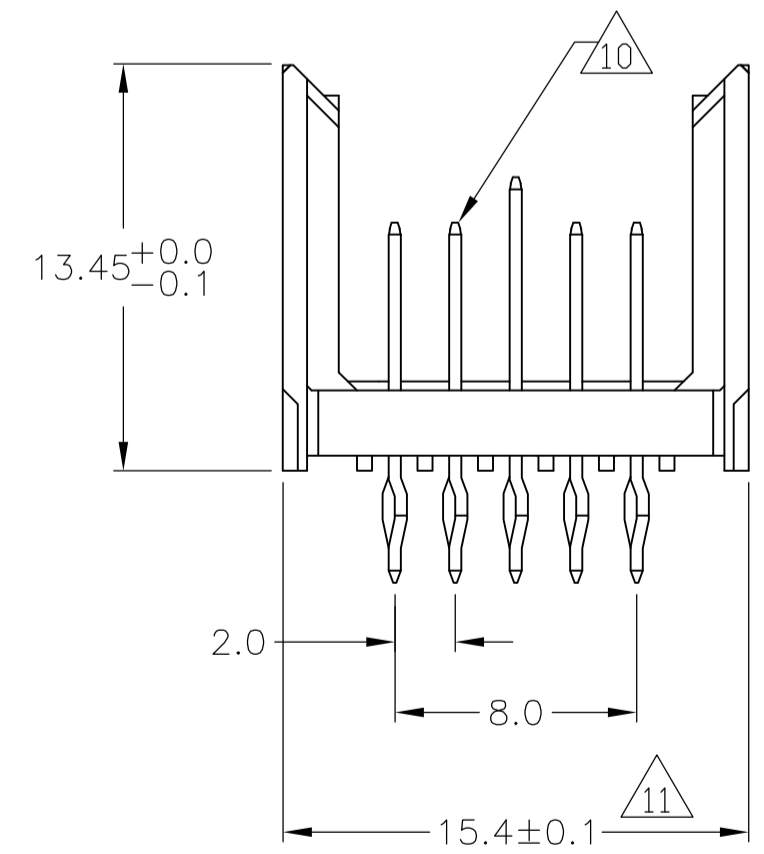
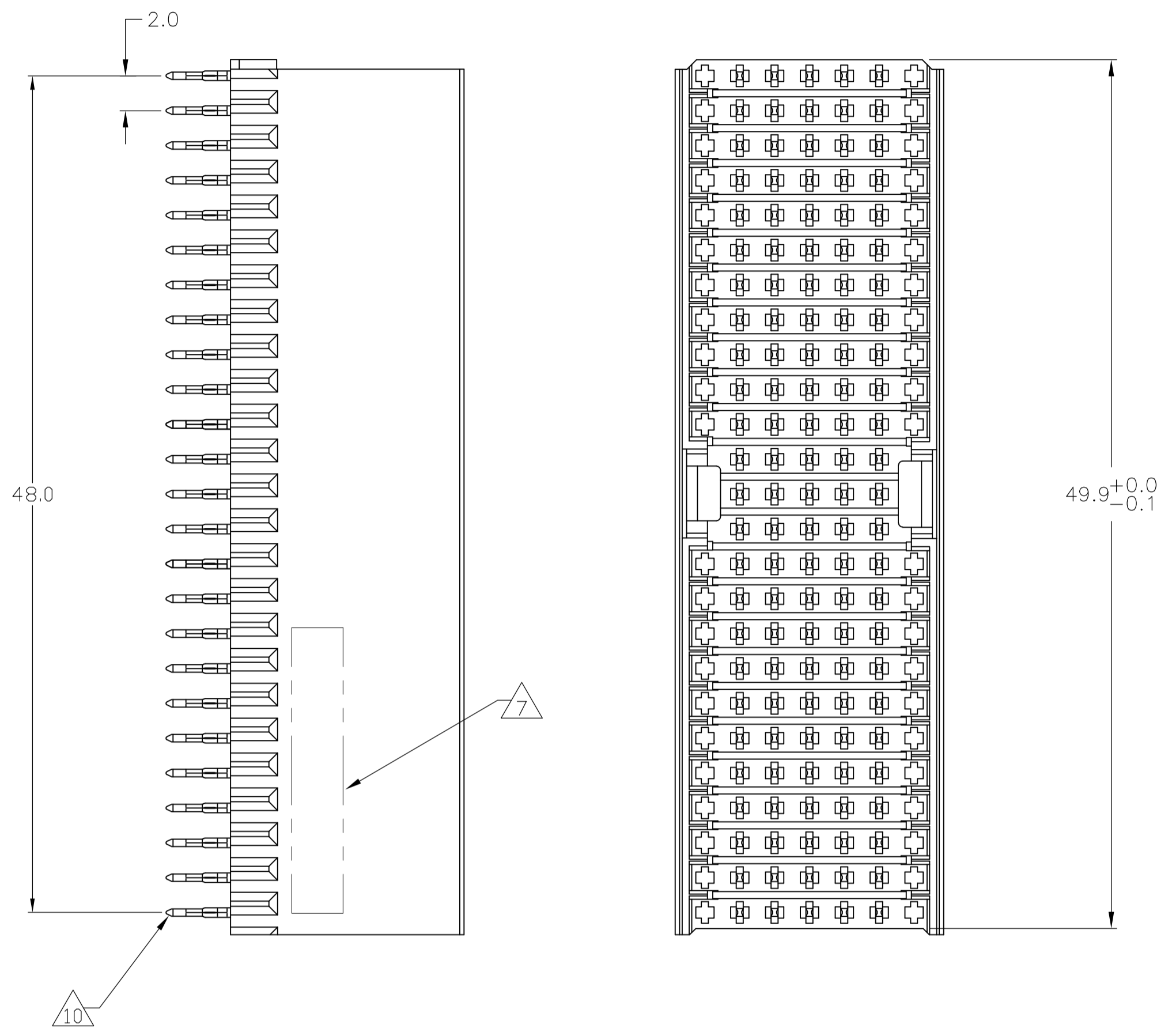
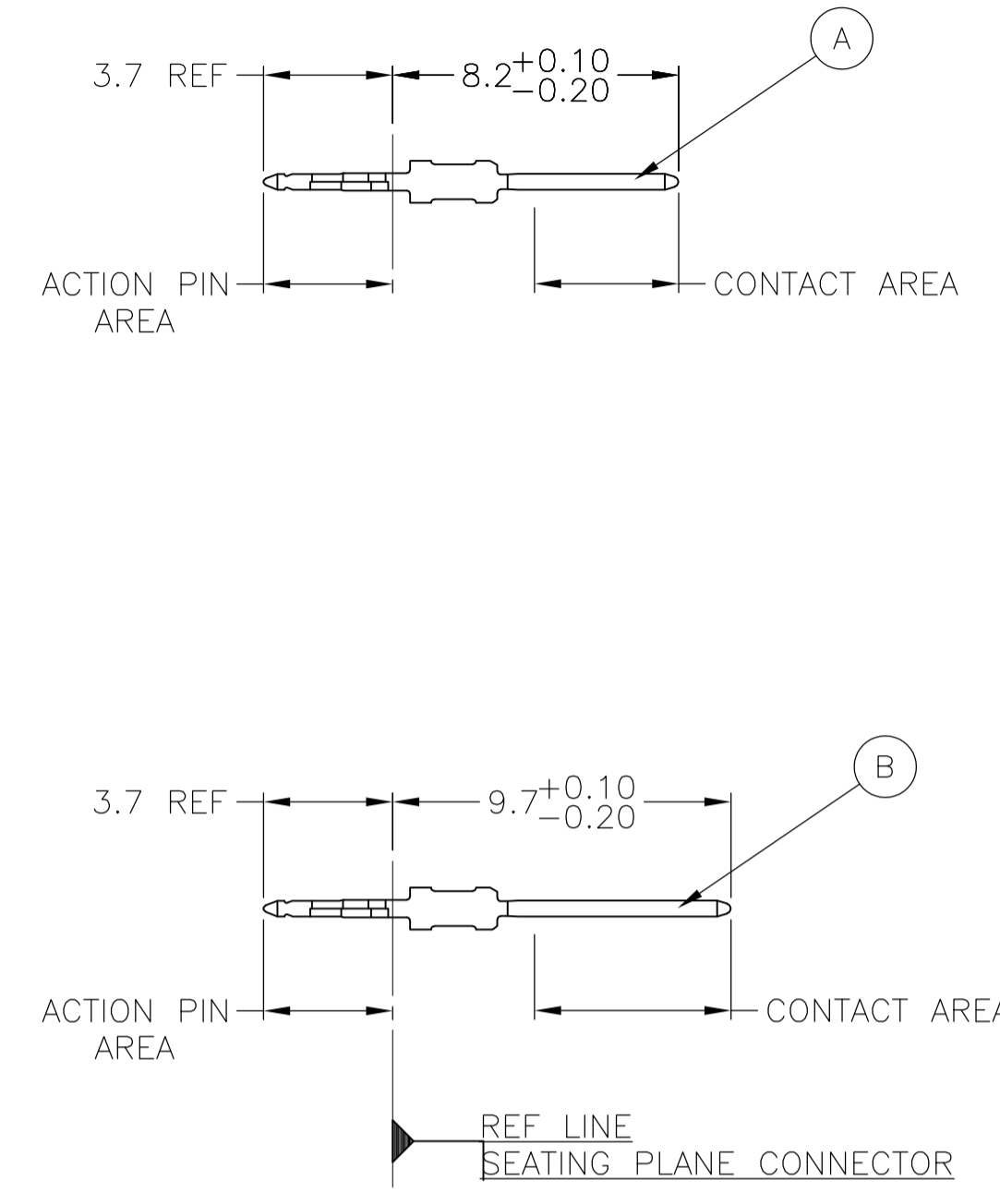


| LOC | | DIST | | REVISIONS | | | |
|-----|----|------|---------|---------------|------|----|------|
| AD | 00 | REV | DATE | DESCRIPTION | DATE | BY | APPV |
| | | A | | RELEASED | | | |
| | | B | 15SEP10 | ECR-10-019054 | | DP | MQW |

CONNECTOR ASSEMBLY EXAMPLARY LOADED



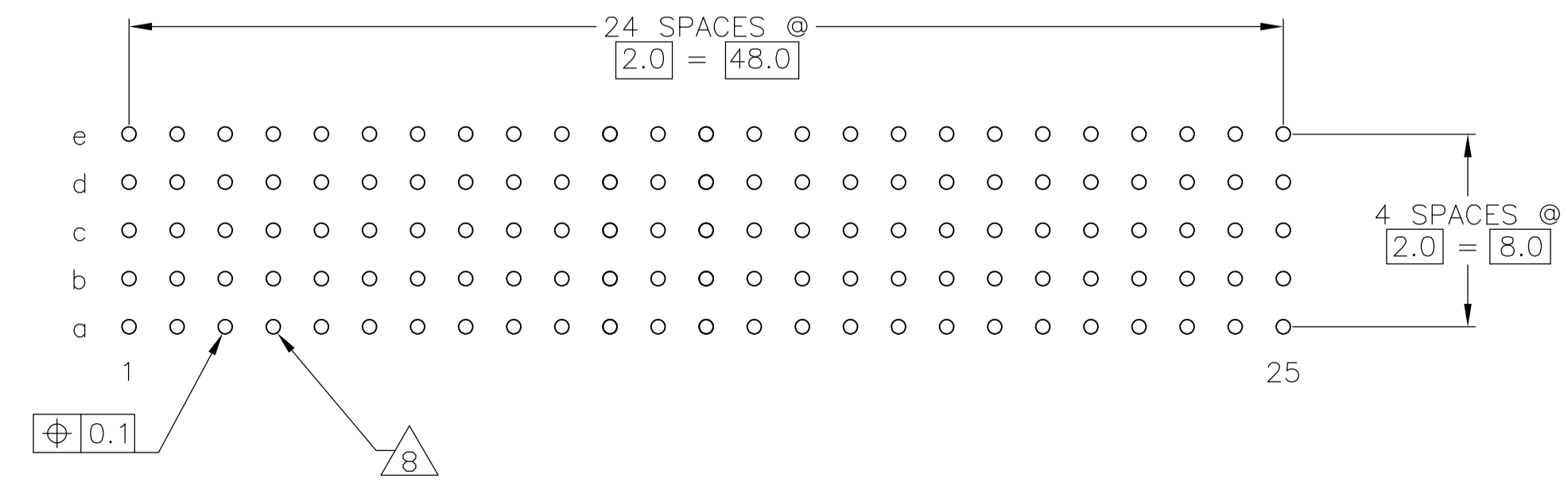
CONTACT DIMENSIONS SCALE 5:1



CONTACT LAYOUT

| | z | a | b | c | d | e | f |
|----|---|---|---|---|---|---|---|
| 1 | | A | A | B | A | A | |
| 2 | | A | A | B | A | A | |
| 3 | | A | A | B | A | A | |
| 4 | | A | A | B | A | A | |
| 5 | | A | A | B | A | A | |
| 6 | | A | A | B | A | A | |
| 7 | | A | A | B | A | A | |
| 8 | | A | A | B | A | A | |
| 9 | | A | A | B | A | A | |
| 10 | | A | A | B | A | A | |
| 11 | | A | A | B | A | A | |
| 12 | | A | A | B | A | A | |
| 13 | | A | A | B | A | A | |
| 14 | | A | A | B | A | A | |
| 15 | | A | A | B | A | A | |
| 16 | | A | A | B | A | A | |
| 17 | | A | A | B | A | A | |
| 18 | | A | A | B | A | A | |
| 19 | | A | A | B | A | A | |
| 20 | | A | A | B | A | A | |
| 21 | | A | A | B | A | A | |
| 22 | | A | A | B | A | A | |
| 23 | | A | A | B | A | A | |
| 24 | | A | A | B | A | A | |
| 25 | | A | A | B | A | A | |

RECOMMENDED PCB-HOLE LAYOUT COMPONENT SIDE SHOWN



PLATED THRU HOLES PARAMETERS REFERENCE APPLICATION SPECIFICATION

| | |
|--------|-------------|
| 2 6 12 | 1-1645459-9 |
| 2 5 12 | 1645459-9 |
| 2 4 | 1645459-4 |
| 2 3 | 1645459-1 |
| FINISH | PART NUMBER |

THIS DRAWING IS A CONTROLLED DOCUMENT.

| | | | | | | |
|----------------|--|--------------------------|------------------|--|--------------|---------------|
| DIMENSIONS: mm | TOLERANCES UNLESS OTHERWISE SPECIFIED: | DIN D. HUMBERT 19APR2008 | 19APR2008 | Tyco Electronics Corporation Harrisburg, Pa 17105-3608 | | |
| 0-PLC ± | 1-PLC ± | CIK J. EARY 19APR2008 | 19APR2008 | NAME Tyco Electronics Corporation | | |
| 2-PLC ± | 3-PLC ± | APVD J. EARY 19APR2008 | 19APR2008 | PRODUCT SPEC | | |
| 4-PLC ± | ANGLES ± | | | 108-19082 | | |
| | | | | APPLICATION SPEC | | |
| | | | | 114-19029 | | |
| MATERIAL | FINISH SEE TABLE | WEIGHT | SIZE | CAGE CODE | DRAWING NO | RESTRICTED TO |
| | | | A1 | 00779 | 1645459 | |
| | | | CUSTOMER DRAWING | SCALE 4:1 | SHEET 1 of 2 | REV B |

| LOC | | DIST | | REVISIONS | | | | |
|-----|-----|-------------|------|-----------|------|--|--|--|
| P | LTR | DESCRIPTION | DATE | DN | APVD | | | |
| AD | 00 | SEE SHEET 1 | - | - | - | | | |

- 1 MATERIAL:
CONTACT: PHOSPHOR BRONZE.
HOUSING: GLASS-FILLED POLYESTER.
- 2 GENERAL PLATING SPECIFICATION: UNDERPLATING
(ENTIRE CONTACT): 1.27µm MIN NICKEL AND ACTION
PIN: 0.5µm MIN TIN/LEAD.
FOR PLATING OF MATING SURFACES SEE APPLICABLE
SPECIFICATION REFERENCE FOR EACH DASH NUMBER.
- 3 CONFORMS TO ALL TESTING ACCORDING TO IEC 61076-4-101
PERFORMANCE LEVEL 2.
- 4 CONFORMS TO ALL TESTING ACCORDING TO IEC 61076-4-101
PERFORMANCE LEVEL 1.
- 5 CONNECTOR TESTED AND QUALIFIED AGAINST TELCORDIA GR-1217-CORE QUALITY LEVEL 3,
CENTRAL OFFICE APPLICATIONS.
- 6 CONNECTOR TESTED AND QUALIFIED AGAINST TELCORDIA GR-1217-CORE QUALITY LEVEL 3,
UNCONTROLLED ENVIROMENT APPLICATIONS.
- 7 CONNECTOR MARKED WITH PART NUMBER AND DATE CODE.
ADDITIONAL CHARACTERS OR MARKINGS, AS WELL AS THE LOCATION OF THE MARKINGS,
MAY BE ADDED FOR TRACEABILITY BASED UPON MANUFACTURERS DISCRETION.
- 8 PLATED-THROUGH HOLES AT 2x2mm SQUARE GRID
PATTERN DEFINED BY CONTACT LAYOUT.
- 9 FOR ACTUAL PIN LOADING SEE "CONTACT LAYOUT".
- 10 FOR ACTUAL PIN DIMENSIONS SEE "CONTACT DIMENSIONS".
- 11 TO BE MEASURED AT BOTTOM OF SHROUD.
- 12 CONNECTOR LUBRICATED WITH BELCORE APPROVED LUBRICANT,
TECHNICAL REFERENCE: TR-NWT-001217 ISSUE 1, SEP 1992.

| | | | | | |
|--|--|---|--|--|--|
| THIS DRAWING IS A CONTROLLED DOCUMENT. | | DIN D. HUMBERT 18APR2008 | | Tyco Electronics Corporation Harrisburg, Pa 17105-3608 | |
| DIMENSIONS: mm | | TOLERANCES UNLESS OTHERWISE SPECIFIED: 0-PLC ± 1-PLC ± 0.1 2-PLC ± 3-PLC ± 4-PLC ± ANGLES ± | | APVD J. EARY 18APR2008 | |
| | | ±0.2 | | NAME: MALE ASSEMBLY, Z-PACK 2mm HM, TYPE A/B | |
| MATERIAL: SEE SHEET 1 | | FINISH: SEE SHEET 1 | | PRODUCT SPEC: 108-19082 | |
| | | WEIGHT: - | | APPLICATION SPEC: 114-19029 | |
| | | CUSTOMER DRAWING | | SIZE: A1 CAGE CODE: 00779 DRAWING NO: 1645459 RESTRICTED TO: - | |
| | | | | SCALE: 4:1 SHEET 2 OF 2 REV B | |



Компания «ЭлектроПласт» предлагает заключение долгосрочных отношений при поставках импортных электронных компонентов на взаимовыгодных условиях!

Наши преимущества:

- Оперативные поставки широкого спектра электронных компонентов отечественного и импортного производства напрямую от производителей и с крупнейших мировых складов;
- Поставка более 17-ти миллионов наименований электронных компонентов;
- Поставка сложных, дефицитных, либо снятых с производства позиций;
- Оперативные сроки поставки под заказ (от 5 рабочих дней);
- Экспресс доставка в любую точку России;
- Техническая поддержка проекта, помощь в подборе аналогов, поставка прототипов;
- Система менеджмента качества сертифицирована по Международному стандарту ISO 9001;
- Лицензия ФСБ на осуществление работ с использованием сведений, составляющих государственную тайну;
- Поставка специализированных компонентов (Xilinx, Altera, Analog Devices, Intersil, Interpoint, Microsemi, Aeroflex, Peregrine, Syfer, Eurofarad, Texas Instrument, Miteq, Cobham, E2V, MA-COM, Hittite, Mini-Circuits, General Dynamics и др.);

Помимо этого, одним из направлений компании «ЭлектроПласт» является направление «Источники питания». Мы предлагаем Вам помощь Конструкторского отдела:

- Подбор оптимального решения, техническое обоснование при выборе компонента;
- Подбор аналогов;
- Консультации по применению компонента;
- Поставка образцов и прототипов;
- Техническая поддержка проекта;
- Защита от снятия компонента с производства.



Как с нами связаться

Телефон: 8 (812) 309 58 32 (многоканальный)

Факс: 8 (812) 320-02-42

Электронная почта: org@eplast1.ru

Адрес: 198099, г. Санкт-Петербург, ул. Калинина, дом 2, корпус 4, литера А.