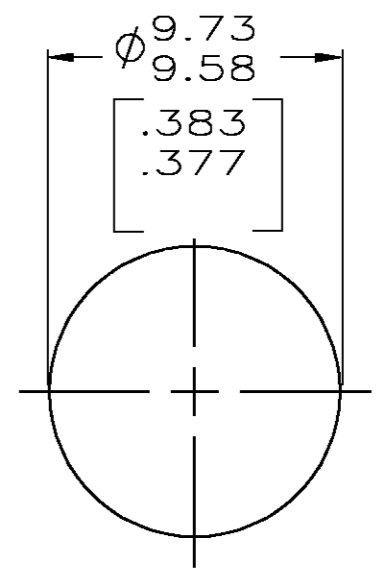
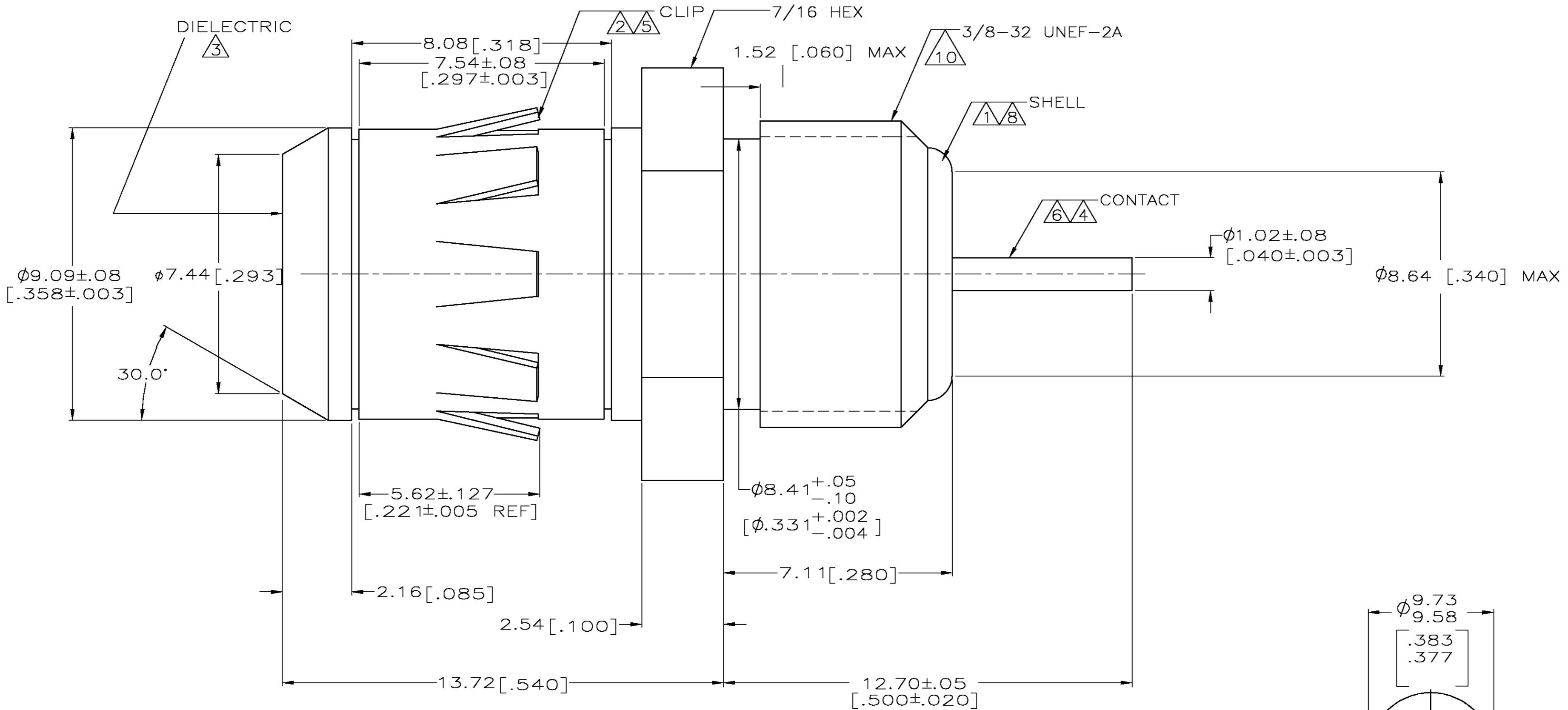


THIS DRAWING IS UNPUBLISHED. RELEASED FOR PUBLICATION
 © COPYRIGHT BY TYCO ELECTRONICS CORPORATION. ALL RIGHTS RESERVED.

LOC	DIST	REVISIONS					
AJ	16	P	LTR	DESCRIPTION	DATE	DWN	APVD
		B		PER EC OS14-0179-04	15NOV04	D5	KW



SCALE 4:1
RECOMMENDED PANEL CUTOUT

- ① BRASS PER ASTM-B-16.
- ② BERYLLIUM COPPER PER ASTM-B-196.
- ③ PTFE PER MIL-P-19468.
- ④ BRIGHT TIN PER MIL-T-10727, TYPE 1
3.81 μm [.000150] MINIMUM THICK.
- ⑤ TIN PER ASTM-B-545
2.54 μm [.000100] MINIMUM THICK.
- ⑥ PHOSPHOR BRONZE PER QQ-B-750.
- 7. CONNECTOR WILL ACCEPT CENTER CONDUCTOR
DIAMETER RANGE OF 0.76-1.07 [.030-.042].
- ⑧ BRIGHT NICKEL PER QQ-N-290,
3.81 μm [.000150] MINIMUM THICK.
- 9. CENTER CONDUCTOR ENTRY DEPTH TO FULL CURRENT
CARRYING CAPACITY SHALL BE 4.32 [.170] MAX.
- ⑩ MAJOR DIA MODIFIED TO .363 REF.

1274032-1
PART NO

THIS DRAWING IS A CONTROLLED DOCUMENT.		DWN S. BURKHOLDER 27APR08	Tyco Electronics Corporation Harrisburg, PA 17105-3608	
DIMENSIONS: INCHES		CHK K. WEIDNER 27APR08		
TOLERANCES UNLESS OTHERWISE SPECIFIED:		APVD S. BURKHOLDER 27APR08	NAME JACK, BULKHEAD, PCB, G SERIES	
0 PLC ± - 1 PLC ± - 2 PLC ± 0.25 [.010] 3 PLC ± - 4 PLC ± - ANGLES ± 5°		PRODUCT SPEC -	RESTRICTED TO -	
MATERIAL SEE NOTES 1-3, 6		FINISH SEE NOTES 4, 5, 8	WEIGHT -	SIZE A2
CUSTOMER DRAWING		SCALE 10:1	CAGE CODE 00779	DRAWING NO 1274032
		SHEET 1	OF 1	REV B



Компания «ЭлектроПласт» предлагает заключение долгосрочных отношений при поставках импортных электронных компонентов на взаимовыгодных условиях!

Наши преимущества:

- Оперативные поставки широкого спектра электронных компонентов отечественного и импортного производства напрямую от производителей и с крупнейших мировых складов;
- Поставка более 17-ти миллионов наименований электронных компонентов;
- Поставка сложных, дефицитных, либо снятых с производства позиций;
- Оперативные сроки поставки под заказ (от 5 рабочих дней);
- Экспресс доставка в любую точку России;
- Техническая поддержка проекта, помощь в подборе аналогов, поставка прототипов;
- Система менеджмента качества сертифицирована по Международному стандарту ISO 9001;
- Лицензия ФСБ на осуществление работ с использованием сведений, составляющих государственную тайну;
- Поставка специализированных компонентов (Xilinx, Altera, Analog Devices, Intersil, Interpoint, Microsemi, Aeroflex, Peregrine, Syfer, Eurofarad, Texas Instrument, Miteq, Cobham, E2V, MA-COM, Hittite, Mini-Circuits, General Dynamics и др.);

Помимо этого, одним из направлений компании «ЭлектроПласт» является направление «Источники питания». Мы предлагаем Вам помощь Конструкторского отдела:

- Подбор оптимального решения, техническое обоснование при выборе компонента;
- Подбор аналогов;
- Консультации по применению компонента;
- Поставка образцов и прототипов;
- Техническая поддержка проекта;
- Защита от снятия компонента с производства.



Как с нами связаться

Телефон: 8 (812) 309 58 32 (многоканальный)

Факс: 8 (812) 320-02-42

Электронная почта: org@eplast1.ru

Адрес: 198099, г. Санкт-Петербург, ул. Калинина, дом 2, корпус 4, литера А.