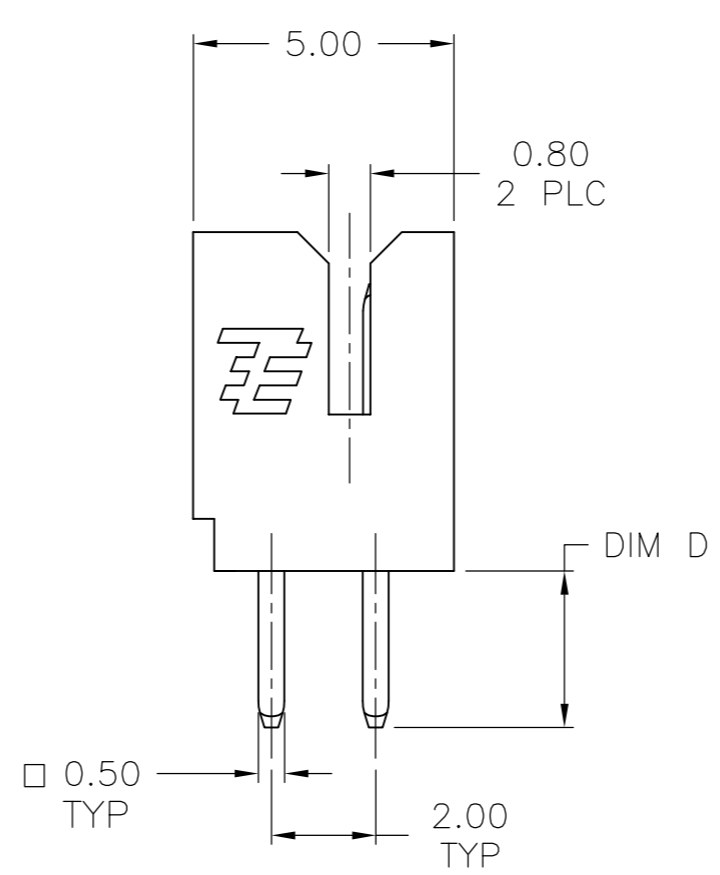
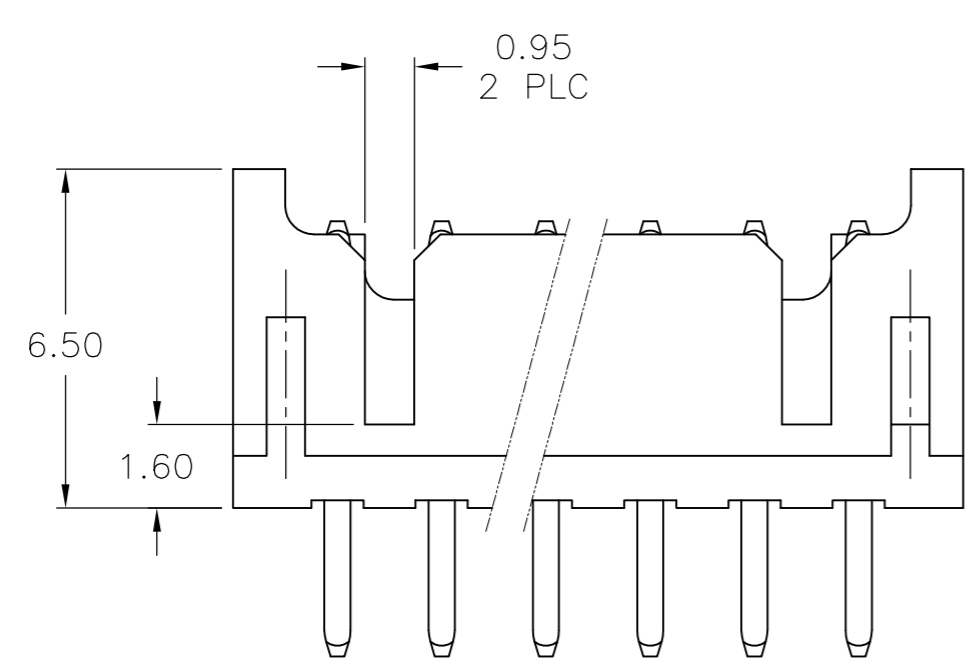
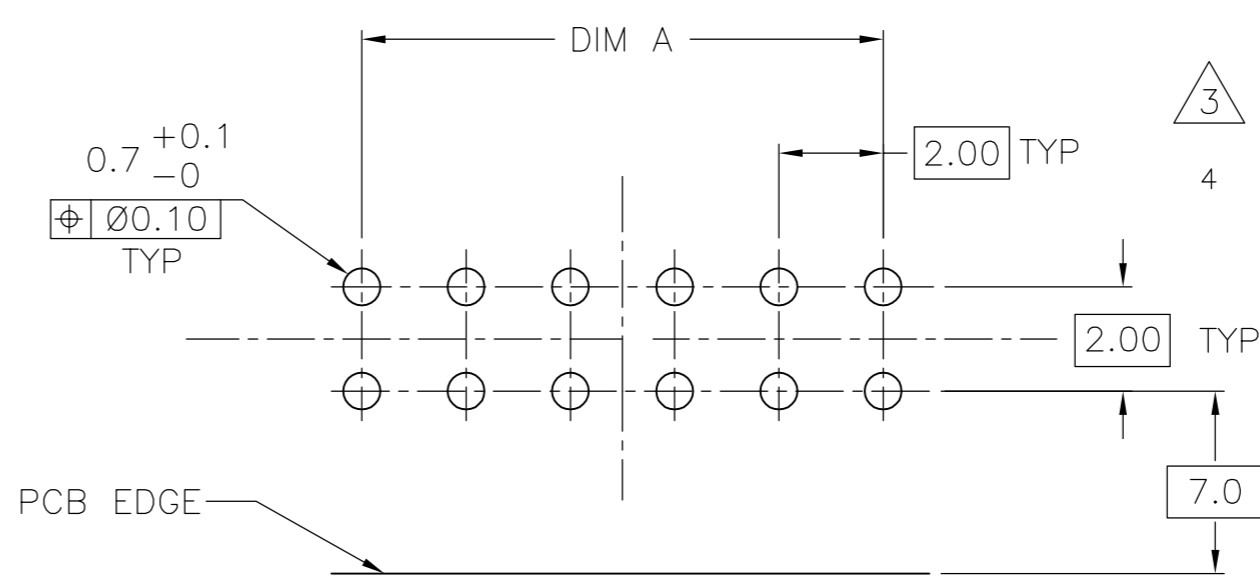
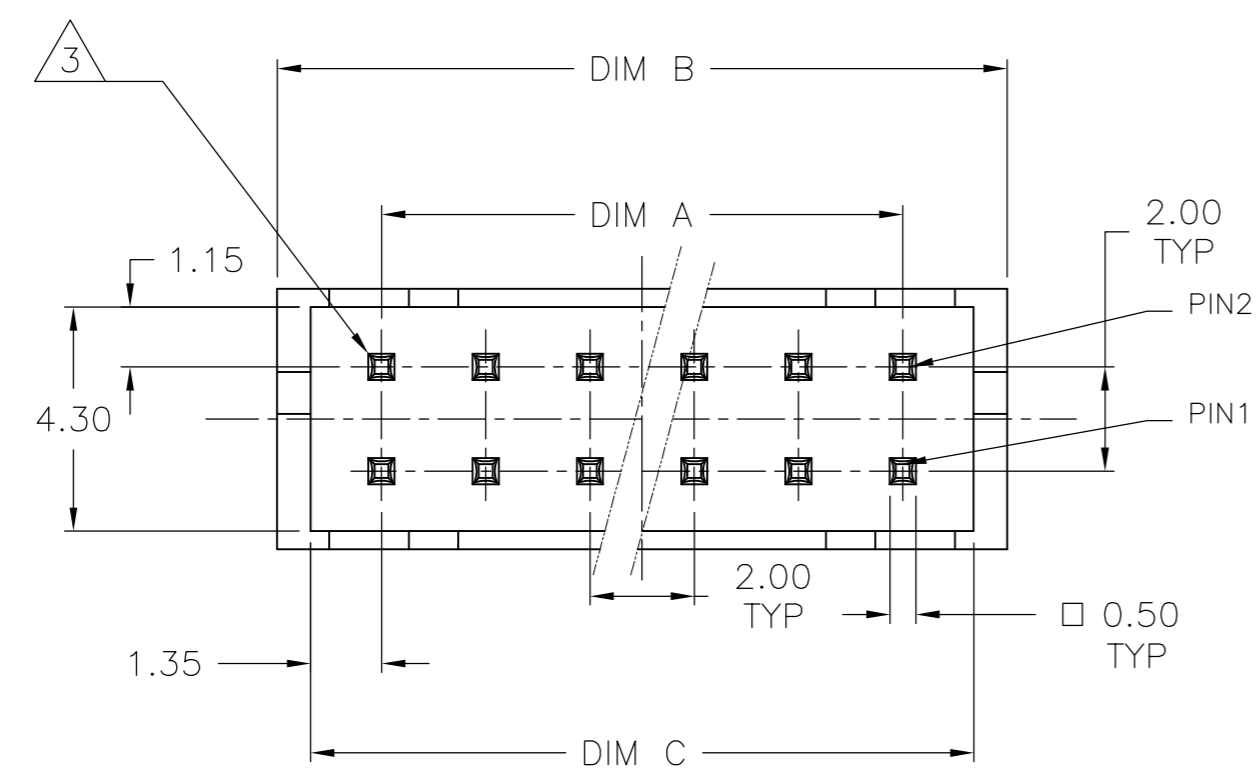


THIS DRAWING IS UNPUBLISHED. RELEASED FOR PUBLICATION
 © COPYRIGHT - By - ALL RIGHTS RESERVED.

| REVISIONS | | | | | |
|-----------|-----|---------------------------|-----------|-----|------|
| P | LTR | DESCRIPTION | DATE | DWN | APVD |
| E2 | | REVISED PER ECO-15-013423 | 24SEP2015 | NK | JO |

- MATERIAL:
HOUSING: NYLON66 UL94V-0, NATURAL COLOR.
CONTACT: BRASS, THICKNESS=0.20MM
- FINISH:
CONTACT: 100μ" MIN. BRIGHT TIN PLATED ON CONTACT AREA
30μ" MIN. NICKEL UNDERPLATED OVER ALL.
- NO PIN AT THIS POSITION.
- WAVE SOLDER CAPABLE TO 240°C PER TE CONNECTIVITY TEST SPEC. 109-202, CONDITION A.



| DIM D | 3 OMITTED PIN | DIM C | DIM B | DIM A | POS. | PART NO. |
|-------|---------------|-------|-------|-------|------|-------------|
| 3.00 | PIN 3&4 | 6.74 | 8.0 | 4.0 | 6 | 9-1470109-6 |
| 2.40 | | 30.74 | 32.0 | 28.0 | 30 | 8- -0 |
| | PIN 32 | 32.74 | 34.0 | 30.0 | 32 | 7- -2 |
| | PIN 30 | 30.74 | 32.0 | 28.0 | 30 | 7- -0 |
| | PIN 28 | 28.74 | 30.0 | 26.0 | 28 | 6- -8 |
| | PIN 26 | 26.74 | 28.0 | 24.0 | 26 | 6- -6 |
| | PIN 24 | 24.74 | 26.0 | 22.0 | 24 | 6- -4 |
| | PIN 22 | 22.74 | 24.0 | 20.0 | 22 | 6- -2 |
| | PIN 20 | 20.74 | 22.0 | 18.0 | 20 | 6- -0 |
| | PIN 18 | 18.74 | 20.0 | 16.0 | 18 | 5- -8 |
| | PIN 16 | 16.74 | 18.0 | 14.0 | 16 | 5- -6 |
| | PIN 14 | 14.74 | 16.0 | 12.0 | 14 | 5- -4 |
| | PIN 12 | 12.74 | 14.0 | 10.0 | 12 | 5- -2 |
| | PIN 10 | 10.74 | 12.0 | 8.0 | 10 | 5- -0 |
| | PIN 8 | 8.74 | 10.0 | 6.0 | 8 | 4- -8 |
| | PIN 6 | 6.74 | 8.0 | 4.0 | 6 | 4- -6 |
| | | 32.74 | 34.0 | 30.0 | 32 | 3- -2 |
| | | 30.74 | 32.0 | 28.0 | 30 | 3- -0 |
| | | 28.74 | 30.0 | 26.0 | 28 | 2- -8 |
| | | 26.74 | 28.0 | 24.0 | 26 | 2- -6 |
| | | 24.74 | 26.0 | 22.0 | 24 | 2- -4 |
| | | 22.74 | 24.0 | 20.0 | 22 | 2- -2 |
| | | 20.74 | 22.0 | 18.0 | 20 | 2- -0 |
| | | 18.74 | 20.0 | 16.0 | 18 | 1- -8 |
| | | 16.74 | 18.0 | 14.0 | 16 | 1- -6 |
| | | 14.74 | 16.0 | 12.0 | 14 | 1- -4 |
| | | 12.74 | 14.0 | 10.0 | 12 | 1- -2 |
| | | 10.74 | 12.0 | 8.0 | 10 | 1- -0 |
| | | 8.74 | 10.0 | 6.0 | 8 | - -8 |
| | | 6.74 | 8.0 | 4.0 | 6 | 1470109-6 |

THIS DRAWING IS A CONTROLLED DOCUMENT.

DWN: O. HU 27JUN2007
 CHK: S. HOU 27JUN2007
 APVD: W.J. KE 27JUN2007

TE Connectivity

NAME: 2.0MM PITCH HEADER, DIP, VERTICAL TYPE

PRODUCT SPEC: 108-57217

APPLICATION SPEC: -

WEIGHT: -

SIZE: A2 CAGE CODE: 00779 DRAWING NO: 1470109

RESTRICTED TO: -

CUSTOMER DRAWING SCALE: 7:1 SHEET: 1 of 2 REV: E2

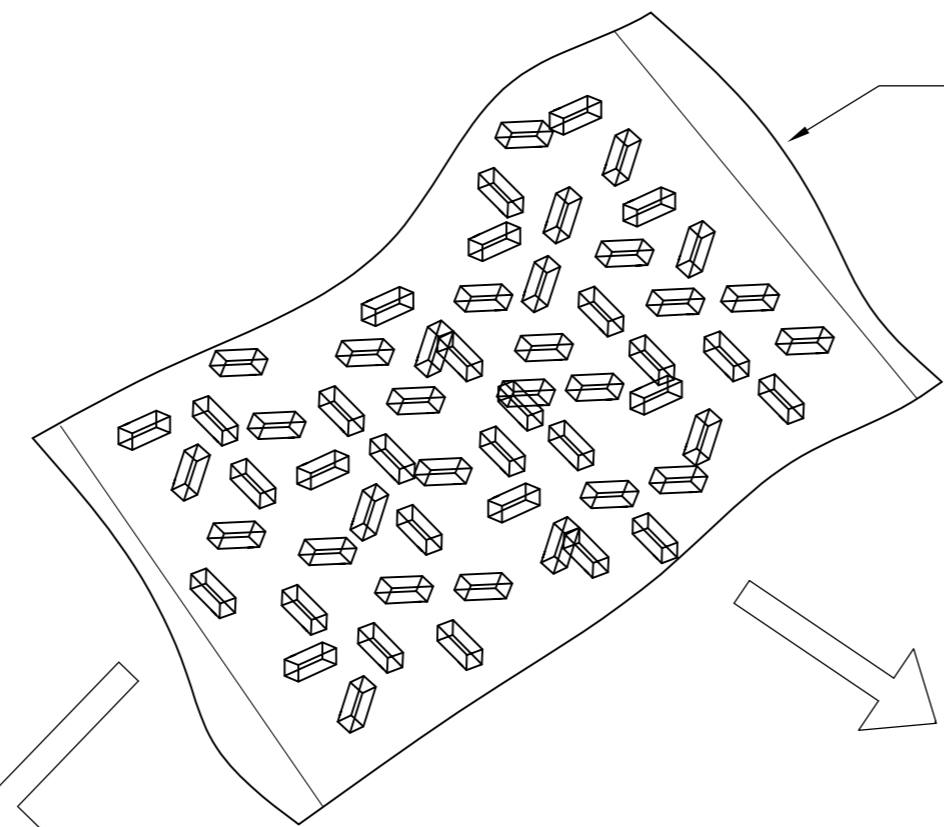
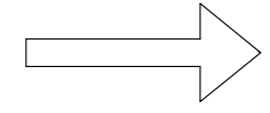
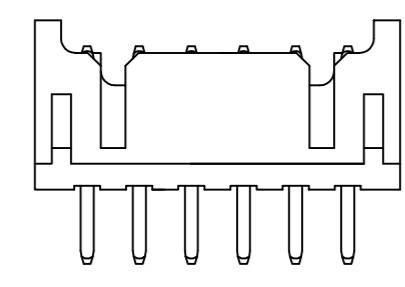
QUALIFICATION TEST REPORT
501-57218

THIS DRAWING IS UNPUBLISHED.
 RELEASED FOR PUBLICATION
 ALL RIGHTS RESERVED.

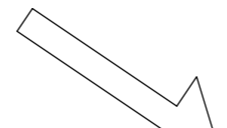
| REVISIONS | | | | | |
|-----------|-----|-------------|------|-----|------|
| P | LTR | DESCRIPTION | DATE | DWN | APVD |
| - | - | SEE SHEET 1 | - | - | - |

D

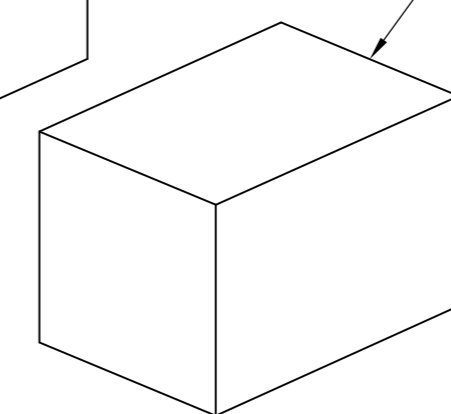
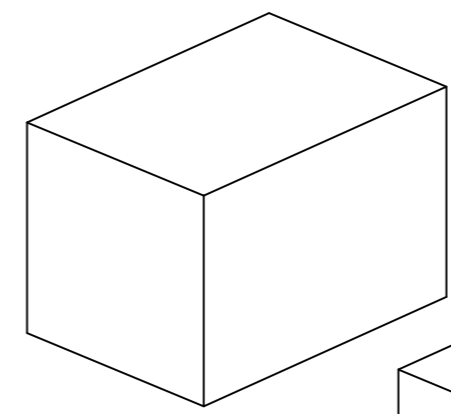
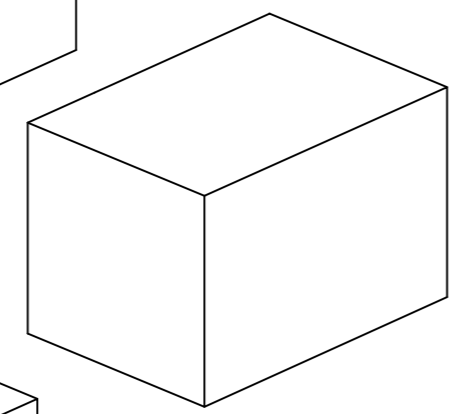
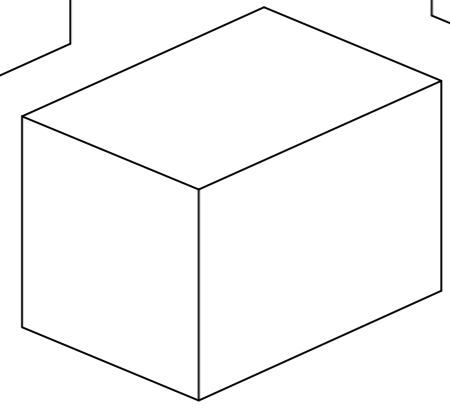
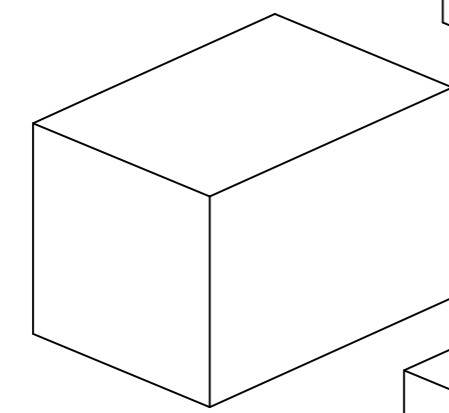
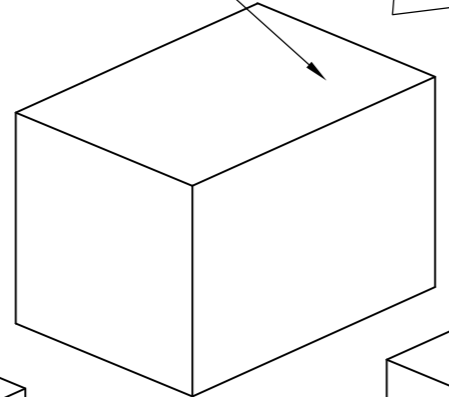
D



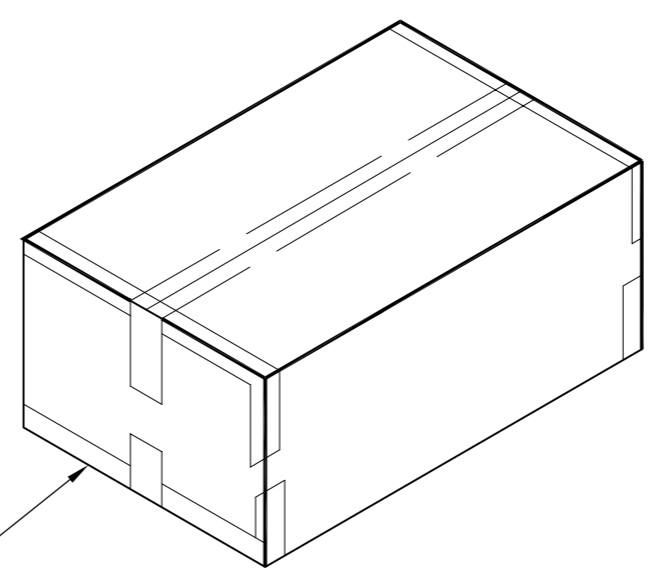
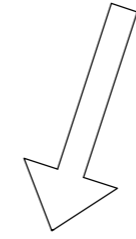
POLY BAG
 127mm(L)X 203mm(W)X0.07mm(H)



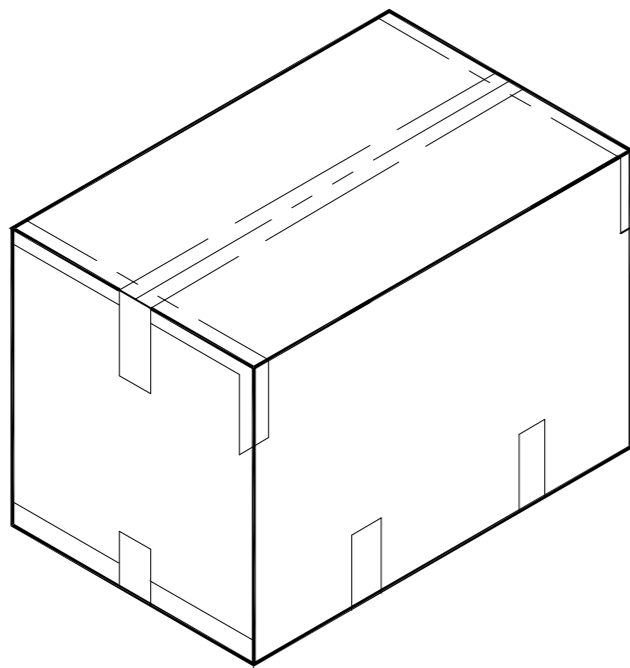
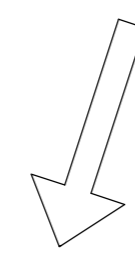
INEER BOX 320mm(L)X220mm
 (W)X155mm(H)



INEER BOX
 320mm(L)X220mm(W)X155mm(H)



CARTON
 340mm(L)X470mm(W)X178mm(H)
 (FOR HEADER 6P~10P ONLY)



CARTON
 340mm(L)X470mm(W)X365mm(H)
 (FOR HEADER 12P~32P ONLY)

B

B

| | | | |
|---------------------|------------------|-------------|-------------|
| 23,400 | 650 | | 9-1470109-6 |
| 10,240 | 160 | | 8-1470109-0 |
| 10,240 | 160 | 7-1470109-2 | 3-1470109-2 |
| 10,240 | 160 | 7-1470109-0 | 3-1470109-0 |
| 10,240 | 160 | 6-1470109-8 | 2-1470109-8 |
| 14,400 | 200 | 6-1470109-6 | 2-1470109-6 |
| 14,400 | 200 | 6-1470109-4 | 2-1470109-4 |
| 14,400 | 200 | 6-1470109-2 | 2-1470109-2 |
| 16,000 | 250 | 6-1470109-0 | 2-1470109-0 |
| 19,200 | 300 | 5-1470109-8 | 1-1470109-8 |
| 19,200 | 300 | 5-1470109-6 | 1-1470109-6 |
| 22,400 | 350 | 5-1470109-4 | 1-1470109-4 |
| 25,600 | 400 | 5-1470109-2 | 1-1470109-2 |
| 14,400 | 450 | 5-1470109-0 | 1-1470109-0 |
| 17,600 | 550 | 4-1470109-8 | 1470109-8 |
| 23,400 | 650 | 4-1470109-6 | 1470109-6 |
| APQ (POS/CARTON) | PPQ (POS/BAG) | | PART NO. |

1470109

A

A

THIS DRAWING IS A CONTROLLED DOCUMENT.

| | | | |
|-------------------|-----------|---|--|
| DWN O. HU | 27JUN2007 | TE Connectivity | NAME 2.0MM PITCH HEADER, DIP, VERTICAL TYPE |
| CHK S. HOU | 27JUN2007 | | |
| APVD W.J. KE | 27JUN2007 | | |
| DIMENSIONS: mm | | TOLERANCES UNLESS OTHERWISE SPECIFIED: | |
| | | 0 PLC ± - 1 PLC ± - 2 PLC ± - 3 PLC ± - 4 PLC ± - ANGLES ± - | |
| MATERIAL | FINISH | APPLIC. SPEC | RESTRICTED TO |
| - | - | - | - |
| CUSTOMER DRAWING | | SCALE 7:1 | SHEET 2 OF 2 REV E2 |



Компания «ЭлектроПласт» предлагает заключение долгосрочных отношений при поставках импортных электронных компонентов на взаимовыгодных условиях!

Наши преимущества:

- Оперативные поставки широкого спектра электронных компонентов отечественного и импортного производства напрямую от производителей и с крупнейших мировых складов;
- Поставка более 17-ти миллионов наименований электронных компонентов;
- Поставка сложных, дефицитных, либо снятых с производства позиций;
- Оперативные сроки поставки под заказ (от 5 рабочих дней);
- Экспресс доставка в любую точку России;
- Техническая поддержка проекта, помощь в подборе аналогов, поставка прототипов;
- Система менеджмента качества сертифицирована по Международному стандарту ISO 9001;
- Лицензия ФСБ на осуществление работ с использованием сведений, составляющих государственную тайну;
- Поставка специализированных компонентов (Xilinx, Altera, Analog Devices, Intersil, Interpoint, Microsemi, Aeroflex, Peregrine, Syfer, Eurofarad, Texas Instrument, Miteq, Cobham, E2V, MA-COM, Hittite, Mini-Circuits, General Dynamics и др.);

Помимо этого, одним из направлений компании «ЭлектроПласт» является направление «Источники питания». Мы предлагаем Вам помощь Конструкторского отдела:

- Подбор оптимального решения, техническое обоснование при выборе компонента;
- Подбор аналогов;
- Консультации по применению компонента;
- Поставка образцов и прототипов;
- Техническая поддержка проекта;
- Защита от снятия компонента с производства.



Как с нами связаться

Телефон: 8 (812) 309 58 32 (многоканальный)

Факс: 8 (812) 320-02-42

Электронная почта: org@eplast1.ru

Адрес: 198099, г. Санкт-Петербург, ул. Калинина, дом 2, корпус 4, литера А.