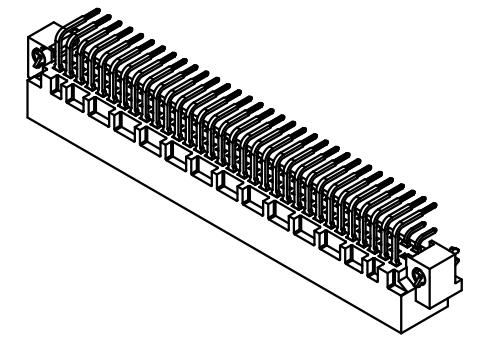
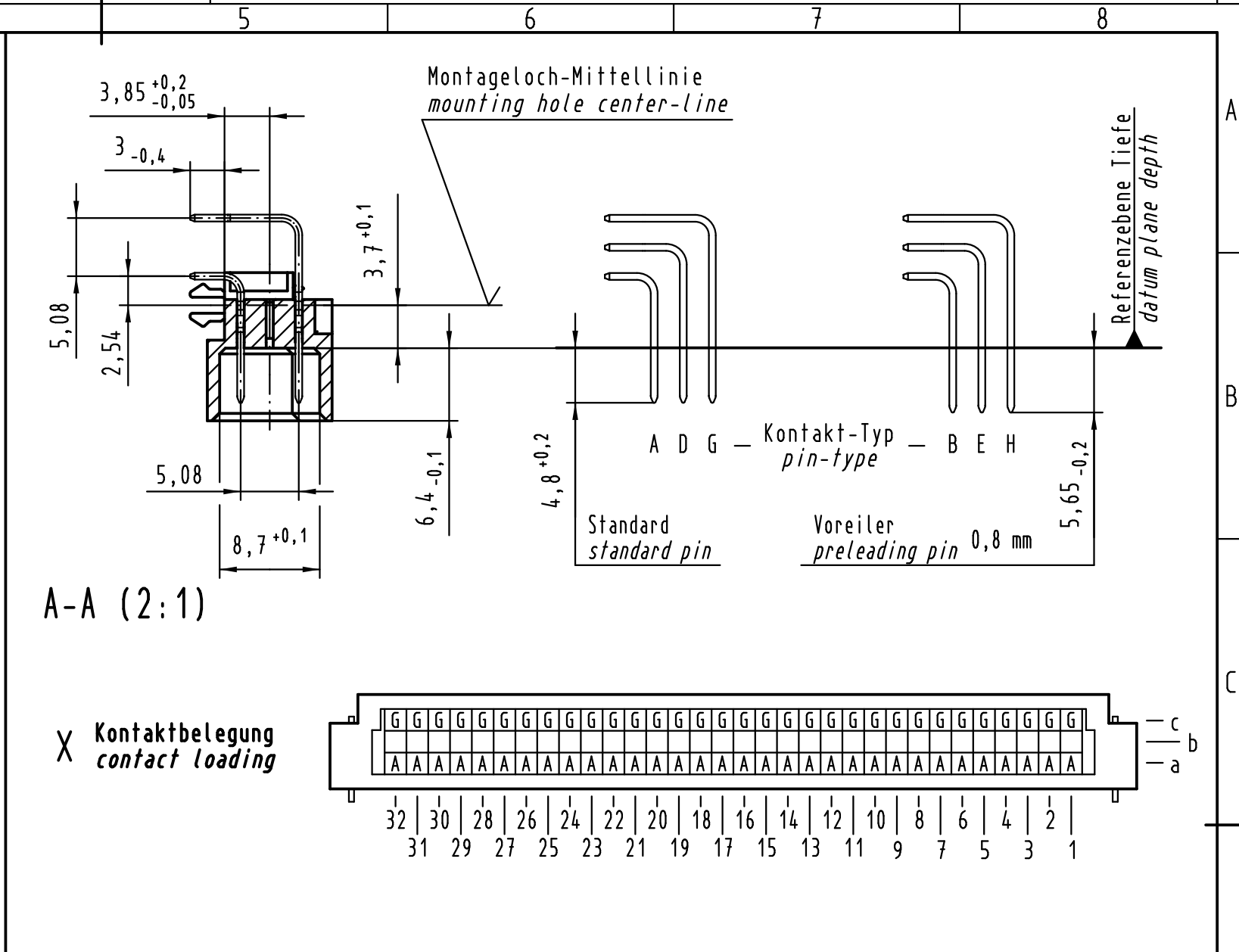
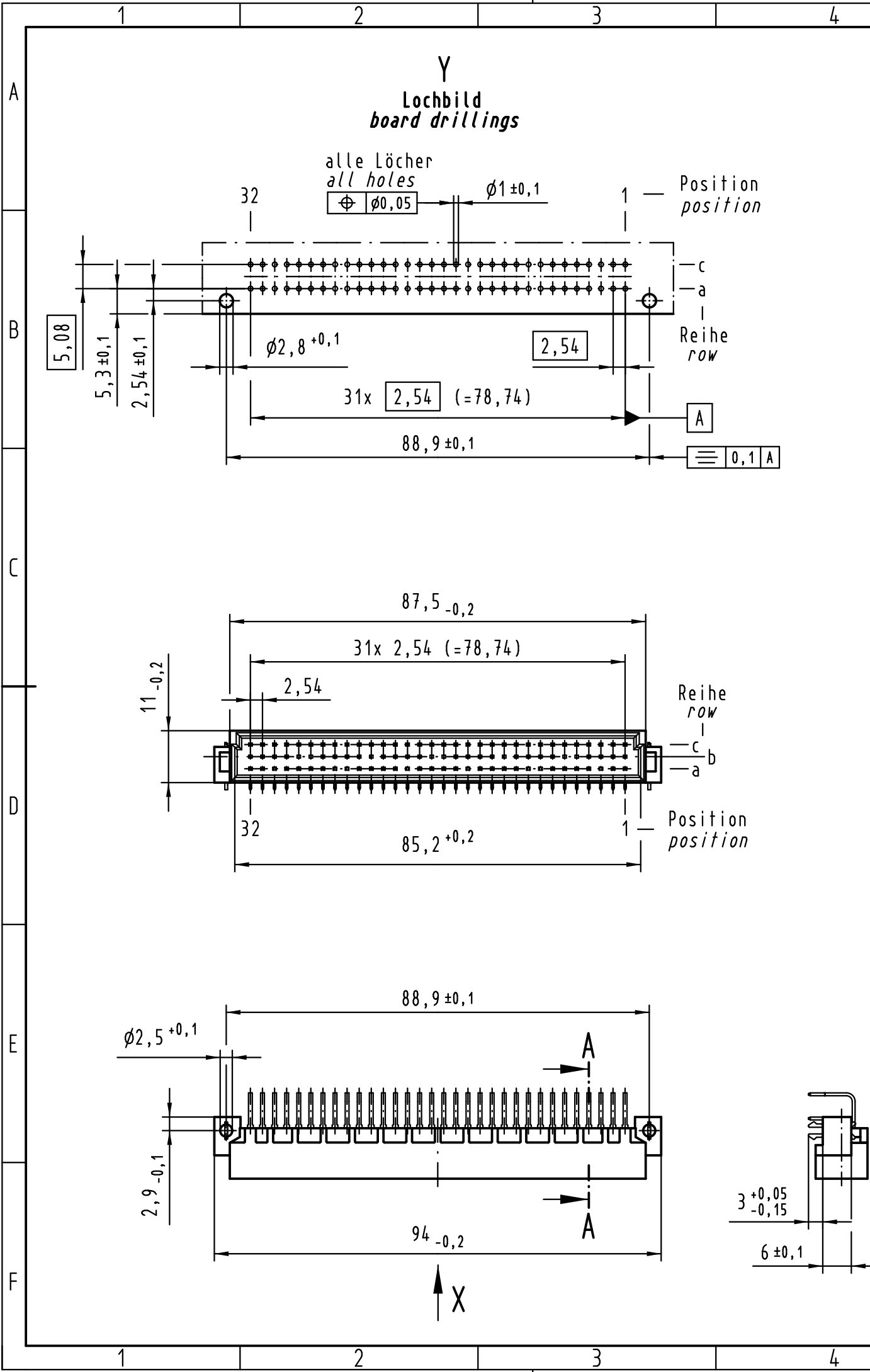


Alle Rechte vorbehalten/ All rights reserved



09 03 364 7921	3
09 03 364 6921	2
09 03 364 2921	1
Bestell-Nr. part-no.	Anforderungsstufe performance level

① weitere Informationen siehe: DS 09 03 120 02 03
further information see: DS 09 03 120 02 03

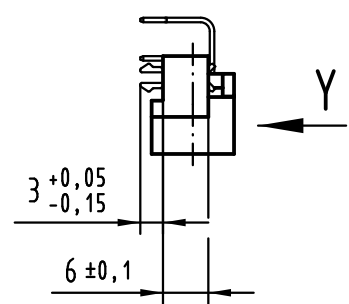
All Dimensions in mm Original Size DIN A 3			Techn. Character.			Maßstab/Scale
Mod.	Dat.	Name	Dat.	Name		
36406	01.07.11	LehT	Detail.	16.06.00	Rie.	1:1
36064	23.06.10	Hage.	Insp.	16.06.00	Be.	
35345	21.10.08	Hage.	Stand.			
34650	04.12.07	Hage.	HARTING Electronics GmbH & Co. KG			
27481			D-32339 ESPELKAMP			

Nicht tolerierte Maße/Free size tolerances
IEC 60603-2

Bauform C Messerleiste mit Clip
Einlöt, 64 pol.
type C male connector with clip
solder, 64 pol.

TB 09 03 364 x921

Blatt/page





Компания «ЭлектроПласт» предлагает заключение долгосрочных отношений при поставках импортных электронных компонентов на взаимовыгодных условиях!

Наши преимущества:

- Оперативные поставки широкого спектра электронных компонентов отечественного и импортного производства напрямую от производителей и с крупнейших мировых складов;
- Поставка более 17-ти миллионов наименований электронных компонентов;
- Поставка сложных, дефицитных, либо снятых с производства позиций;
- Оперативные сроки поставки под заказ (от 5 рабочих дней);
- Экспресс доставка в любую точку России;
- Техническая поддержка проекта, помощь в подборе аналогов, поставка прототипов;
- Система менеджмента качества сертифицирована по Международному стандарту ISO 9001;
- Лицензия ФСБ на осуществление работ с использованием сведений, составляющих государственную тайну;
- Поставка специализированных компонентов (Xilinx, Altera, Analog Devices, Intersil, Interpoint, Microsemi, Aeroflex, Peregrine, Syfer, Eurofarad, Texas Instrument, Miteq, Cobham, E2V, MA-COM, Hittite, Mini-Circuits, General Dynamics и др.);

Помимо этого, одним из направлений компании «ЭлектроПласт» является направление «Источники питания». Мы предлагаем Вам помощь Конструкторского отдела:

- Подбор оптимального решения, техническое обоснование при выборе компонента;
- Подбор аналогов;
- Консультации по применению компонента;
- Поставка образцов и прототипов;
- Техническая поддержка проекта;
- Защита от снятия компонента с производства.



Как с нами связаться

Телефон: 8 (812) 309 58 32 (многоканальный)

Факс: 8 (812) 320-02-42

Электронная почта: org@eplast1.ru

Адрес: 198099, г. Санкт-Петербург, ул. Калинина, дом 2, корпус 4, литера А.