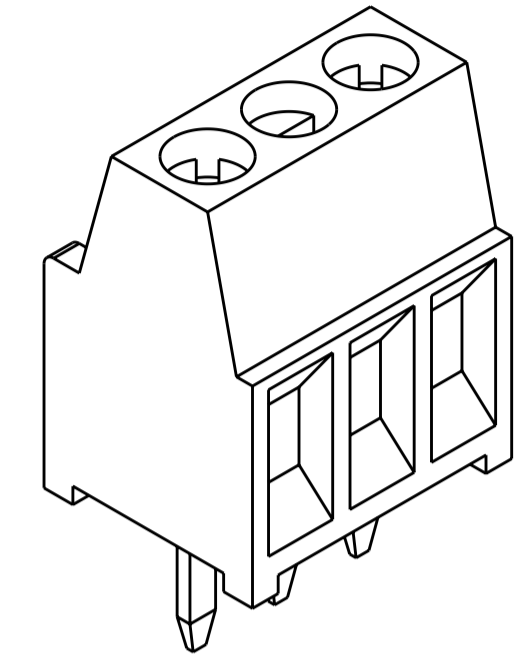
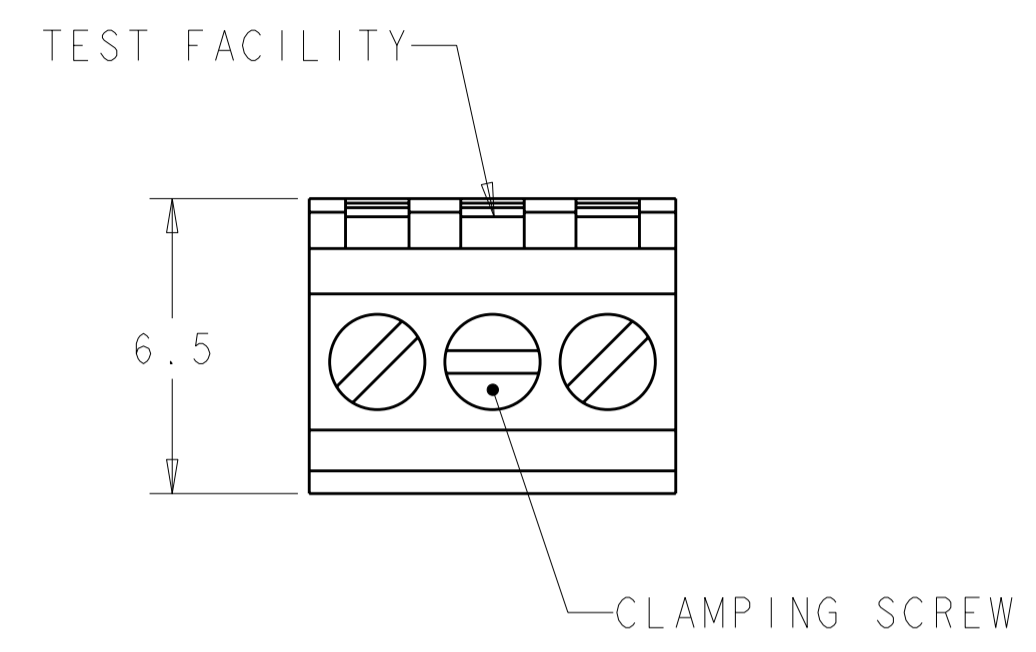


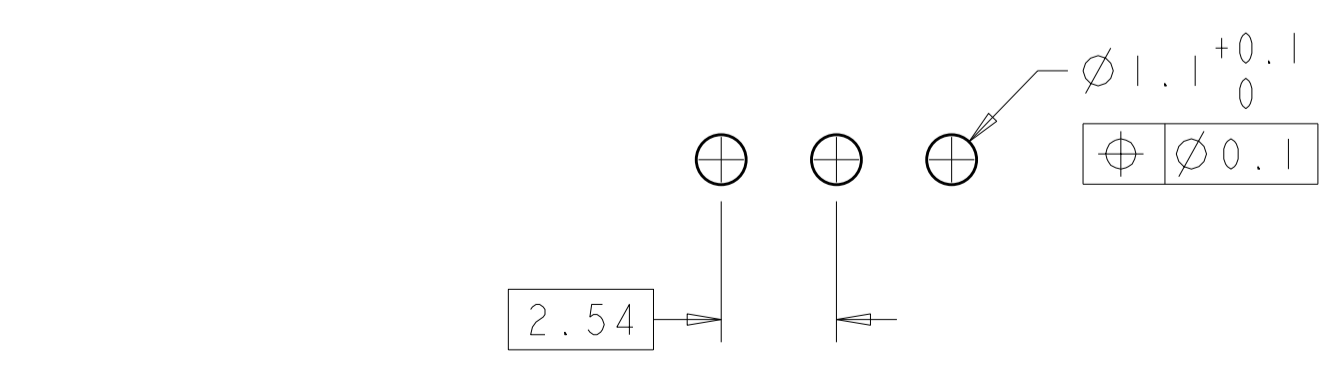
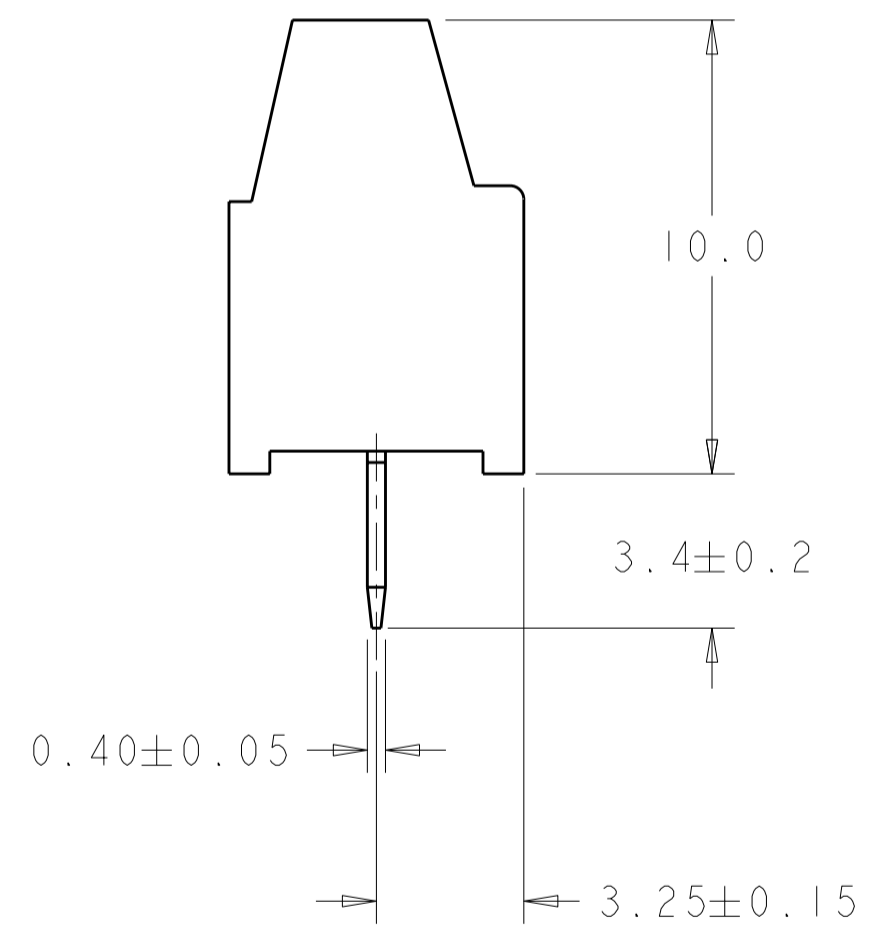
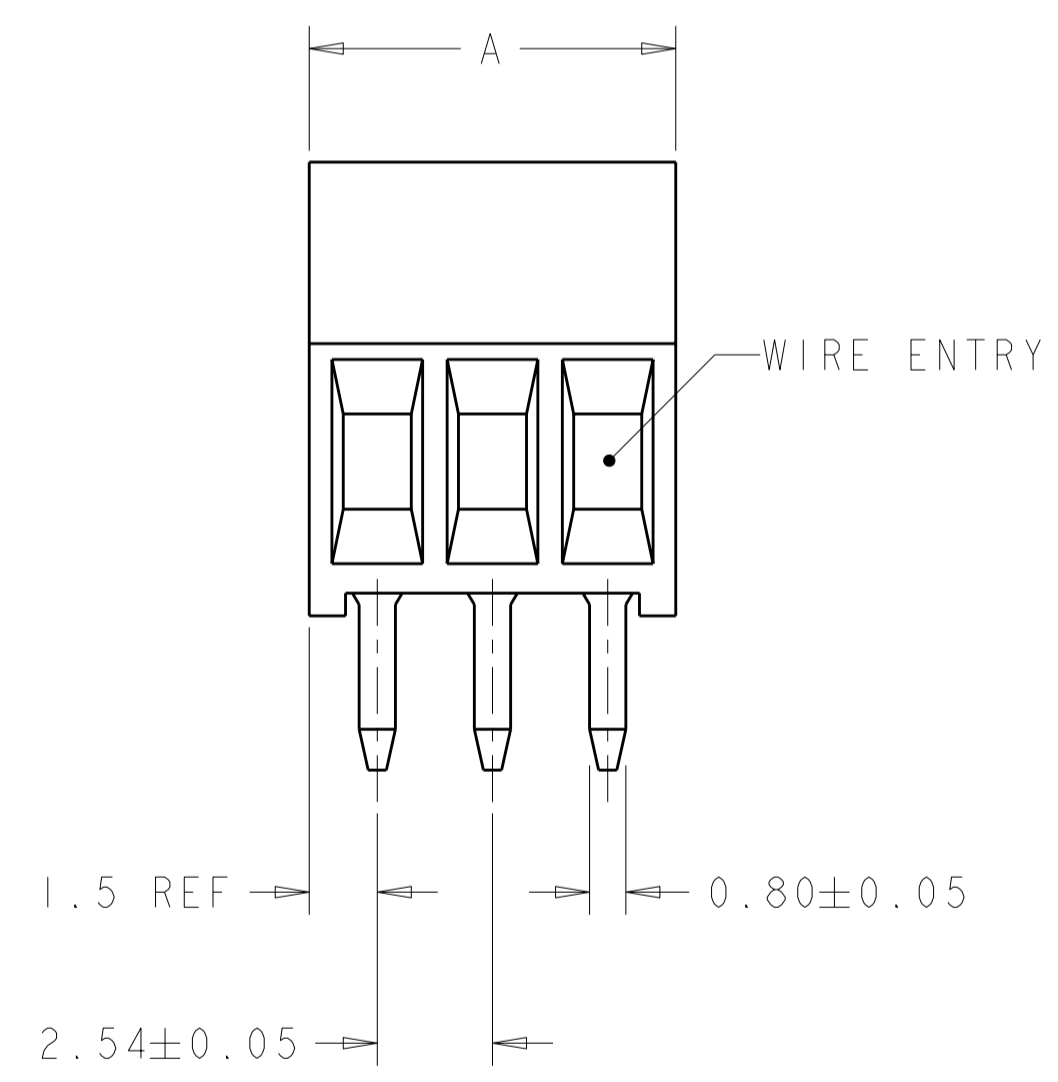
THIS DRAWING IS UNPUBLISHED. RELEASED FOR PUBLICATION 20  
 © COPYRIGHT 20 ALL RIGHTS RESERVED.

| LOC | DIST | REVISIONS   |                           |           |        |
|-----|------|-------------|---------------------------|-----------|--------|
| P   | LTR  | DESCRIPTION | DATE                      | DWN       | APVD   |
| FT  | 0    | AI          | REVISED PER ECO-11-007905 | 15APR2011 | HMR CR |
|     |      |             |                           |           |        |
|     |      |             |                           |           |        |



1546215-3 AS SHOWN

- ⚠ MATERIAL AND FINISH:  
 HOUSING: PA 6-6, UL 94-V0, COLOR: GRAY.  
 CLAMP: BRASS, NICKEL PLATED.  
 TERMINAL: BRASS, TIN PLATED.  
 CLAMPING SCREW: M1.6, STAINLESS STEEL.
- SUITABLE FOR 1,6-2,4mm PCB BOARD THICKNESS.
  - WIRE RANGE: 16-30 AWG.
  - RECOGNIZED UNDER THE COMPONENT PROGRAM OF UNDERWRITERS LABORATORIES INC. FILE N° E60677.
  - POSSIBILITY TO PUT TWO OR THREE TERMINAL BLOCKS SIDE BY SIDE BY INCREASING THE DIAMETER OF THE PCB HOLES TO MINIMUM 1,3mm.
  - TORQUE: 1.73 in-lbs MAX



RECOMMENDED PC BOARD LAYOUT

|       |            |             |
|-------|------------|-------------|
| 30.94 | 12         | 1-1546215-2 |
| 28.40 | 11         | 1-1546215-1 |
| 25.86 | 10         | 1-1546215-0 |
| 23.32 | 9          | 1546215-9   |
| 20.78 | 8          | 1546215-8   |
| 18.24 | 7          | 1546215-7   |
| 15.70 | 6          | 1546215-6   |
| 13.16 | 5          | 1546215-5   |
| 10.62 | 4          | 1546215-4   |
| 8.08  | 3          | 1546215-3   |
| 5.54  | 2          | 1546215-2   |
| A     | NO OF POSN | PART NUMBER |

|  |  |                          |   |               |
|--|--|--------------------------|---|---------------|
| THIS DRAWING IS A CONTROLLED DOCUMENT. |  | DWN S.WELDON 09MAR2004   | TE Connectivity   |               |
| DIMENSIONS: mm                         |  | CHK C.RICHARD 09MAR2004  |   |               |
| TOLERANCES UNLESS OTHERWISE SPECIFIED: |  | APVD C.RICHARD 09MAR2004 | NAME  |               |
| 0 PLC ±.3                              |  | PRODUCT SPEC             | TERMINAL BLOCK ASSEMBLY, PCB MOUNT, SIDE WIRE ENTRY, STACKING, 2.54mm PITCH |               |
| 1 PLC ±.25                             |  | 108-20166                | SIZE  | RESTRICTED TO |
| 2 PLC ±.25                             |  | 114-20079                | A200779   | C=1546215     |
| 3 PLC ±.                               |  | WEIGHT                   | SCALE 5:1   | SHEET 1 OF 1  |
| 4 PLC ±.                               |  | CUSTOMER DRAWING         | REV AI  |               |
| ANGLES ±2                              |  |                          |   |               |
| FINISH                                 |  |                          |   |               |



Компания «ЭлектроПласт» предлагает заключение долгосрочных отношений при поставках импортных электронных компонентов на взаимовыгодных условиях!

Наши преимущества:

- Оперативные поставки широкого спектра электронных компонентов отечественного и импортного производства напрямую от производителей и с крупнейших мировых складов;
- Поставка более 17-ти миллионов наименований электронных компонентов;
- Поставка сложных, дефицитных, либо снятых с производства позиций;
- Оперативные сроки поставки под заказ (от 5 рабочих дней);
- Экспресс доставка в любую точку России;
- Техническая поддержка проекта, помощь в подборе аналогов, поставка прототипов;
- Система менеджмента качества сертифицирована по Международному стандарту ISO 9001;
- Лицензия ФСБ на осуществление работ с использованием сведений, составляющих государственную тайну;
- Поставка специализированных компонентов (Xilinx, Altera, Analog Devices, Intersil, Interpoint, Microsemi, Aeroflex, Peregrine, Syfer, Eurofarad, Texas Instrument, Miteq, Cobham, E2V, MA-COM, Hittite, Mini-Circuits, General Dynamics и др.);

Помимо этого, одним из направлений компании «ЭлектроПласт» является направление «Источники питания». Мы предлагаем Вам помощь Конструкторского отдела:

- Подбор оптимального решения, техническое обоснование при выборе компонента;
- Подбор аналогов;
- Консультации по применению компонента;
- Поставка образцов и прототипов;
- Техническая поддержка проекта;
- Защита от снятия компонента с производства.



#### Как с нами связаться

**Телефон:** 8 (812) 309 58 32 (многоканальный)

**Факс:** 8 (812) 320-02-42

**Электронная почта:** [org@eplast1.ru](mailto:org@eplast1.ru)

**Адрес:** 198099, г. Санкт-Петербург, ул. Калинина, дом 2, корпус 4, литера А.