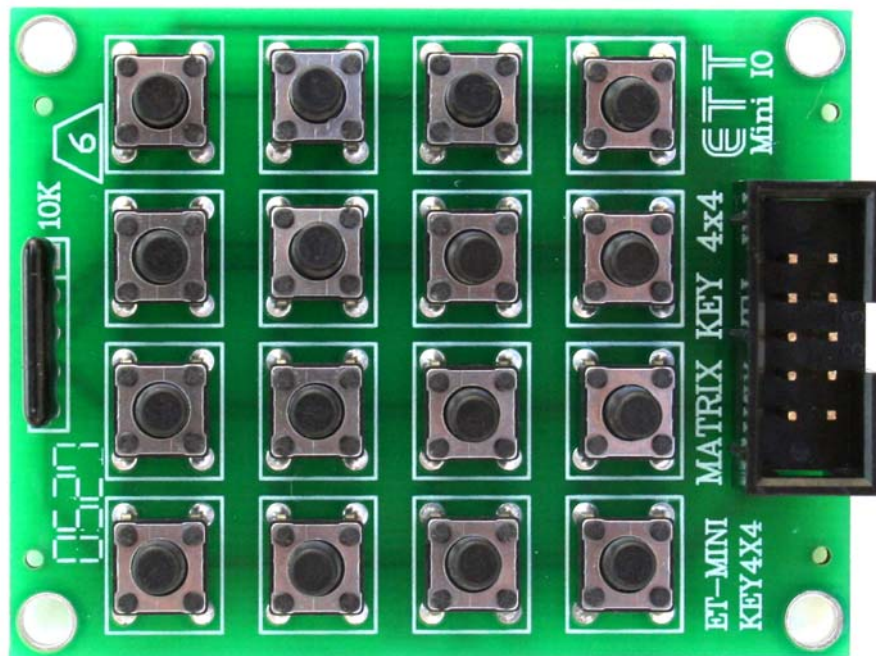


MR-MINI-4x4KEY™ Mini 4x4 Matrix Keyboard BOARD
User Manual

GRAVITECH.US



uResearch

GRAVITECH GROUP

Copyright © 2007 MicroResearch
GRAVITECH GROUP WWW.GRAVITECH.US

MR-MINI-4x4KEY™ Mini 4x4 Matrix Keyboard BOARD User Manual

Description

The MR-MINI-4x4KEY is a 4x4 matrix keyboard module. It is 10-PIN MRconnect® ready. It has 8 pins to interface with MCU (microcontroller). PIN1-PIN4 (COLUMN) is INPUT for MCU to reads the status of key pressing. PIN5-PIN8 (ROW) is OUTPUT for MCU to send logic LOW to scan key press on each row. MCU operation is sending logic LOW into each key's ROW (PIN5-PIN8). The MCU is then reading the status of key press from PIN1-PIN4. If any key is pressed, the status read logic LOW, otherwise the logic is HIGH. PCB size is 2.20" x 1.70"

Specifications:

- 10-PIN MRconnect® ready
- +3.0V to +5VDC supply voltage
- On-board pulled-up resistors
- Small and compact in size
- Four mounting holes on each corner



Pin out:

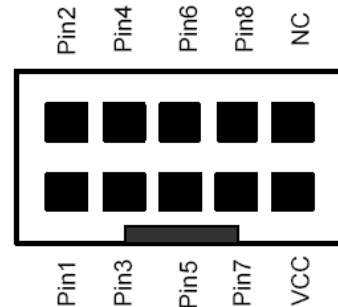


FIG 1: Top view pin out

Name	Type	Description
Pin1-Pin4	Output	Key press output status
Pin5-Pin8	Input	Scan key press input
+VCC	PWR	Supply voltage (3-5VDC)
NC	NC	No connect

Accessories

All of the accessories are available for purchase via our website. If you don't see the item you need, please contract our sales department at sales@gravitech.us

- **MR-10RC-FF**
10-PIN 12" ribbon cable.



MR-MINI-4x4KEY™ Mini 4x4 Matrix Keyboard BOARD User Manual

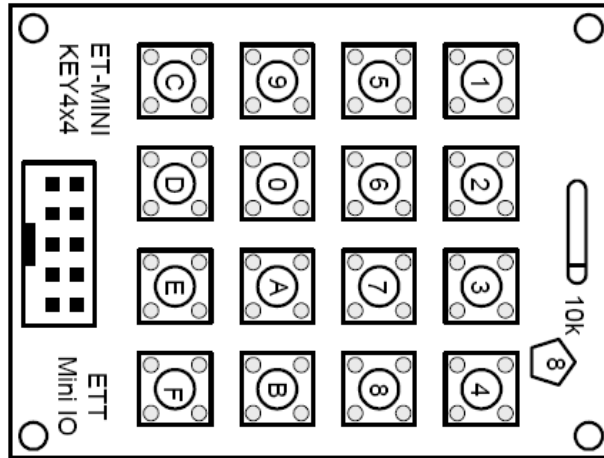


FIG 2: MR-MINI-4x4KEY Board Layout

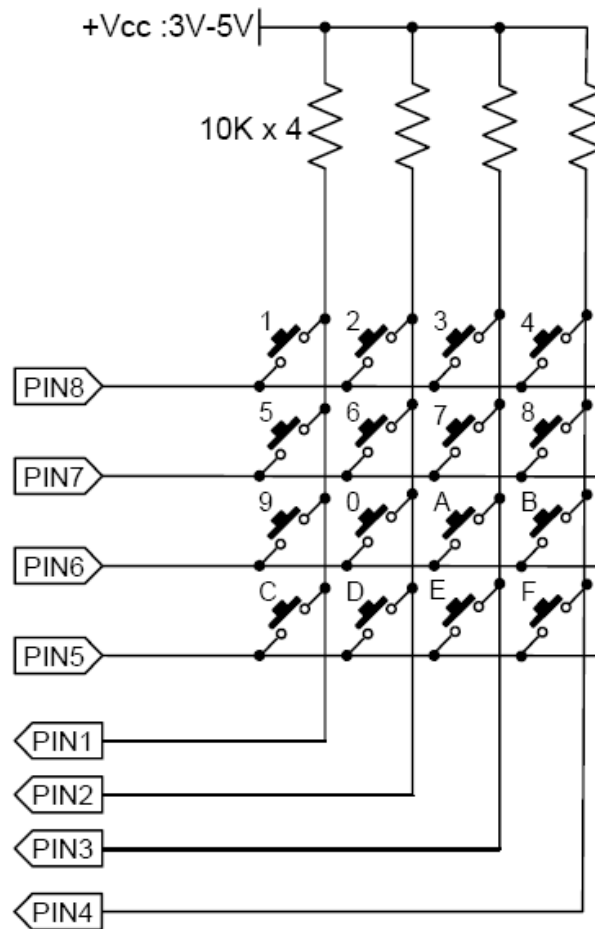


FIG 3: MR-MINI-4x4KEY Schematic

MR-MINI-4x4KEY™ Mini 4x4 Matrix Keyboard BOARD User Manual

Notes

Contact Us

We maintain a website where you can get information on our products, obtain literature and download support files. Visit us online at:

WWW.GRAVITECH.US

Use our online Forum or e-mail your technical support questions to support@gravitech.us. We try to respond to your questions the same day.

For sales questions or to place and order, direct your e-mails to sales@gravitech.us. Refer to our website for product pricing, shipping rates, payment instructions, and for other info we need to complete your order.

Disclaimer: MicroResearch reserves the right to modify its products or literature, or to discontinue any product at any time without prior notice. The customer is responsible for determining the suitability of any device for any application developed using MicroResearch components.

Copyright © 2007 MicroResearch
GRAVITECH GROUP WWW.GRAVITECH.US



Компания «ЭлектроПласт» предлагает заключение долгосрочных отношений при поставках импортных электронных компонентов на взаимовыгодных условиях!

Наши преимущества:

- Оперативные поставки широкого спектра электронных компонентов отечественного и импортного производства напрямую от производителей и с крупнейших мировых складов;
- Поставка более 17-ти миллионов наименований электронных компонентов;
- Поставка сложных, дефицитных, либо снятых с производства позиций;
- Оперативные сроки поставки под заказ (от 5 рабочих дней);
- Экспресс доставка в любую точку России;
- Техническая поддержка проекта, помощь в подборе аналогов, поставка прототипов;
- Система менеджмента качества сертифицирована по Международному стандарту ISO 9001;
- Лицензия ФСБ на осуществление работ с использованием сведений, составляющих государственную тайну;
- Поставка специализированных компонентов (Xilinx, Altera, Analog Devices, Intersil, Interpoint, Microsemi, Aeroflex, Peregrine, Syfer, Eurofarad, Texas Instrument, Miteq, Cobham, E2V, MA-COM, Hittite, Mini-Circuits, General Dynamics и др.);

Помимо этого, одним из направлений компании «ЭлектроПласт» является направление «Источники питания». Мы предлагаем Вам помощь Конструкторского отдела:

- Подбор оптимального решения, техническое обоснование при выборе компонента;
- Подбор аналогов;
- Консультации по применению компонента;
- Поставка образцов и прототипов;
- Техническая поддержка проекта;
- Защита от снятия компонента с производства.



Как с нами связаться

Телефон: 8 (812) 309 58 32 (многоканальный)

Факс: 8 (812) 320-02-42

Электронная почта: org@eplast1.ru

Адрес: 198099, г. Санкт-Петербург, ул. Калинина, дом 2, корпус 4, литера А.