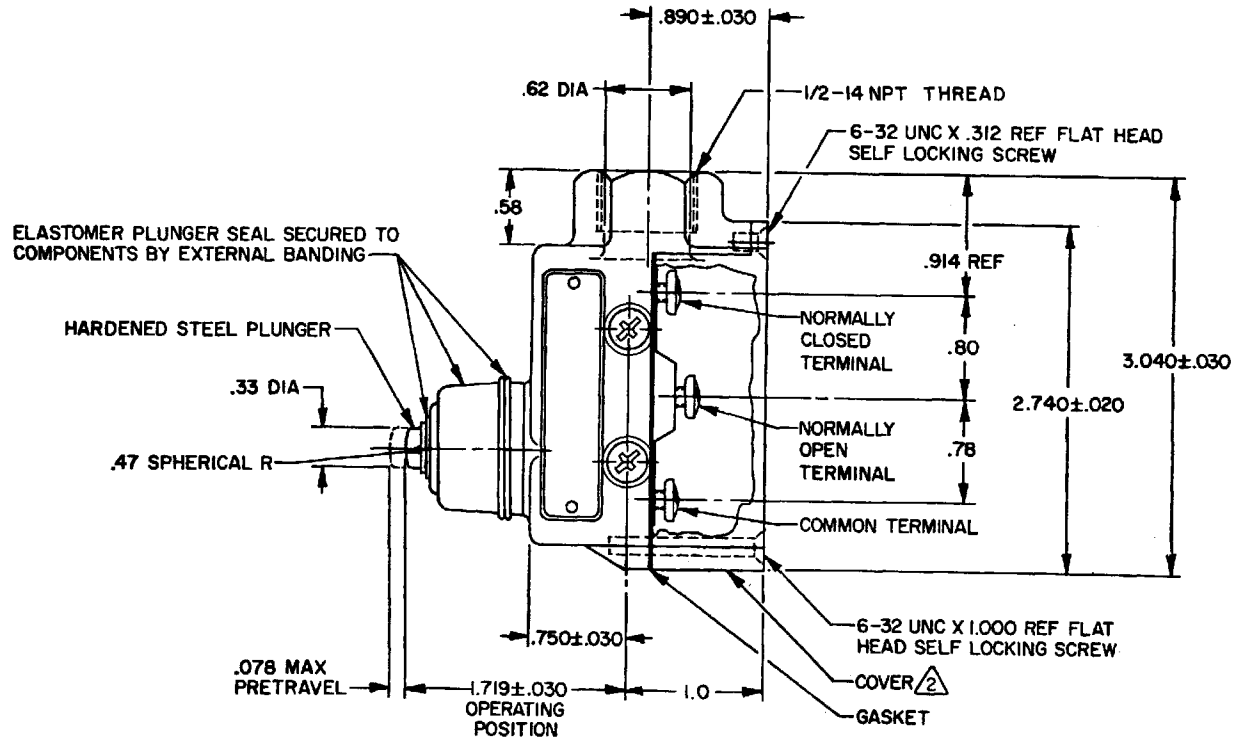
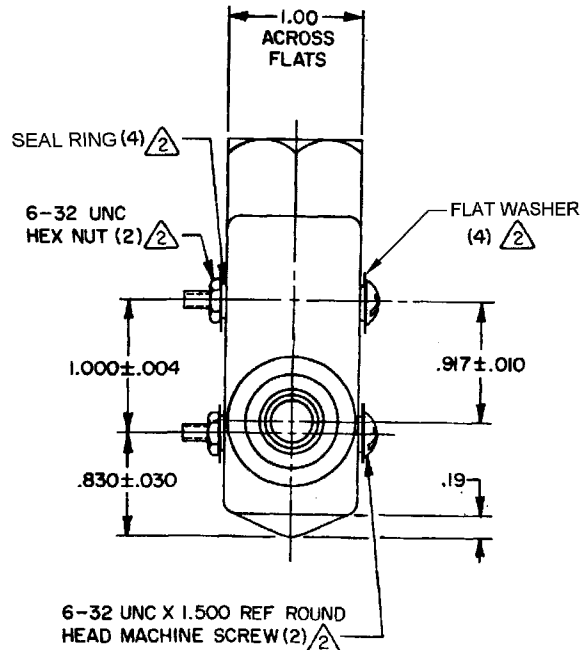


HONEYWELL  
PART NUMBER  
BME6-2RN373

REV	DOCUMENT	CHANGED BY	CHECK
B	0038308	KVS 01APR08	ASD



NOTES-

- $\triangle$  1 - 6-32 UNC X .219 REF BINDING HEAD TERMINAL SCREW AND CUPWASHER (3) FURNISHED UNASSEMBLED
- 3 - SEAL RATING : NEMA 1,3,4 IP66

CHARACTERISTICS

OPERATING FORCE ----- 9-24 OZ  
RELEASE FORCE ----- 4 OZ MIN  
DIFFERENTIAL TRAVEL ----- .002 MAX  
OVERTRAVEL ----- .219 MIN  
BASIC SWITCH REPLACEMENT ----- BM-2RN 77

ELECTRICAL DATA

CONTACT ARRANGEMENT  
SPDT

L268

22A-125, 250 OR 480 VAC  
1/2A-125 VDC; 1/4A-250 VDC



DESIGN UNITS: INCH  
TOLERANCES UNLESS NOTED:

NO PLACE	X ±	-
ONE PLACE	.X ±	0.030
TWO PLACE	.XX ±	0.015
THREE PLACE	.XXX ±	0.005
FOUR PLACE	.XXXX ±	-
ANGLES	±	-

THIRD ANGLE PROJECTION



DRAWN SSK 04FEB08

CHECK BLR 04FEB08

THIS DRAWING COVERS A PROPRIETARY ITEM AND IS THE PROPERTY OF HONEYWELL. THIS DRAWING IS NOT TO BE COPIED OR USED WITHOUT THE PERMISSION OF HONEYWELL.

INTERPRET PER ASME Y14.5M-1994 OTHER HONEYWELL ENGINEERING STANDARDS MAY APPLY

RASTER

**Honeywell**

TITLE

SWITCH - ENCLOSED

SIZE **B** TYPE **I**

DRAWING NAME

BME6-2RN373

REV **B**

SCALE -

SHEET 1 OF 1



Компания «ЭлектроПласт» предлагает заключение долгосрочных отношений при поставках импортных электронных компонентов на взаимовыгодных условиях!

Наши преимущества:

- Оперативные поставки широкого спектра электронных компонентов отечественного и импортного производства напрямую от производителей и с крупнейших мировых складов;
- Поставка более 17-ти миллионов наименований электронных компонентов;
- Поставка сложных, дефицитных, либо снятых с производства позиций;
- Оперативные сроки поставки под заказ (от 5 рабочих дней);
- Экспресс доставка в любую точку России;
- Техническая поддержка проекта, помощь в подборе аналогов, поставка прототипов;
- Система менеджмента качества сертифицирована по Международному стандарту ISO 9001;
- Лицензия ФСБ на осуществление работ с использованием сведений, составляющих государственную тайну;
- Поставка специализированных компонентов (Xilinx, Altera, Analog Devices, Intersil, Interpoint, Microsemi, Aeroflex, Peregrine, Syfer, Eurofarad, Texas Instrument, Miteq, Cobham, E2V, MA-COM, Hittite, Mini-Circuits, General Dynamics и др.);

Помимо этого, одним из направлений компании «ЭлектроПласт» является направление «Источники питания». Мы предлагаем Вам помощь Конструкторского отдела:

- Подбор оптимального решения, техническое обоснование при выборе компонента;
- Подбор аналогов;
- Консультации по применению компонента;
- Поставка образцов и прототипов;
- Техническая поддержка проекта;
- Защита от снятия компонента с производства.



#### Как с нами связаться

**Телефон:** 8 (812) 309 58 32 (многоканальный)

**Факс:** 8 (812) 320-02-42

**Электронная почта:** [org@eplast1.ru](mailto:org@eplast1.ru)

**Адрес:** 198099, г. Санкт-Петербург, ул. Калинина, дом 2, корпус 4, литера А.