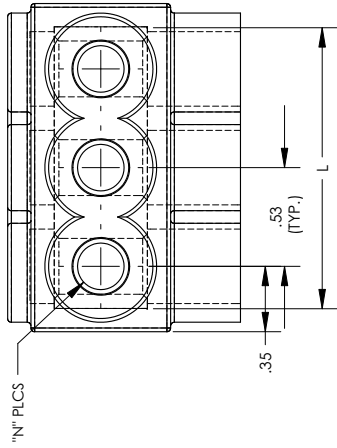
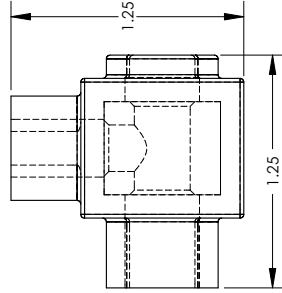
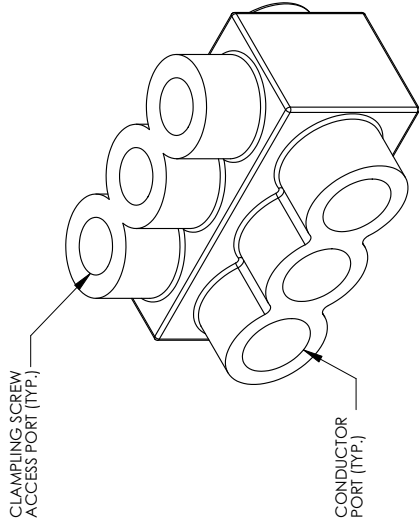
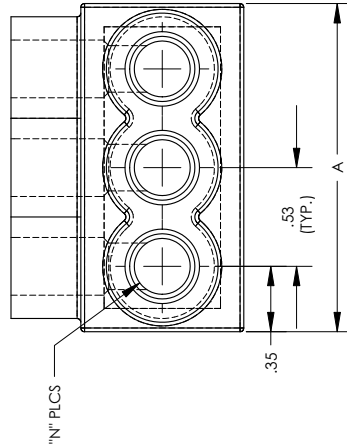


THIS COPY IS PROVIDED ON A RESTRICTED BASIS AND IS NOT TO BE USED IN ANY WAY DETRIMENTAL TO THE INTERESTS OF PANDUIT CORP.



THREE PORT CONNECTOR BLOCK SHOWN WITH PLASTIC CLOSURE PLUGS REMOVED. SEE TABLE FOR DIMENSIONS OF PARTS WITH ADDITIONAL PORTS



| PANDUIT FINISHED GOODS PIN | CONDUCTOR RANGE | HEX KEY | SCREW QTY. | CAP (SCREW PORT) QTY. | CAP (WIREFORM) QTY. | A | L | N | TIGHTENING TORQUE |
|----------------------------|---------------------|---------|------------|-----------------------|---------------------|-------|-------|----|-------------------|
| PCSB350-2S-4Y | 350 kcmil - #10 STR | 5/16 | 2 | 2 | 2 | 2.17 | 1920 | 2 | 275 in/lb |
| PCSB350-3S-4Y | | 5/16 | 3 | 3 | 3 | 3.17 | 2920 | 3 | |
| PCSB350-4S-3Y | | 5/16 | 4 | 4 | 4 | 4.17 | 3920 | 4 | |
| PCSB350-5S-3Y | | 5/16 | 5 | 5 | 5 | 5.17 | 4920 | 5 | |
| PCSB350-6S-2Y | | 5/16 | 6 | 6 | 6 | 6.17 | 5920 | 6 | |
| PCSB350-8S-2Y | | 5/16 | 8 | 8 | 8 | 8.17 | 7920 | 8 | |
| PCSB350-10S-2Y | | 5/16 | 10 | 10 | 10 | 10.17 | 9920 | 10 | |
| PCSB350-12S-1Y | | 5/16 | 12 | 12 | 12 | 12.17 | 11920 | 12 | |
| PCSB350-14S-1Y | | 5/16 | 14 | 14 | 14 | 14.17 | 13920 | 14 | |

NOTES:

- UL486A-JL486B LISTED, DUAL RATED CU9AL FOR ALUMINUM OR COPPER CONDUCTORS. MEETS OR EXCEEDS ANSI C119.4
- SEE TABLE FOR WIRE RANGE.
- STRIP LENGTH: 1.00 + .06/-0
- FOR TIGHTENING TORQUE SEE TABLE
- VOLTAGE RATING: 600 V. MAX. BUILDING WIRE, 1000 V. MAX. IN SIGNS & FIXTURES.
- TEMPERATURE RATING: 90 °C (CU9AL).
- CONNECTOR BLOCK BODY ARE MADE FROM ALUMINUM. CONDUCTOR PORTS IN CONNECTOR BLOCK ARE PREFILLED WITH AN OXIDE-INHIBITING COMPOUND.
- CONNECTOR TO INCLUDE TIN PLATED ALUMINUM CLAMPING SCREWS FOR EACH CONDUCTOR PORT.
- INSULATION MATERIAL IS CLEAR PVC.
- CLAMPING SCREW ACCESS PORTS AND ALL WIRE ENTRY PORTS ARE PROVIDED WITH REMOVABLE PLASTIC CLOSURE PLUGS.
- ALL DIMENSIONS SHOWN ARE NOMINAL.
- ONLY ONE CONDUCTOR PER PORT ALLOWED.
- PACKAGE QTY: -12 = 12 PCS.
-6 = 6 PCS.
-4 = 4 PCS.
-3 = 3 PCS.
-2 = 2 PCS.
- THIS PART IS ROHS COMPLIANT



| | | | | | | | |
|---|-------|--------------------|------|--|-------|-------------------------|-----|
| <p>PANDUIT CORP. TINLEY PARK, ILLINOIS</p> <p>MULTI-TAP INSULATED CONNECTORS PCS8350 SERIES SINGLE SIDED</p> | | | | <p>UNLESS OTHERWISE SPECIFIED, DIMENSIONAL TOLERANCES ARE: (X) ± (XX) ± ANGLES ±</p> | | <p>SCALE 1.5:1</p> | |
| | | | | <p>UNLESS OTHERWISE SPECIFIED, DIMENSIONAL TOLERANCES ARE: (X) ± (XX) ± ANGLES ±</p> | | <p>SEE NOTE 1 ABOVE</p> | |
| <p>REVISIONS</p> | | <p>DESCRIPTION</p> | | <p>ECN</p> | | <p>APP</p> | |
| 02 | 11/09 | JHNU | JHNU | REVISION NOTE 3: 1.00 WAS .56 ADDED HEX KEY SIZE TO TABLE | 08/99 | CH'D | RLS |



Компания «ЭлектроПласт» предлагает заключение долгосрочных отношений при поставках импортных электронных компонентов на взаимовыгодных условиях!

Наши преимущества:

- Оперативные поставки широкого спектра электронных компонентов отечественного и импортного производства напрямую от производителей и с крупнейших мировых складов;
- Поставка более 17-ти миллионов наименований электронных компонентов;
- Поставка сложных, дефицитных, либо снятых с производства позиций;
- Оперативные сроки поставки под заказ (от 5 рабочих дней);
- Экспресс доставка в любую точку России;
- Техническая поддержка проекта, помощь в подборе аналогов, поставка прототипов;
- Система менеджмента качества сертифицирована по Международному стандарту ISO 9001;
- Лицензия ФСБ на осуществление работ с использованием сведений, составляющих государственную тайну;
- Поставка специализированных компонентов (Xilinx, Altera, Analog Devices, Intersil, Interpoint, Microsemi, Aeroflex, Peregrine, Syfer, Eurofarad, Texas Instrument, Miteq, Cobham, E2V, MA-COM, Hittite, Mini-Circuits, General Dynamics и др.);

Помимо этого, одним из направлений компании «ЭлектроПласт» является направление «Источники питания». Мы предлагаем Вам помощь Конструкторского отдела:

- Подбор оптимального решения, техническое обоснование при выборе компонента;
- Подбор аналогов;
- Консультации по применению компонента;
- Поставка образцов и прототипов;
- Техническая поддержка проекта;
- Защита от снятия компонента с производства.



Как с нами связаться

Телефон: 8 (812) 309 58 32 (многоканальный)

Факс: 8 (812) 320-02-42

Электронная почта: org@eplast1.ru

Адрес: 198099, г. Санкт-Петербург, ул. Калинина, дом 2, корпус 4, литера А.