

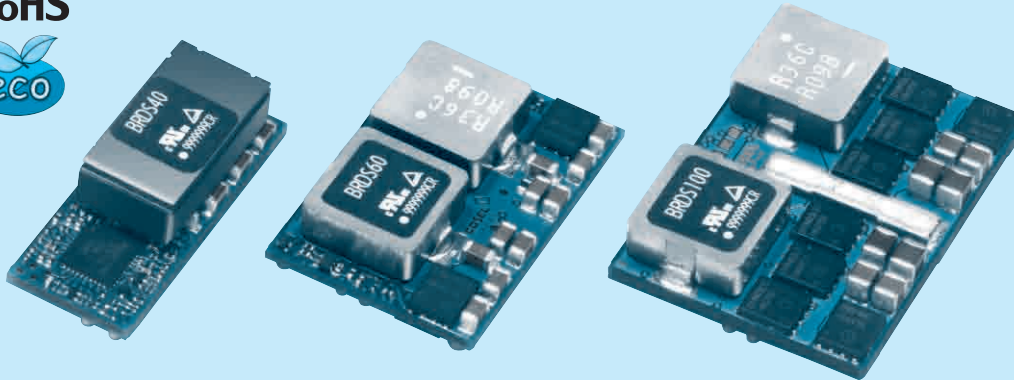
BRDS

BRD S 100 -□

① ② ③ ④



- ① Series name
- ② Single output
- ③ Output current
40:40A
60:60A
100:100A
- ④ Optional
R : Positive logic remote on/off



| MODEL | BRDS40 | BRDS60 | BRDS100 |
|-----------------------|------------|------------|------------|
| MAX OUTPUT CURRENT[A] | 40.0 | 60.0 | 100.0 |
| DC OUTPUT | 0.6 - 2.0V | 0.7 - 2.0V | 0.7 - 2.0V |

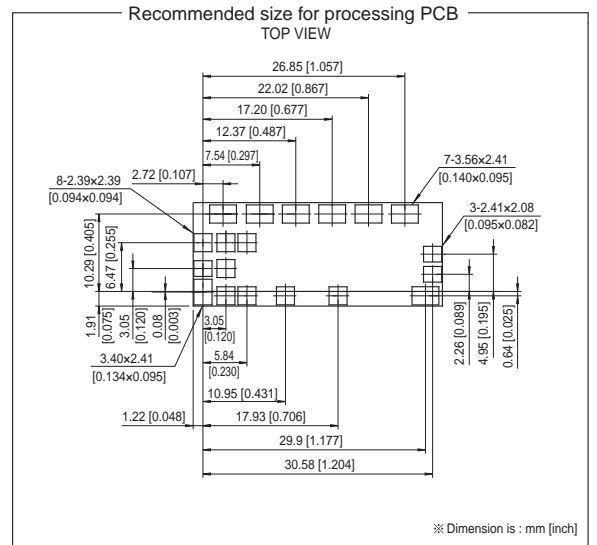
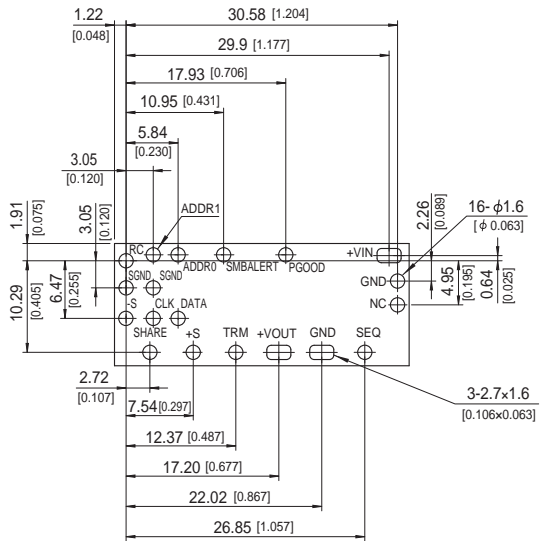
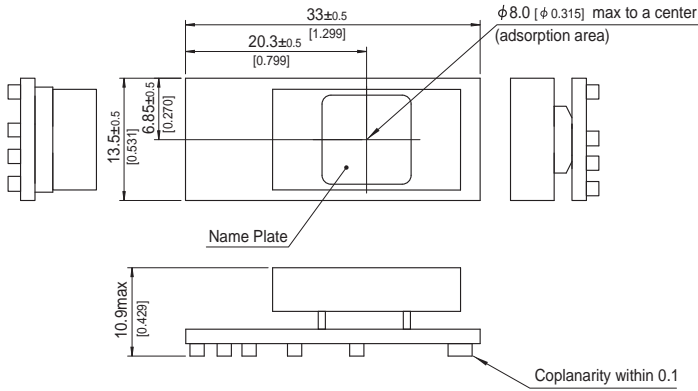
SPECIFICATIONS

| | MODEL | BRDS40 | BRDS60 | BRDS100 |
|-------------------------------|---|---|---|--|
| INPUT | VOLTAGE[V] | DC4.5 - 14.0 | | |
| | CURRENT[A] | *1 4.52 typ | 6.82 typ | 11.24 typ |
| | EFFICIENCY[%] | *1 88.5 typ | 88 typ | 89 typ |
| OUTPUT | VOLTAGE[V] | *2 0.6 - 2.0 | 0.7 - 2.0 | 0.7 - 2.0 |
| | CURRENT[A] | 40 | 60 | 100 |
| | LINE REGULATION[mV] | 5 | | |
| | LOAD REGULATION[mV] | 5 | | |
| | RIPPLE[mVp-p] | *3 25 | | |
| | RIPPLE NOISE[mVp-p] | *3 50 | | |
| | OUTPUT VOLTAGE SETTING [%Vo] | ±1 | | |
| | DRIFT[mV] | *4 5 | | |
| | START-UP TIME[ms] | 8.0 typ | | |
| | OUTPUT VOLTAGE ADJUSTMENT RANGE [V] | Adjustable by external resistor | | |
| | 0.6 - 2.0 | 0.7 - 2.0 | 0.7 - 2.0 | |
| | OUTPUT VOLTAGE TOTAL REGULATION [%Vo]*5 | ±3 | | |
| PROTECTION CIRCUIT AND OTHERS | OVERCURRENT PROTECTION | Works over 105% of rating (auto recovery type) | | |
| | REMOTE SENSING | Available | | |
| | REMOTE ON/OFF | Available Negative logic L:ON, H:OFF | | |
| ISOLATION | INPUT-OUTPUT | non-isolated | | |
| ENVIRONMENT | OPERATING TEMP., HUMID. AND ALTITUDE | -40 to +85°C, 20-95%RH (Non condensing) (Refer to DERATING CURVE) 3,000m (10,000feet) max | | |
| | STORAGE TEMP., HUMID. AND ALTITUDE | -40 to +100°C, 20-95%RH (Non condensing), 9,000m (30,000feet) max | | |
| | VIBRATION | 10-55Hz, 49.0m/s ² (5G), 3minutes period, 60minutes each along X, Y and Z axis | | |
| | IMPACT | 196.1m/s ² (20G), 11ms, once each along X, Y and Z axis | | |
| SAFETY | AGENCY APPROVALS | UL60950-1, C-UL (CSA60950-1), EN60950 | | |
| OTHERS | CASE SIZE/WEIGHT | 33.0X10.9X13.5mm [1.3X0.43X0.53 inches] (W X H X D) / 12g max | 33.0X8.0X22.9mm [1.3X0.31X0.9 inches] (W X H X D) / 15g max | 38.0X8.5X27.7mm [1.5X0.33X1.09 inches] (W X H X D) / 22g max |
| | COOLING METHOD | Convection / Forced air | | |

*1 At rated input (DC12V) and rated output (1.2V) Ta=25°C.
 *2 Output voltage is adjusted to the minimum when TRM is opened.
 *3 Ripple and ripple noise is measured by using measuring board with ceramic capacitor at 50mm from output pin.
 *4 Drift is the change in DC output for an eight hour period after a half - hour warm - up at 25°C, with the input voltage held.
 *5 Output voltage setting is added line regulation and load regulation and temperature regulation used resistance of the 0.5% tolerance.
 * This product is subject to a license from PAI Capital LLC related to digital power technology patents owned by PAI Capital LLC.

External view

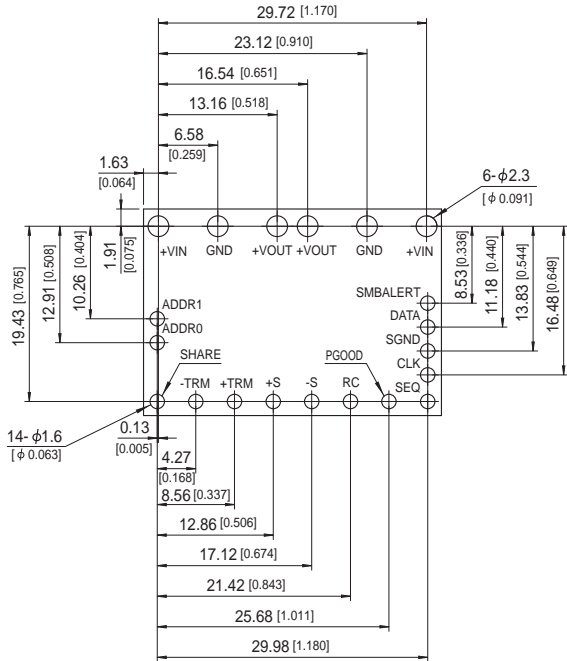
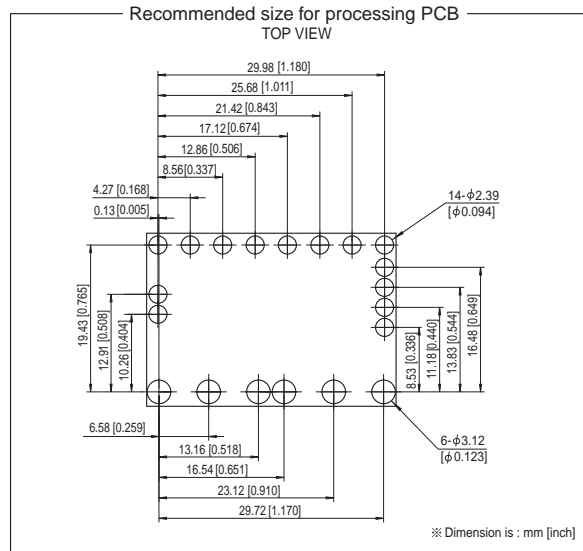
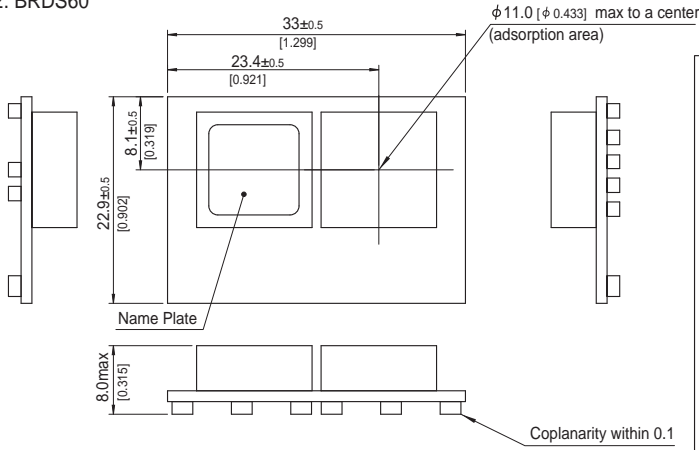
1. BRDS40



- ※ Tolerance : ± 0.3 [± 0.012]
- ※ Dimensions in mm, []=inches
- ※ Weight : 12g max
- ※ Terminal material : copper
- ※ Plating treatment of terminal : Lead free plating

External view

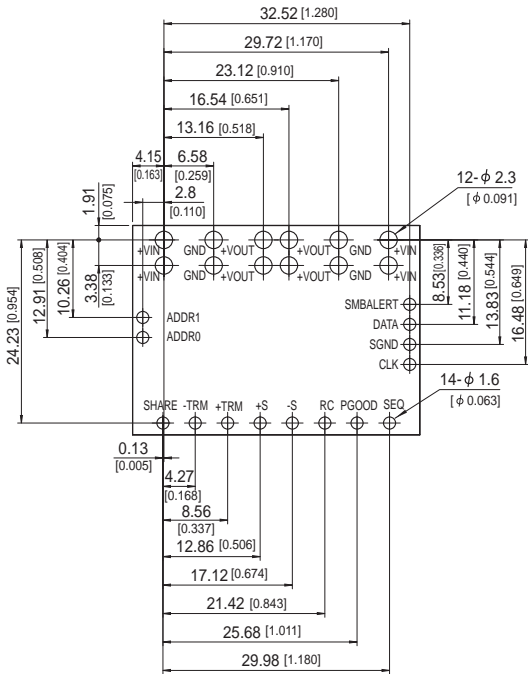
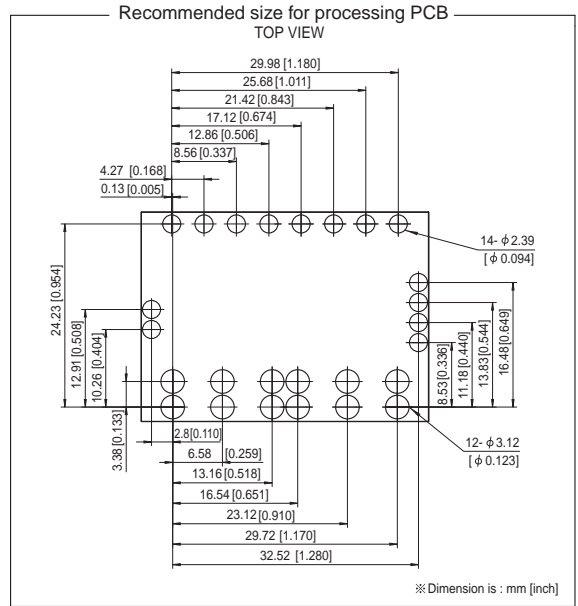
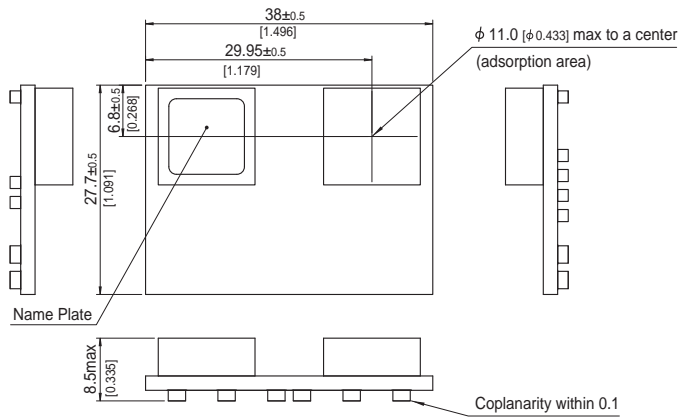
2. BRDS60



- ※ Tolerance : ±0.3 [±0.012]
- ※ Dimensions in mm, []=inches
- ※ Weight : 15g max
- ※ Terminal material : copper
- ※ Plating treatment of terminal : Lead free plating

External view

3. BRDS100



- ※ Tolerance : ± 0.3 [± 0.012]
- ※ Dimensions in mm, [] = inches
- ※ Weight : 22g max
- ※ Terminal material : copper
- ※ Plating treatment of terminal : Lead free plating

Mouser Electronics

Authorized Distributor

Click to View Pricing, Inventory, Delivery & Lifecycle Information:

Cosel:

[BRDS40-R](#) [BRDS60-R](#) [BRDS60](#) [BRDS100-R](#) [BRDS40](#) [BRDS100](#)



Компания «ЭлектроПласт» предлагает заключение долгосрочных отношений при поставках импортных электронных компонентов на взаимовыгодных условиях!

Наши преимущества:

- Оперативные поставки широкого спектра электронных компонентов отечественного и импортного производства напрямую от производителей и с крупнейших мировых складов;
- Поставка более 17-ти миллионов наименований электронных компонентов;
- Поставка сложных, дефицитных, либо снятых с производства позиций;
- Оперативные сроки поставки под заказ (от 5 рабочих дней);
- Экспресс доставка в любую точку России;
- Техническая поддержка проекта, помощь в подборе аналогов, поставка прототипов;
- Система менеджмента качества сертифицирована по Международному стандарту ISO 9001;
- Лицензия ФСБ на осуществление работ с использованием сведений, составляющих государственную тайну;
- Поставка специализированных компонентов (Xilinx, Altera, Analog Devices, Intersil, Interpoint, Microsemi, Aeroflex, Peregrine, Syfer, Eurofarad, Texas Instrument, Miteq, Cobham, E2V, MA-COM, Hittite, Mini-Circuits, General Dynamics и др.);

Помимо этого, одним из направлений компании «ЭлектроПласт» является направление «Источники питания». Мы предлагаем Вам помощь Конструкторского отдела:

- Подбор оптимального решения, техническое обоснование при выборе компонента;
- Подбор аналогов;
- Консультации по применению компонента;
- Поставка образцов и прототипов;
- Техническая поддержка проекта;
- Защита от снятия компонента с производства.



Как с нами связаться

Телефон: 8 (812) 309 58 32 (многоканальный)

Факс: 8 (812) 320-02-42

Электронная почта: org@eplast1.ru

Адрес: 198099, г. Санкт-Петербург, ул. Калинина, дом 2, корпус 4, литера А.