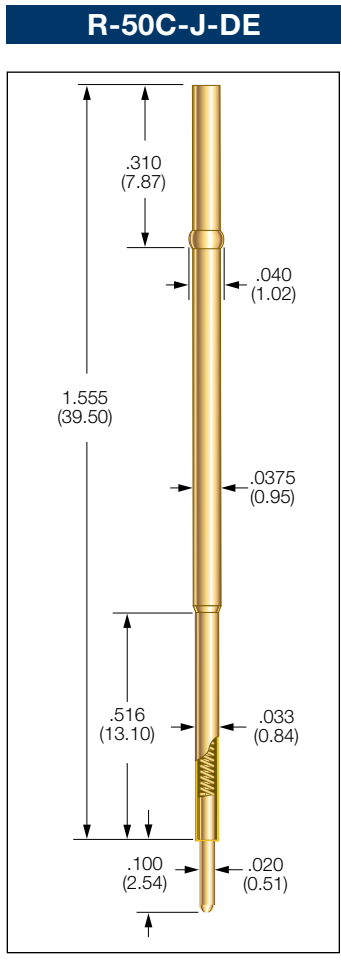
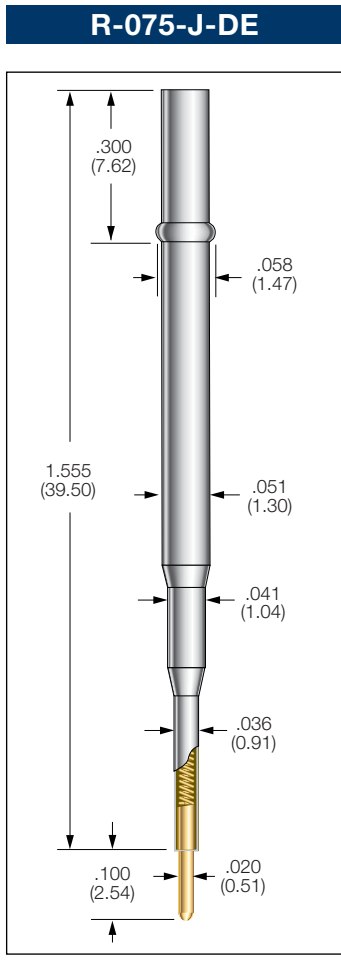
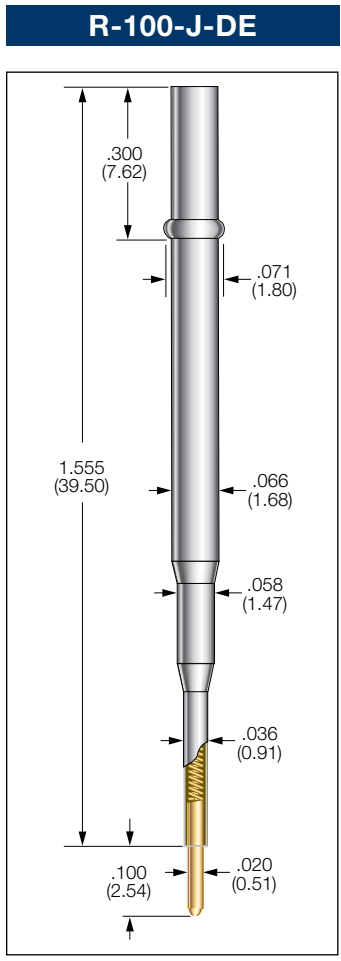
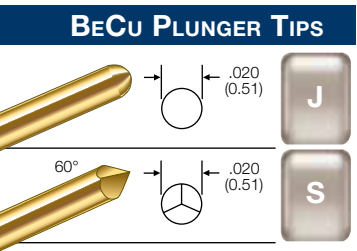


Wireless Receptacles



PROBE SPECIFICATIONS

Minimum Centers: .100 (2.54)
 Drill Size: #50
 Mounting Hole Size:
 .068/.070 (1.73/1.78)
 Spring Force: 2.7 oz. (77g)
 @ .070 (1.77) travel

MATERIALS

Receptacle: Nickel/silver, gold lined inside
 Spring: Music wire, gold plated
 Plunger: Beryllium copper, gold plated over nickel
 R-100-DE: Uses ICT-100, S-100 or ICT-L100 probe

PROBE SPECIFICATIONS

Minimum Centers: .075 (1.91)
 Drill Size: 1.45mm
 Mounting Hole Size:
 .055/.057 (1.40/1.45)
 Spring Force: 2.7 oz. (77g)
 @ .070 (1.77) travel

MATERIALS

Receptacle: Nickel/silver, gold lined inside
 Spring: Music wire, gold plated
 Plunger: Beryllium copper, gold plated over nickel
 R-075-DE: Uses ICT-075, S-075 or ICT-L075 probe

PROBE SPECIFICATIONS

Minimum Centers: .050 (1.27)
 Drill Size: #61
 Mounting Hole Size:
 .0385/.0390 (0.98/0.99)
 Spring Force: 2.7 oz. (77g)
 @ .070 (1.77) travel

MATERIALS

Receptacle: Beryllium copper, gold plated
 Spring: Music wire, gold plated
 Plunger: Beryllium copper, gold plated over nickel
 R-50C-DE: Uses ICT-50C or S-50C probe

HOW TO ORDER:

R	100	J	DE
SERIES	SIZE	TIP STYLE	TERMINATION

HOW TO ORDER:

R	075	J	DE
SERIES	SIZE	TIP STYLE	TERMINATION

HOW TO ORDER:

R	50C	J	DE
SERIES	SIZE	TIP STYLE	TERMINATION

Specifications subject to change without notice. Dimensions in inches (millimeters)



Компания «ЭлектроПласт» предлагает заключение долгосрочных отношений при поставках импортных электронных компонентов на взаимовыгодных условиях!

Наши преимущества:

- Оперативные поставки широкого спектра электронных компонентов отечественного и импортного производства напрямую от производителей и с крупнейших мировых складов;
- Поставка более 17-ти миллионов наименований электронных компонентов;
- Поставка сложных, дефицитных, либо снятых с производства позиций;
- Оперативные сроки поставки под заказ (от 5 рабочих дней);
- Экспресс доставка в любую точку России;
- Техническая поддержка проекта, помощь в подборе аналогов, поставка прототипов;
- Система менеджмента качества сертифицирована по Международному стандарту ISO 9001;
- Лицензия ФСБ на осуществление работ с использованием сведений, составляющих государственную тайну;
- Поставка специализированных компонентов (Xilinx, Altera, Analog Devices, Intersil, Interpoint, Microsemi, Aeroflex, Peregrine, Syfer, Eurofarad, Texas Instrument, Miteq, Cobham, E2V, MA-COM, Hittite, Mini-Circuits, General Dynamics и др.);

Помимо этого, одним из направлений компании «ЭлектроПласт» является направление «Источники питания». Мы предлагаем Вам помощь Конструкторского отдела:

- Подбор оптимального решения, техническое обоснование при выборе компонента;
- Подбор аналогов;
- Консультации по применению компонента;
- Поставка образцов и прототипов;
- Техническая поддержка проекта;
- Защита от снятия компонента с производства.



Как с нами связаться

Телефон: 8 (812) 309 58 32 (многоканальный)

Факс: 8 (812) 320-02-42

Электронная почта: org@eplast1.ru

Адрес: 198099, г. Санкт-Петербург, ул. Калинина, дом 2, корпус 4, литера А.