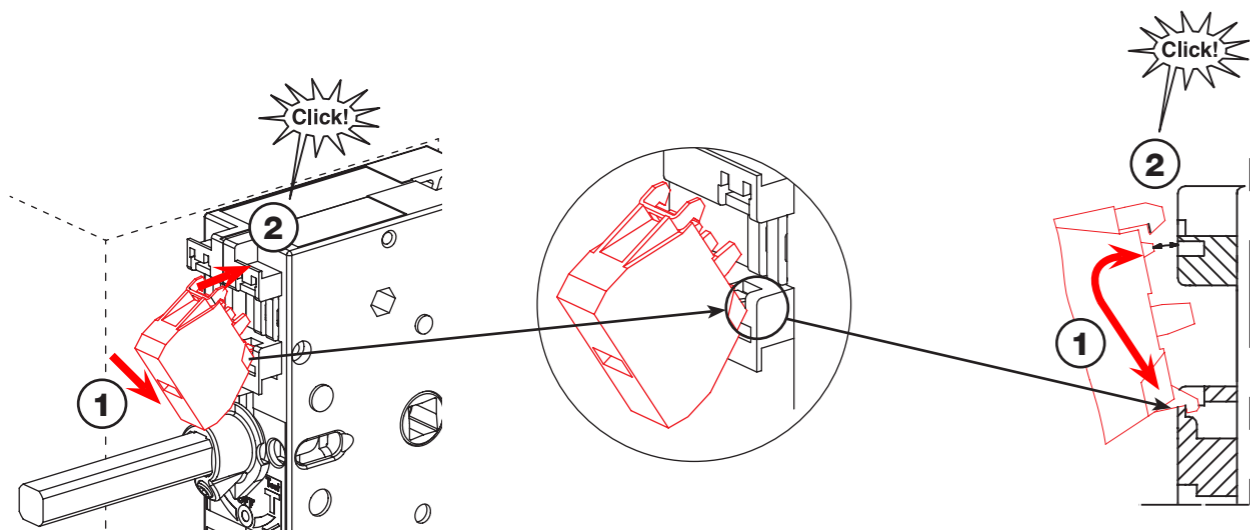


Auxiliary contacts mounting
Montage des contacts auxiliaires
Montaje de los contactos auxiliares

Maxi : 4 auxiliary contacts
 Maxi : 4 contacts auxiliaires
 Maxi : 4 contactos auxiliares

1 NO (F) : BAC05
 1 NC (O) : BAC06



⚠ DANGER / DANGER / PELIGRO

HAZARDOUS VOLTAGE

- This equipment must be installed and serviced only by qualified electrical personnel.
- Turn off all power supplying this equipment before working on or inside equipment.
- Always use a properly rated voltage sensing device to confirm power is OFF.
- Replace all devices, doors, and covers before turning on power to this equipment.
- Maintain electrical clearances between cable and live parts.

Failure to follow these instructions will result in death or serious injury.

TENSION DANGEREUSE

- L'installation et l'entretien de cet appareil ne doivent être effectués que par du personnel qualifié.
- Coupez l'alimentation de cet appareil avant d'y travailler.
- Utilisez toujours un dispositif de détection de tension à valeur nominale approprié pour confirmer que toute alimentation est coupée.
- Remplacez tous les dispositifs, les portes et les couvercles avant de mettre cet appareil sous tension.
- Maintenez les distances d'isolement électrique entre le câble et les pièces sous tension.

Si ces précautions ne sont pas respectées, cela entraînera la mort ou des blessures graves.

TENSION PELIGROSA

- Solamente el personal de mantenimiento eléctrico especializado deberá instalar y prestar servicios de mantenimiento a este equipo.
- Desenergice el equipo antes de realizar cualquier trabajo en él.
- Siempre utilice un dispositivo detector de tensión adecuado para confirmar la desenergización del equipo.
- Vuelva a colocar todos los dispositivos, las puertas y las cubiertas antes de energizar este equipo.
- Mantenga un espacio adecuado para la instalación eléctrica entre el cable y las piezas energizadas.

El incumplimiento de estas precauciones podrá causar la muerte o lesiones serias.

Dual dimensions in/mm
 Double dimensions in/mm
 Doble dimensiones in/mm

- ① RDF30J-2 / RDF60J-2-COMP
- ② RDF30J-3 / RDF60J-3-COMP
- ③ RDF30J-4 / RDF60J-4-COMP
- ④ RDF60J-2 / RDF100J-2
- ⑤ RDF60J-3 / RDF100J-3
- ⑥ RDF60J-4 / RDF100J-4



| | | A | | B | | C | | J | | J1 | | K | | K1 | | L | | Y | |
|---------------|-----|------|-------|------|-----|------|-----|------|----|------|----|------|-------|------|------|------|-----|------|------|
| | | in | mm | in | mm | in | mm | in | mm | in | mm | in | mm | in | mm | in | mm | in | mm |
| RDF30J-2 | 2 P | 4.27 | 108,5 | | | | | | | | | | | | | | | | |
| RDF60J-2-COMP | 2 P | 4.27 | 108,5 | | | | | | | | | | | | | | | | |
| RDF30J-3 | 3 P | 5.88 | 149,5 | 5.35 | 136 | 4.84 | 123 | 1.41 | 36 | 2.12 | 54 | 4.25 | 108 | 1.12 | 54 | 0.25 | 6,5 | 1.43 | 36,5 |
| RDF60J-3-COMP | 3 P | 5.88 | 149,5 | 5.35 | 136 | 4.84 | 123 | 1.41 | 36 | 2.12 | 54 | 4.25 | 108 | 1.12 | 54 | 0.25 | 6,5 | 1.43 | 36,5 |
| RDF30J-4 | 4 P | 7.30 | 185,5 | | | | | | | | | | | | | | | | |
| RDF60J-4-COMP | 4 P | 7.30 | 185,5 | | | | | | | | | | | | | | | | |
| RDF60J-2 | 2 P | 4.27 | 108,5 | | | | | | | | | | | | | | | | |
| RDF100J-2 | 2 P | 4.27 | 108,5 | | | | | | | | | | | | | | | | |
| RDF60J-3 | 3 P | 5.88 | 149,5 | 7.32 | 186 | 4.84 | 123 | 1.41 | 36 | 2.12 | 54 | 5.45 | 138,5 | 2.73 | 69,5 | 0.21 | 5,5 | 1.16 | 29,5 |
| RDF100J-3 | 3 P | 5.88 | 149,5 | 7.32 | 186 | 4.84 | 123 | 1.41 | 36 | 2.12 | 54 | 5.45 | 138,5 | 2.73 | 69,5 | 0.21 | 5,5 | 1.16 | 29,5 |
| RDF60J-4 | 4 P | 7.30 | 185,5 | | | | | | | | | | | | | | | | |
| RDF100J-4 | 4 P | 7.30 | 185,5 | | | | | | | | | | | | | | | | |

- ① RDF30J-2 / RDF60J-2-COMP
- ② RDF30J-3 / RDF60J-3-COMP
- ③ RDF30J-4 / RDF60J-4-COMP
- ④ RDF60J-2 / RDF100J-2
- ⑤ RDF60J-3 / RDF100J-3
- ⑥ RDF60J-4 / RDF100J-4

Front operation
Commande frontale
Mando frontal



Side operation
Commande latérale
Mando lateral



Minimum enclosure dimensions
 Dimensions minimum des coffrets
 Dimensiones mínimas de las cajas

| | A | | B | | C | | J | | J1 | | K1 | | L | |
|-------------------------------|----|-----|----|-------|----|-----|------|----|------|----|------|------|------|-----|
| | in | mm | in | mm | in | mm | in | mm | in | mm | in | mm | in | mm |
| RDF30J-2 RDF60J-2-COMP 2 P | 10 | 254 | 10 | 254 | 6 | 153 | 1.41 | 36 | 2.12 | 54 | 1.12 | 54 | 0.25 | 6,5 |
| RDF30J-3 RDF60J-3-COMP 3 P | | | | | | | | | | | | | | |
| RDF30J-4 RDF60J-4-COMP 4 P | | | | | | | | | | | | | | |
| RDF60J-2 RDF100J-2 2 P | 12 | 305 | 16 | 406,5 | 6 | 153 | 1.41 | 36 | 2.12 | 54 | 2.73 | 69,5 | 0.21 | 5,5 |
| RDF60J-3 RDF100J-3 3 P | | | | | | | | | | | | | | |
| RDF60J-4 RDF100J-4 4 P | | | | | | | | | | | | | | |

Pozidriv 2 : 31 lb-in / 3,5Nm

| | |
|-------------------------------|----------|
| RDF30J-2 RDF60J-2-COMP 2 P | 30 - 60A |
| RDF30J-3 RDF60J-3-COMP 3 P | |
| RDF30J-4 RDF60J-4-COMP 4 P | |

Allen key size 4 : 6 pans de 4

35.4 lb-in / 4 Nm

| | |
|---------------------------|-----------|
| RDF60J-2 RDF100J-2 2 P | 60 - 100A |
| RDF60J-3 RDF100J-3 3 P | |
| RDF60J-4 RDF100J-4 4 P | |



| | | |
|------------------|-------------------------------|-----------|
| 0.47 in 12 mm | RDF30J-2 RDF60J-2-COMP 2 P | 30 - 60A |
| | RDF30J-3 RDF60J-3-COMP 3 P | |
| | RDF30J-4 RDF60J-4-COMP 4 P | |
| 0.59 in 15 mm | RDF60J-2 RDF100J-2 2 P | 60 - 100A |
| | RDF60J-3 RDF100J-3 3 P | |
| | RDF60J-4 RDF100J-4 4 P | |

Size and torque of cable
 Section et couple de serrage des câbles
 Sección y par de apriete de los cables

| | Size / Section Sección (AWG) | | Torque Couple Par de apriete | |
|-------------------------------|--------------------------------------|------|------------------------------------|-----|
| | min. | max. | lb.in | Nm |
| RDF30J-2 RDF60J-2-COMP 2 P | Solid Cu | | 31 | 3,5 |
| RDF30J-3 RDF60J-3-COMP 3 P | # 14 | # 10 | | |
| RDF30J-4 RDF60J-4-COMP 4 P | Stranded Cu | | | |
| RDF60J-2 RDF100J-2 2 P | Solid Cu | | 35.4 | 4 |
| RDF60J-3 RDF100J-3 3 P | # 12 | # 10 | | |
| RDF60J-4 RDF100J-4 4 P | Stranded Cu | | | |



Компания «ЭлектроПласт» предлагает заключение долгосрочных отношений при поставках импортных электронных компонентов на взаимовыгодных условиях!

Наши преимущества:

- Оперативные поставки широкого спектра электронных компонентов отечественного и импортного производства напрямую от производителей и с крупнейших мировых складов;
- Поставка более 17-ти миллионов наименований электронных компонентов;
- Поставка сложных, дефицитных, либо снятых с производства позиций;
- Оперативные сроки поставки под заказ (от 5 рабочих дней);
- Экспресс доставка в любую точку России;
- Техническая поддержка проекта, помощь в подборе аналогов, поставка прототипов;
- Система менеджмента качества сертифицирована по Международному стандарту ISO 9001;
- Лицензия ФСБ на осуществление работ с использованием сведений, составляющих государственную тайну;
- Поставка специализированных компонентов (Xilinx, Altera, Analog Devices, Intersil, Interpoint, Microsemi, Aeroflex, Peregrine, Syfer, Eurofarad, Texas Instrument, Miteq, Cobham, E2V, MA-COM, Hittite, Mini-Circuits, General Dynamics и др.);

Помимо этого, одним из направлений компании «ЭлектроПласт» является направление «Источники питания». Мы предлагаем Вам помощь Конструкторского отдела:

- Подбор оптимального решения, техническое обоснование при выборе компонента;
- Подбор аналогов;
- Консультации по применению компонента;
- Поставка образцов и прототипов;
- Техническая поддержка проекта;
- Защита от снятия компонента с производства.



Как с нами связаться

Телефон: 8 (812) 309 58 32 (многоканальный)

Факс: 8 (812) 320-02-42

Электронная почта: org@eplast1.ru

Адрес: 198099, г. Санкт-Петербург, ул. Калинина, дом 2, корпус 4, литера А.