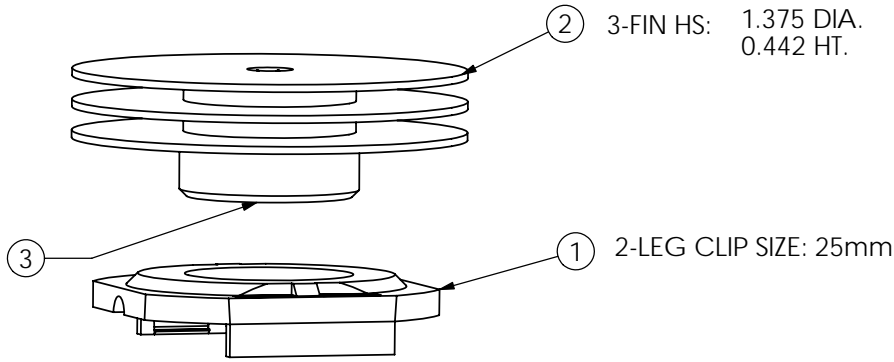


### REVISION(S)

| LTR | DESCRIPTION       | INIT        | APP'D        |
|-----|-------------------|-------------|--------------|
| O   | ECN: 0S60-0104-04 | E.T 4/21/04 | B.P 04/22/04 |
| A   | ECR-06-013536     | E.T 6/6/06  | V.K 6/6/06   |



NOTE:

1. MATERIAL:

HEAT SINK: ALUM. (BLACK ANODIZE)  
CLIP: BLACK PEI (UL94-VO)

2. BEFORE THE HEATSINK APPLICATION, THE USER SHOULD IDENTIFY THE SPECIFICATION OF MAXIMUM LOAD ON THE BGA PACKAGE.

HEATSINK TORQUE SPECIFICATIONS CONVERTED TO FORCE.

BARE DIE PACKAGE:

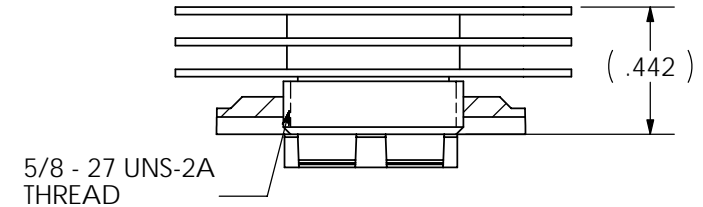
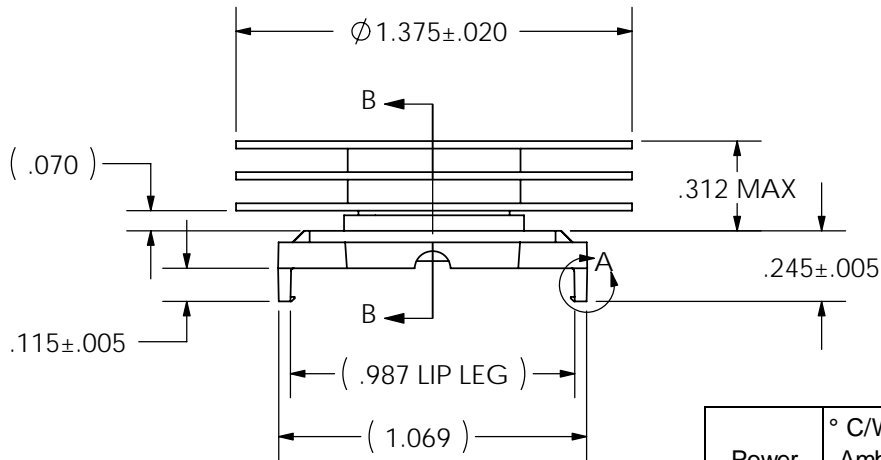
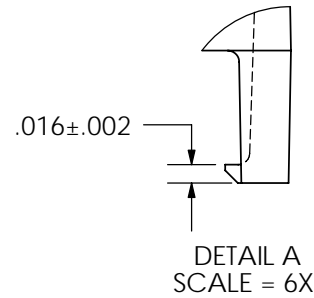
1.5 INCH - LB TORQUE = 8.5 LBS FORCE  
2.0 INCH - LB TORQUE = 11.4 LBS FORCE

FULL SIZE LID PACKAGE:

1.5 INCH - LB TORQUE = 8.3 LBS FORCE  
2.0 INCH - LB TORQUE = 11.1 LBS FORCE

3. REMOVE CLIP WITH REMOVAL TOOL P/N: 1542616-1.

4. RoHS COMPLIANT AND CERTIFIED.



SECTION B-B

| Power    | ° C/W @ Ambient | ° C/W @ 200 LFM | ° C/W @ 400 LFM | ° C/W @ 600 LFM |
|----------|-----------------|-----------------|-----------------|-----------------|
| 5 Watts  | 13.23           | 5.99            | 4.05            | 3.45            |
| 10 Watts | 11.44           | 6.03            | 3.84            | 3.31            |
| 15 Watts | 10.46           | 6.04            | 3.72            | 3.28            |

## CUSTOMER DRAWING

SPECIFICATIONS ARE SUBJECT TO CHANGE WITHOUT NOTICE

| ITEM | DESCRIPTION   | QTY | DO NOT SCALE   |                           |                  | tyco / Electronics Attleboro Falls Massachusetts 02763 |  |  | CONFIDENTIAL PROPERTY OF TYCO ELECTRONICS. NOT TO BE DISCLOSED TO OTHERS. REPRODUCED OR USED FOR ANY PURPOSES EXCEPT AS AUTHORIZED IN WRITING BY AN AUTHORIZED OFFICIAL OF TYCO. MUST BE RETURNED TO TYCO ON DEMAND, ON COMPLETION OF ORDERS OR OTHER PURPOSES FOR WHICH LENT. |  |  | TITLE:<br>25mm HS ASS'Y (HTS207-U) |                           |                  |
|------|---------------|-----|--|---------------------------|------------------|--|--|--|--|--|--|------------------------------------|---------------------------|------------------|
| 1    | MOUNTING CLIP | 1   | UNLESS OTHERWISE SPECIFIED TOLERANCES ARE:<br>.XX ±<br>.XXX ±<br>.XXXX ±<br>ANGLES ± ° | DRAWN BY:<br>E.TAO        | DATE<br>04/21/04 | MATERIAL:<br>SEE NOTE                                  |  |  | DIMENSIONS ARE IN:<br>INCHES   |  |  | SCALE:<br>1.5:1                    | PART NO:<br>6-1542000-4   | SHEET:<br>1 OF 1 |
| 2    | HEAT SINK     | 1   |  | ENGINEER:<br>B.PETROCELLI | DATE<br>4/22/04  | FINISH:<br>SEE NOTE                                    |  |  |  |  |  | SIZE:<br>A                         | DWG. NO.<br>C-6-1542000-4 | REV:<br>A        |
| 3    | INTERFACE     | 1   |  | FILENAME                  | PROJECT          | SYSTEM   |  |  |  |  |  |                                    |                           |                  |



Компания «ЭлектроПласт» предлагает заключение долгосрочных отношений при поставках импортных электронных компонентов на взаимовыгодных условиях!

Наши преимущества:

- Оперативные поставки широкого спектра электронных компонентов отечественного и импортного производства напрямую от производителей и с крупнейших мировых складов;
- Поставка более 17-ти миллионов наименований электронных компонентов;
- Поставка сложных, дефицитных, либо снятых с производства позиций;
- Оперативные сроки поставки под заказ (от 5 рабочих дней);
- Экспресс доставка в любую точку России;
- Техническая поддержка проекта, помощь в подборе аналогов, поставка прототипов;
- Система менеджмента качества сертифицирована по Международному стандарту ISO 9001;
- Лицензия ФСБ на осуществление работ с использованием сведений, составляющих государственную тайну;
- Поставка специализированных компонентов (Xilinx, Altera, Analog Devices, Intersil, Interpoint, Microsemi, Aeroflex, Peregrine, Syfer, Eurofarad, Texas Instrument, Miteq, Cobham, E2V, MA-COM, Hittite, Mini-Circuits, General Dynamics и др.);

Помимо этого, одним из направлений компании «ЭлектроПласт» является направление «Источники питания». Мы предлагаем Вам помощь Конструкторского отдела:

- Подбор оптимального решения, техническое обоснование при выборе компонента;
- Подбор аналогов;
- Консультации по применению компонента;
- Поставка образцов и прототипов;
- Техническая поддержка проекта;
- Защита от снятия компонента с производства.



#### Как с нами связаться

**Телефон:** 8 (812) 309 58 32 (многоканальный)

**Факс:** 8 (812) 320-02-42

**Электронная почта:** [org@eplast1.ru](mailto:org@eplast1.ru)

**Адрес:** 198099, г. Санкт-Петербург, ул. Калинина, дом 2, корпус 4, литера А.