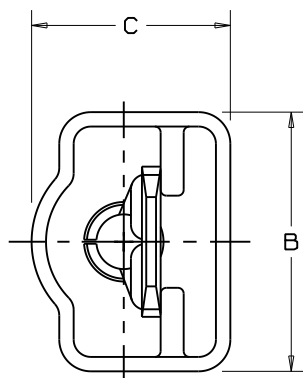
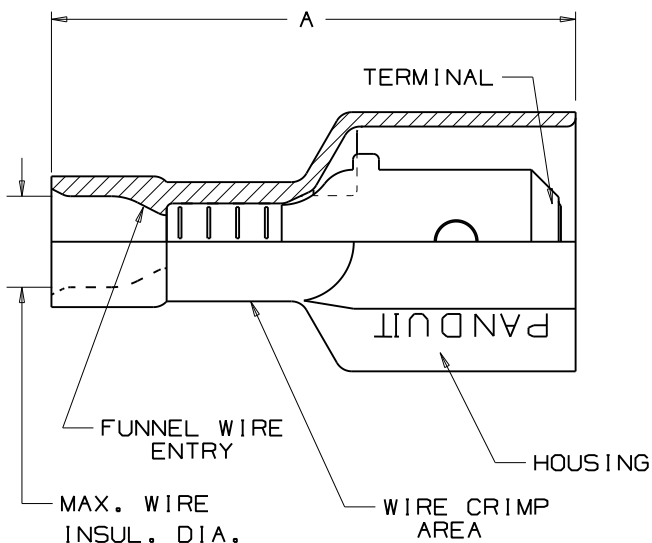


NOTES:



1. UL LISTED AND CSA CERTIFIED FOR:
  - A. 600V MAX VOLTAGE RATING
  - B. 221° F (105 C) MAX TEMP. RATING (CSA)
  - C. 257° F (125°C) MAX TEMP. RATING (UL)
  - D. STRANDED COPPER WIRE ONLY.
2. MATERIAL:
  - A. STAMPING- BRASS, NICKEL PLATED
  - COPPER, NICKEL PLATED (FOR DNF10-250F1MB)
  - B. HOUSING-TYPE 6/6 NYLON
3. DIMENSIONS IN BRACKETS ARE IN mm OR mm<sup>2</sup>
4. COLORS ARE TRANSLUCENT
5. SEE [www.panduit.com](http://www.panduit.com) FOR PART NUMBER SUFFIX DESIGNATION FOR PACKAGE SIZE.
6. WIRE STRIP LENGTH:  $9/32^{+1/32}_{-0}$  (7.1<sup>+0.8</sup><sub>-0</sub>)  
 $3/8^{+1/32}_{-0}$  (9.5<sup>+0.8</sup><sub>-0</sub>)  
 (FOR DNF10-250F1MB)



LISTED  
20H3  
E78522



CERTIFIED  
LR31212

| PART NUMBER   | TAB SIZE                   | WIRE RANGE<br>AWG (mm <sup>2</sup> ) | COLOR<br>(note 4) | MAX.<br>INSUL. | DIMENSIONS in |               |              | CRIMP TOOLS                               |
|---------------|----------------------------|--------------------------------------|-------------------|----------------|---------------|---------------|--------------|---|
|               |                            |                                      |                   |                | A ±.03        | B ±.01        | C ±.01       |   |
| DNF18-250F1MB | .250 X .032<br>(6,3 X 0,8) | 22-18<br>(1,5-1,0)                   | RED               | .136<br>(3,45) | .91<br>(23,1) | .45<br>(11,4) | .34<br>(8,6) | CT-600-A<br>CT-520<br>CT-1525<br>CT-2500  |
| DNF14-250F1MB | .250 X .032<br>(6,3 X 0,8) | 16-14<br>(1,5-2,5)                   | BLUE              | .160<br>(4,06) | .91<br>(23,1) | .45<br>(11,4) | .34<br>(8,6) | CT-600-A<br>CT-520<br>CT-1525<br>CT-2500  |
| DNF10-250F1MB | .250 X .032<br>(6,3 X 0,8) | 12-10<br>(4,0-6,0)                   | YELLOW            | .220<br>(5,59) | .96<br>(24,4) | .45<br>(11,4) | .36<br>(9,1) | CT-600-A<br>CT-1550<br>CT-1551<br>CT-2500 |

|     |       |      |  |  |       |                       |                       |
|-----|-------|------|--|--|-------|-----------------------|-----------------------|
|     |       |      |  | <b>PANDUIT</b> CORP.   |       | TINLEY PARK, ILLINOIS |                       |
| 13  | 8/11  | SHOR | MODIFIED NOTE #5, ADDED INSTALLATION TOOLS | LOOSE PC. FULLY INSULATED UNI-MALE DISCONNECT<br>.250 X .032 |       |                       |                       |
| 12  | 07/10 | SRB  | Corrected tab size for DNF10-250F1MB       |  |       |                       |                       |
| REV | DATE  | BY   | DESCRIPTION                                | DRAWN BY<br>JV   | CHK'D | SCALE<br>             | DRAWING NO.<br>A41402 |



Компания «ЭлектроПласт» предлагает заключение долгосрочных отношений при поставках импортных электронных компонентов на взаимовыгодных условиях!

Наши преимущества:

- Оперативные поставки широкого спектра электронных компонентов отечественного и импортного производства напрямую от производителей и с крупнейших мировых складов;
- Поставка более 17-ти миллионов наименований электронных компонентов;
- Поставка сложных, дефицитных, либо снятых с производства позиций;
- Оперативные сроки поставки под заказ (от 5 рабочих дней);
- Экспресс доставка в любую точку России;
- Техническая поддержка проекта, помощь в подборе аналогов, поставка прототипов;
- Система менеджмента качества сертифицирована по Международному стандарту ISO 9001;
- Лицензия ФСБ на осуществление работ с использованием сведений, составляющих государственную тайну;
- Поставка специализированных компонентов (Xilinx, Altera, Analog Devices, Intersil, Interpoint, Microsemi, Aeroflex, Peregrine, Syfer, Eurofarad, Texas Instrument, Miteq, Cobham, E2V, MA-COM, Hittite, Mini-Circuits, General Dynamics и др.);

Помимо этого, одним из направлений компании «ЭлектроПласт» является направление «Источники питания». Мы предлагаем Вам помощь Конструкторского отдела:

- Подбор оптимального решения, техническое обоснование при выборе компонента;
- Подбор аналогов;
- Консультации по применению компонента;
- Поставка образцов и прототипов;
- Техническая поддержка проекта;
- Защита от снятия компонента с производства.



#### Как с нами связаться

**Телефон:** 8 (812) 309 58 32 (многоканальный)

**Факс:** 8 (812) 320-02-42

**Электронная почта:** [org@eplast1.ru](mailto:org@eplast1.ru)

**Адрес:** 198099, г. Санкт-Петербург, ул. Калинина, дом 2, корпус 4, литера А.