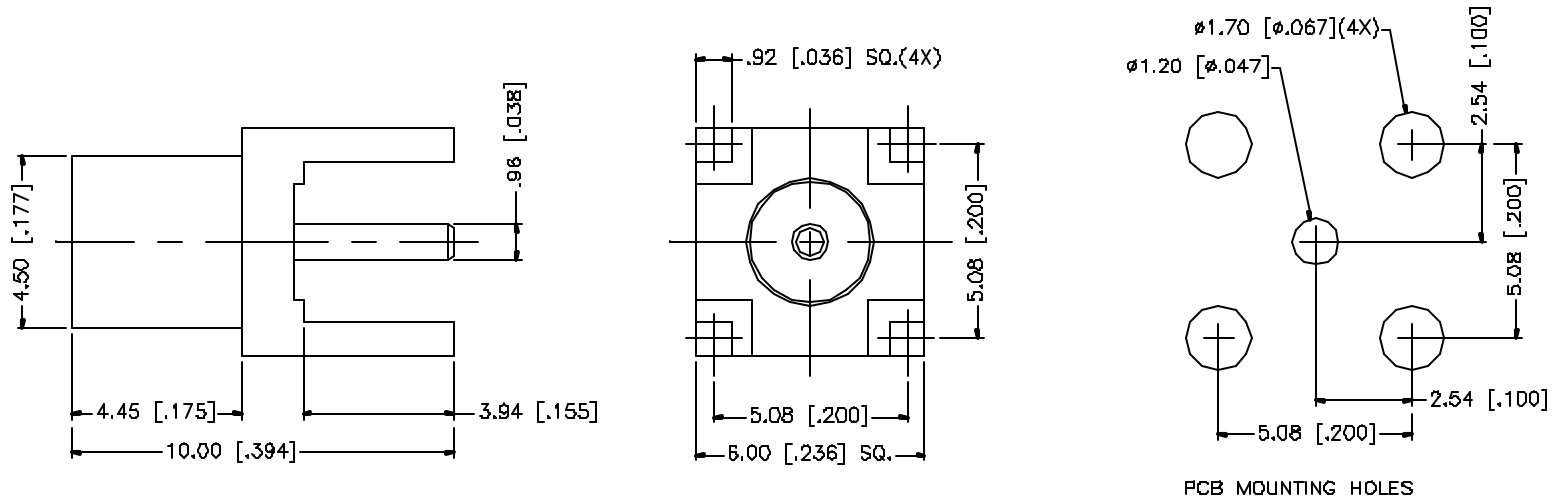


| REV. | DATE     | DESCRIPTION                |
|------|----------|----------------------------|
| A    | 12/09/04 | MODIFY OVERALL PART LENGTH |



PCB MOUNTING HOLES

|   |             |             |         |         |   |                      |          |  |      |   |      |   |       |    |
|---|-------------|-------------|---------|---------|---|----------------------|----------|--|------|---|------|---|-------|----|
| 8 |             |             |         |         | <p>UNLESS OTHERWISE SPECIFIED DIMENSIONS ARE IN MILLIMETERS. DIMENSIONS IN [ ] ARE IN INCHES AND FOR CUSTOMER REFERENCE ONLY.</p> <p>UNLESS OTHERWISE SPECIFIED TOLERANCES FOR MILLIMETERS ARE:<br/>           0.5 - 8mm ± 0.20mm<br/>           8 - 30mm ± 0.40mm<br/>           30 - 120mm ± 0.50mm</p> <p>UNLESS OTHERWISE SPECIFIED TOLERANCES FOR INCHES ARE:<br/>           .020 - .315 = ± 0.007"<br/>           .315 - 1.180 = ± 0.015"<br/>           1.180 - 4.724 = ± 0.020"</p> <p>DO NOT SCALE DRAWING</p> | APPROVALS            | DATE     | <h1 style="color: blue;">Amphenol Connex</h1> <p>PART DESCRIPTION<br/> <b>MCX P.C. BOARD RECEPTACLE JACK - 75ohm</b><br/> <b>(3.94 [.155"] LEGS)</b></p> <p>PART NO.<br/> <b>252105-75</b></p> |      |   |      |   |       |    |
| 7 |             |             |         | DRAWN   |   | G.R.S.               | 12/09/04 |  |      |   |      |   |       |    |
| 6 |             |             |         | CHECKED |   |                      |          |  |      |   |      |   |       |    |
| 5 |             |             |         | ISSUED  |   |                      |          |  |      |   |      |   |       |    |
| 4 |             |             |         |         |   |                      |          |  |      |   |      |   |       |    |
| 3 | CONTACT PIN | BER. COPPER | GOLD    | 1       |   |                      |          |  |      |   |      |   |       |    |
| 2 | INSULATOR   | TEFLON      | NATURAL | 1       |   |                      |          |  |      |   |      |   |       |    |
| 1 | BODY        | BRASS       | GOLD    | 1       |   |                      |          |  |      |   |      |   |       |    |
|   | DESCRIPTION | MATERIAL    | FINISH  | QTY     |   |                      |          |  |      |   |      |   |       |    |
|   |             |             |         |         | DWG. FILE   | C:/225/252105-75.DWG | DWG. NO. | 252105-75.DWG  | REV. | A | SIZE | A | SCALE | NA |



Компания «ЭлектроПласт» предлагает заключение долгосрочных отношений при поставках импортных электронных компонентов на взаимовыгодных условиях!

Наши преимущества:

- Оперативные поставки широкого спектра электронных компонентов отечественного и импортного производства напрямую от производителей и с крупнейших мировых складов;
- Поставка более 17-ти миллионов наименований электронных компонентов;
- Поставка сложных, дефицитных, либо снятых с производства позиций;
- Оперативные сроки поставки под заказ (от 5 рабочих дней);
- Экспресс доставка в любую точку России;
- Техническая поддержка проекта, помощь в подборе аналогов, поставка прототипов;
- Система менеджмента качества сертифицирована по Международному стандарту ISO 9001;
- Лицензия ФСБ на осуществление работ с использованием сведений, составляющих государственную тайну;
- Поставка специализированных компонентов (Xilinx, Altera, Analog Devices, Intersil, Interpoint, Microsemi, Aeroflex, Peregrine, Syfer, Eurofarad, Texas Instrument, Miteq, Cobham, E2V, MA-COM, Hittite, Mini-Circuits, General Dynamics и др.);

Помимо этого, одним из направлений компании «ЭлектроПласт» является направление «Источники питания». Мы предлагаем Вам помощь Конструкторского отдела:

- Подбор оптимального решения, техническое обоснование при выборе компонента;
- Подбор аналогов;
- Консультации по применению компонента;
- Поставка образцов и прототипов;
- Техническая поддержка проекта;
- Защита от снятия компонента с производства.



#### Как с нами связаться

**Телефон:** 8 (812) 309 58 32 (многоканальный)

**Факс:** 8 (812) 320-02-42

**Электронная почта:** [org@eplast1.ru](mailto:org@eplast1.ru)

**Адрес:** 198099, г. Санкт-Петербург, ул. Калинина, дом 2, корпус 4, литера А.