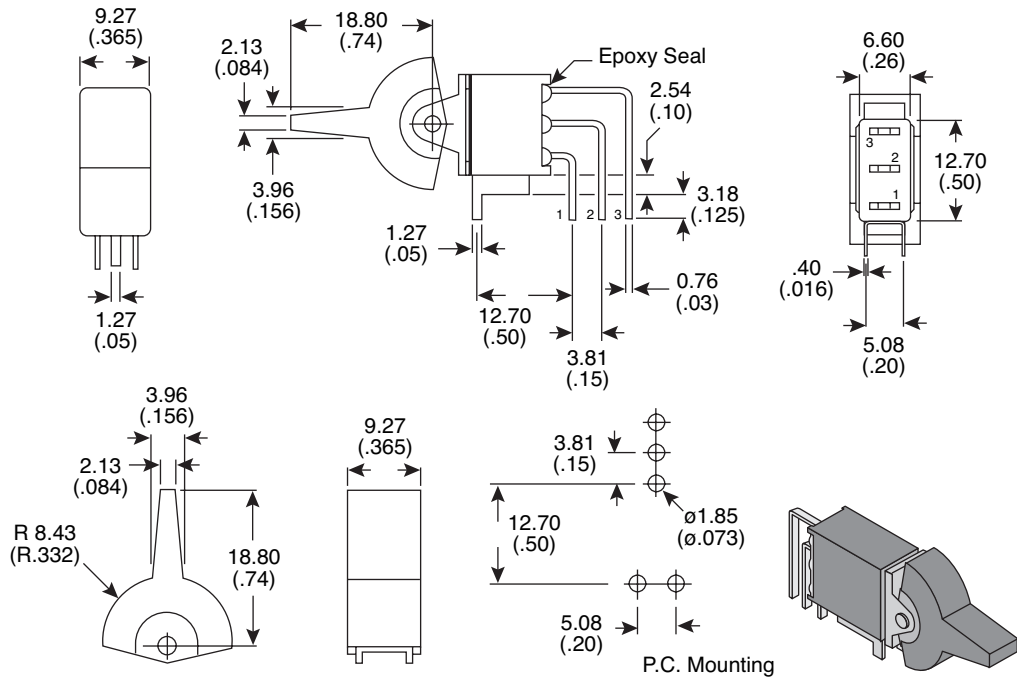


Dimensions: mm (In.)



POS. 1	POS. 2	POS. 3
ON	NONE	MOM
2-3		2-1
	OPEN	
Comm. 2-3		Comm. 2-1

Electrical Specifications:

- Rating: 2A/ 250 VAC
5A/120 VAC or 28VDC
- Contact Resistance: 10mΩmax. initial @ 2-4VDC 100mA
- Insulation Resistance: 1,000MΩmin.
- Dielectric Strength: 1,000 V RMS@ sea level

Mechanical Specifications:

- Mechanical Life: 30,000 make-and-break cycles.
- Operating Temperature: -30°C to 85°C

Note:

- RoHS compliant by exemption

Materials:

- Case & Bushing: glass filled nylon 6/6, flame retardant, heat stabilized
- Actuator: nylon, black std. internal o-ring seal standard with all actuators
- Frame: spring steel, black std.
- Switch Support: brass or steel, tin plated
- Terminals / Contact: silver or gold plated copper alloy
- Actuator pivot & mounting bracket: nylon
- Actuator pivot retainer: stainless steel

Sealed Miniature Paddle Switch

103-7016-EVX





Компания «ЭлектроПласт» предлагает заключение долгосрочных отношений при поставках импортных электронных компонентов на взаимовыгодных условиях!

Наши преимущества:

- Оперативные поставки широкого спектра электронных компонентов отечественного и импортного производства напрямую от производителей и с крупнейших мировых складов;
- Поставка более 17-ти миллионов наименований электронных компонентов;
- Поставка сложных, дефицитных, либо снятых с производства позиций;
- Оперативные сроки поставки под заказ (от 5 рабочих дней);
- Экспресс доставка в любую точку России;
- Техническая поддержка проекта, помощь в подборе аналогов, поставка прототипов;
- Система менеджмента качества сертифицирована по Международному стандарту ISO 9001;
- Лицензия ФСБ на осуществление работ с использованием сведений, составляющих государственную тайну;
- Поставка специализированных компонентов (Xilinx, Altera, Analog Devices, Intersil, Interpoint, Microsemi, Aeroflex, Peregrine, Syfer, Eurofarad, Texas Instrument, Miteq, Cobham, E2V, MA-COM, Hittite, Mini-Circuits, General Dynamics и др.);

Помимо этого, одним из направлений компании «ЭлектроПласт» является направление «Источники питания». Мы предлагаем Вам помощь Конструкторского отдела:

- Подбор оптимального решения, техническое обоснование при выборе компонента;
- Подбор аналогов;
- Консультации по применению компонента;
- Поставка образцов и прототипов;
- Техническая поддержка проекта;
- Защита от снятия компонента с производства.



Как с нами связаться

Телефон: 8 (812) 309 58 32 (многоканальный)

Факс: 8 (812) 320-02-42

Электронная почта: org@eplast1.ru

Адрес: 198099, г. Санкт-Петербург, ул. Калинина, дом 2, корпус 4, литера А.