

5

4

3

2

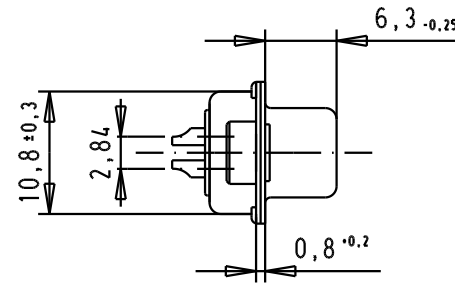
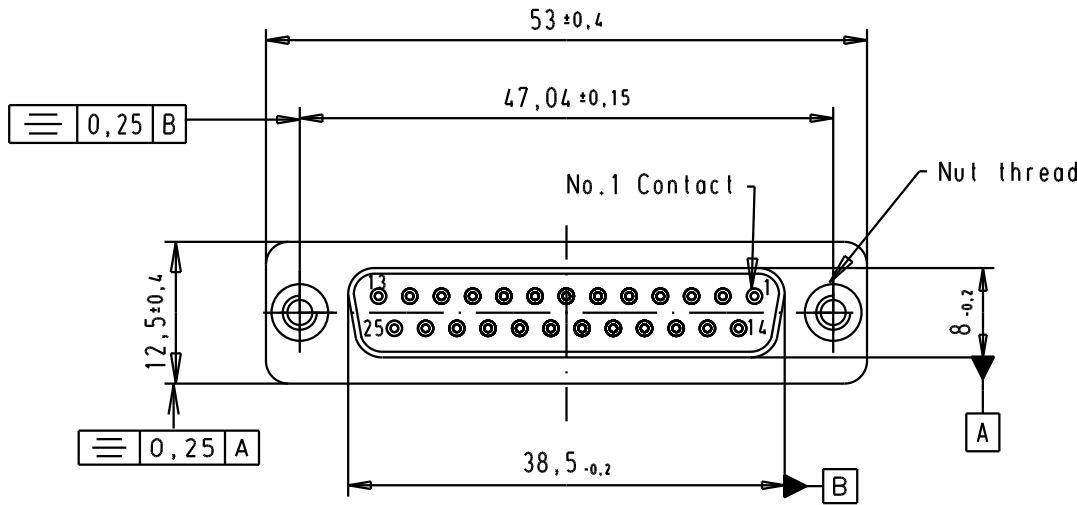
1

SPECIFICATION

|                       |           |
|-----------------------|-----------|
| Mating Cycles         | 500       |
| Filter type           | C         |
| Capacitance           | 470pf±20% |
| Working Voltage       | 100v      |
| Current Rating        | 7.5A      |
| Insulation Resistance | >1GΩ      |

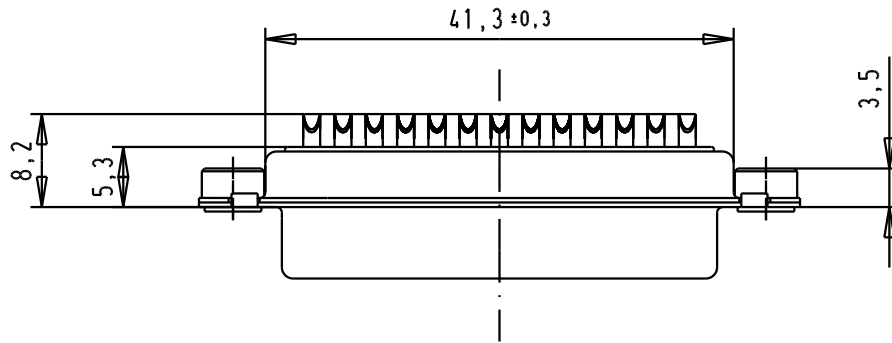
| FREQUENCY (MHz) | ATTENUATION (dB) |
|-----------------|------------------|
| 5               | -                |
| 10              | 1dB              |
| 50              | 10dB             |
| 100             | 15dB             |
| 500             | 35dB             |
| 1000            | 32dB             |

D



Solder buckets for AWG 20 Max

C



B

A

|             |            |       |          |      |  |  |  |  |  |
|-------------|------------|-------|----------|------|--|--|--|--|--|
|             |            |       |          |      |  |  |  |  |  |
|             |            |       |          |      |  |  |  |  |  |
|             |            |       |          |      |  |  |  |  |  |
|             |            |       |          |      |  |  |  |  |  |
| 09643117228 | M3         | 33271 | 28/11/05 | JMDR |  |  |  |  |  |
| 09643117227 | UNC 4-40   | 31058 | 8-JUL-02 | CV   |  |  |  |  |  |
| Part number | Nut thread | Mod.  | Dat.     | Name |  |  |  |  |  |

|                               |          |    |  |  |  |
|-------------------------------|----------|----|--|--|--|
|                               |          |    |  |  |  |
| Detail.                       | 8-JUL-02 | CV |  |  |  |
| Insp.                         |          |    |  |  |  |
| Stand.                        |          |    |  |  |  |
|                               |          |    |  |  |  |
| HARTING EURL<br>F-95972 Paris |          |    |  |  |  |

|  |  |  |                            |
|--|--|--|----------------------------|
| <p>All Dim. in mm<br/>Orig. Size DIN A 4</p> | D-Sub, Female, Straight<br>25 Poles, solder buckets,<br>tin plated shell with<br>clinch nuts |  | Maßstab/<br>Scale<br>1.5:1 |
|  | TB 0964311722x   |  |                            |
|  | Sub.   |  |                            |

|              |       |
|--------------|-------|
| Blatt / Page | 1 / 1 |
|--------------|-------|



Компания «ЭлектроПласт» предлагает заключение долгосрочных отношений при поставках импортных электронных компонентов на взаимовыгодных условиях!

Наши преимущества:

- Оперативные поставки широкого спектра электронных компонентов отечественного и импортного производства напрямую от производителей и с крупнейших мировых складов;
- Поставка более 17-ти миллионов наименований электронных компонентов;
- Поставка сложных, дефицитных, либо снятых с производства позиций;
- Оперативные сроки поставки под заказ (от 5 рабочих дней);
- Экспресс доставка в любую точку России;
- Техническая поддержка проекта, помощь в подборе аналогов, поставка прототипов;
- Система менеджмента качества сертифицирована по Международному стандарту ISO 9001;
- Лицензия ФСБ на осуществление работ с использованием сведений, составляющих государственную тайну;
- Поставка специализированных компонентов (Xilinx, Altera, Analog Devices, Intersil, Interpoint, Microsemi, Aeroflex, Peregrine, Syfer, Eurofarad, Texas Instrument, Miteq, Cobham, E2V, MA-COM, Hittite, Mini-Circuits, General Dynamics и др.);

Помимо этого, одним из направлений компании «ЭлектроПласт» является направление «Источники питания». Мы предлагаем Вам помощь Конструкторского отдела:

- Подбор оптимального решения, техническое обоснование при выборе компонента;
- Подбор аналогов;
- Консультации по применению компонента;
- Поставка образцов и прототипов;
- Техническая поддержка проекта;
- Защита от снятия компонента с производства.



#### Как с нами связаться

**Телефон:** 8 (812) 309 58 32 (многоканальный)

**Факс:** 8 (812) 320-02-42

**Электронная почта:** [org@eplast1.ru](mailto:org@eplast1.ru)

**Адрес:** 198099, г. Санкт-Петербург, ул. Калинина, дом 2, корпус 4, литера А.