

# FUJITSU Component Connector FCN-118X series (Grounding Springs )

Fujitsu grounding springs for mobile devices

## Overview

Fujitsu Components' grounding spring FCN-118X provides secure frame grounding between pc board and frame of smart phones. Its unique side-wing structure increases the spring's rigidity and strength to resist deformation from applied outside force.

## Features

- Unique side-wing structure prevents deformation from applied outside force (patent pending)
- Capable to use as 4A power contact
- Custom designs possible
- RoHS compliant

Item	Specification
Contact resistance	40mΩ (20mVDC, 1mA)
Attach/remove endurance	50mΩ (after 10 attachments/removals)
Operating temperature	-40 to +85°C, 95RH% max.
Storage temperature	-10 to +40°C, 90RH% max. (no frost)

Item	Material
Base material	Copper alloy
Surface treatment	Gold plated nickel

## ■ Part numbers and dimensions

Part number	Dimensions (LxWxH mm)	Flexion range (mm)	Working range (mm)	Contact Force (N)
FCN-118X001-G/0	3.7 x 1.4 x 2.05	0.80	1.25 ~ 1.8	1.0±0.3 (at height = 1.4mm)
FCN-118X003-G/0	3.0 x 1.3 x 2.85	0.75	2.1 ~ 2.4	1.0±0.3 (at height = 2.25mm)
FCN-118X004-G/0	3.7 x 1.4 x 1.8	0.95	0.85 ~ 1.4	0.8±0.2 (at height = 0.8mm)



FCN-118X001-G/0

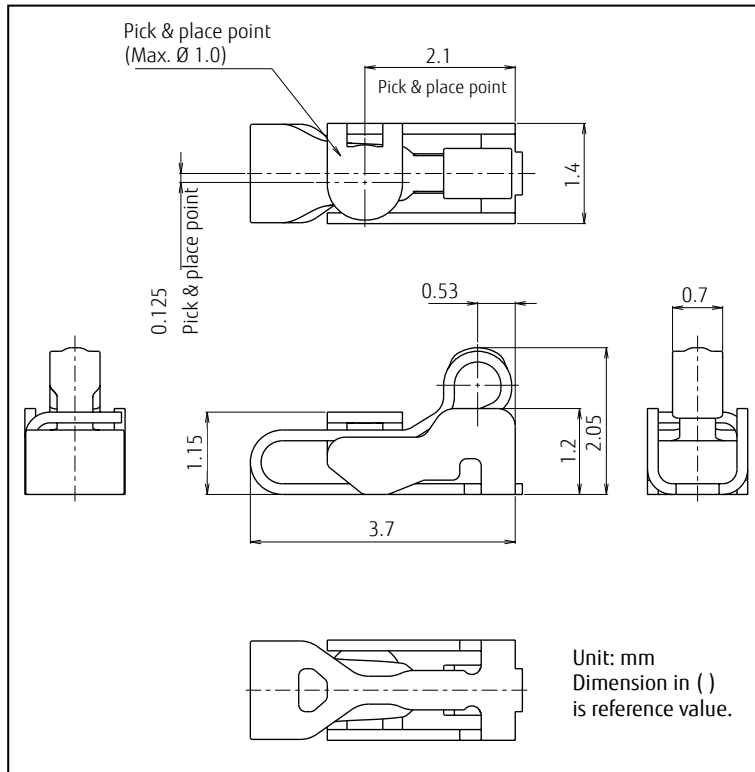


FCN-118X003-G/0

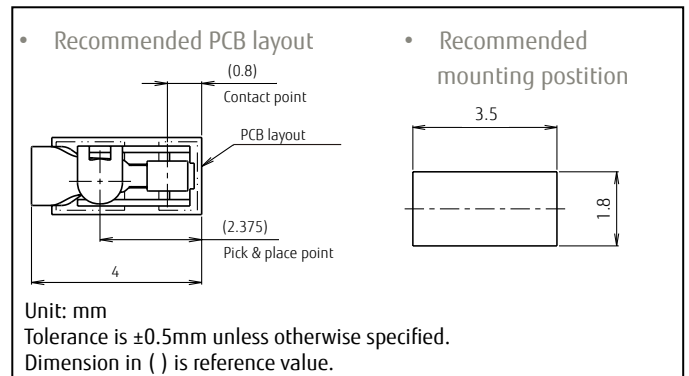


FCN-118X004-G/0

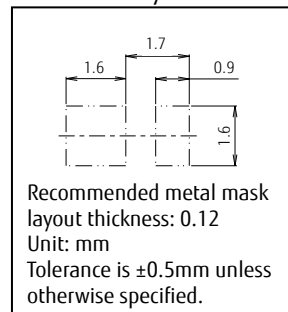
■ FCN-118X001-G/0  
 ■ Dimensions



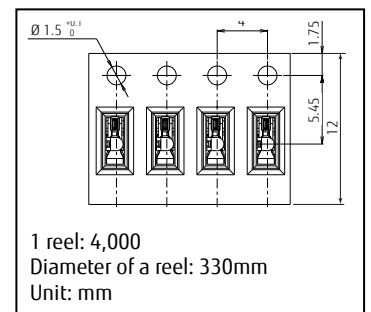
■ Mounting Position



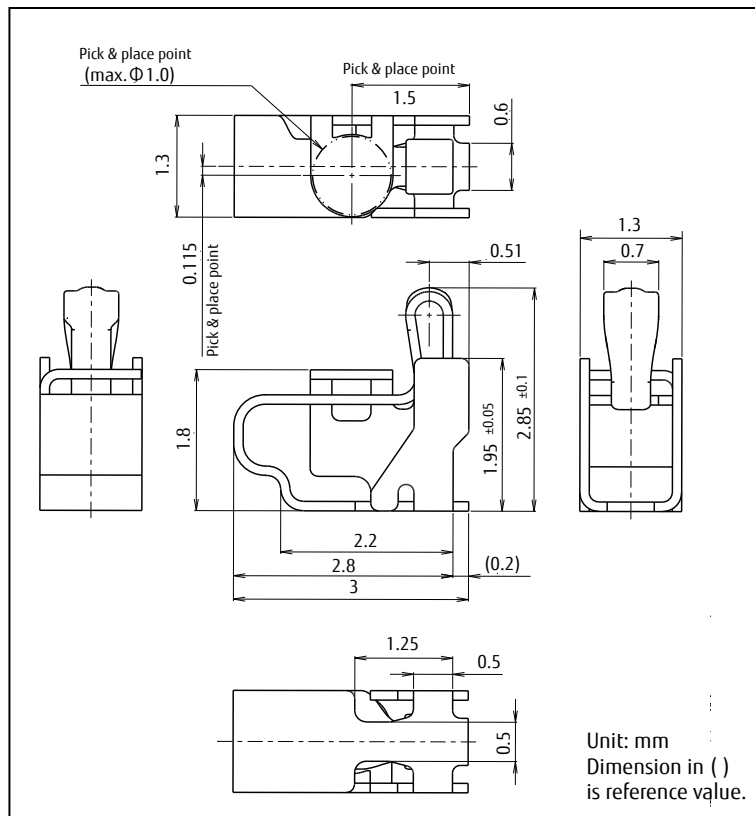
■ Recommended metal mask layout



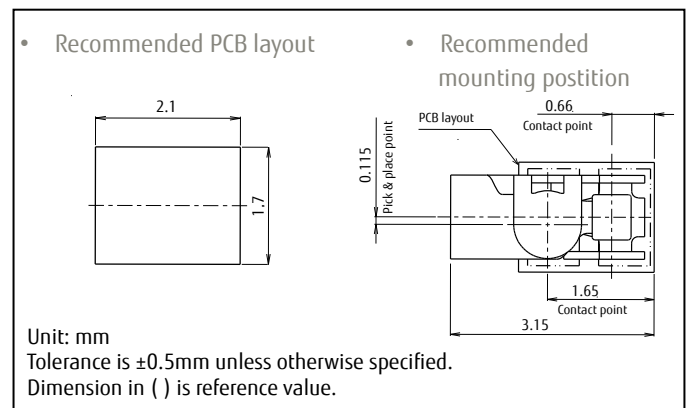
■ Packaging



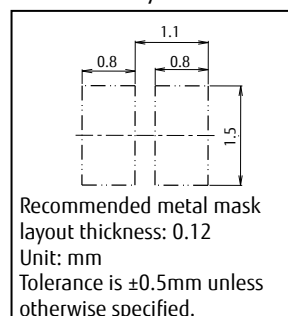
■ FCN-118X003-G/0  
 ■ Dimensions



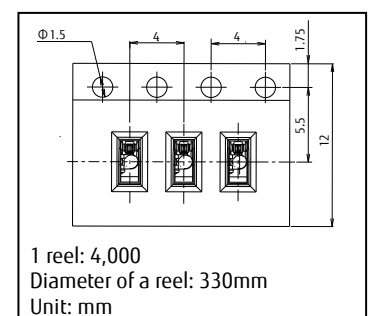
■ Mounting Position



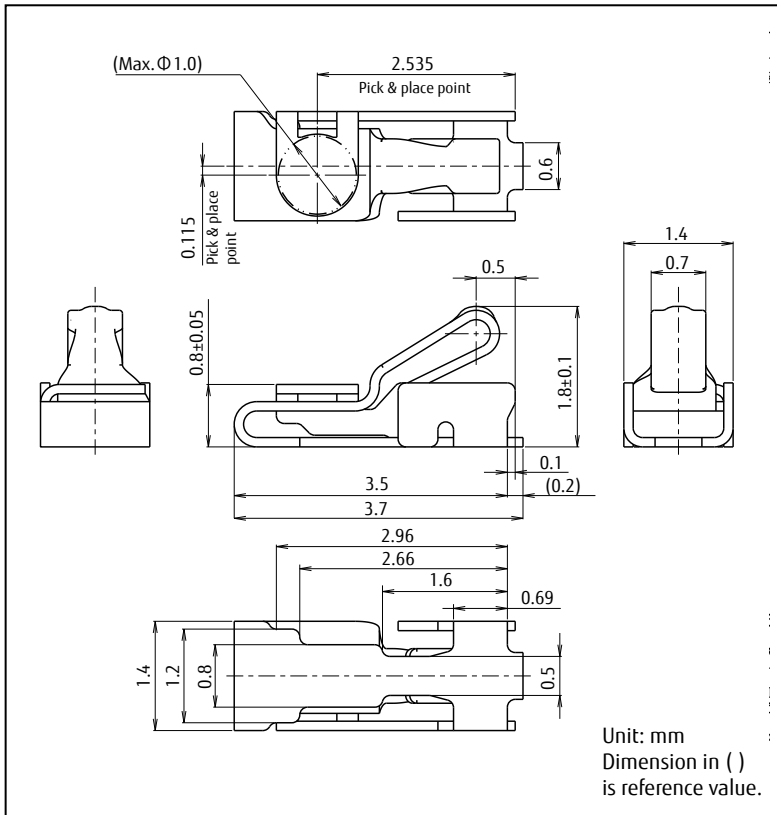
■ Recommended metal mask layout



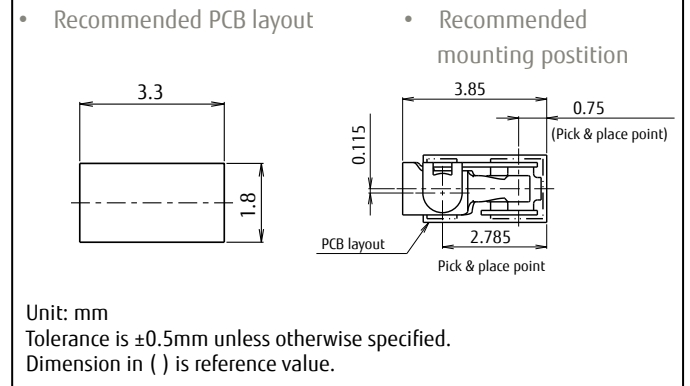
■ Packaging



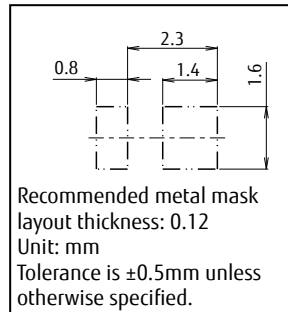
■ FCN-118X004-G/O  
 ■ Dimensions



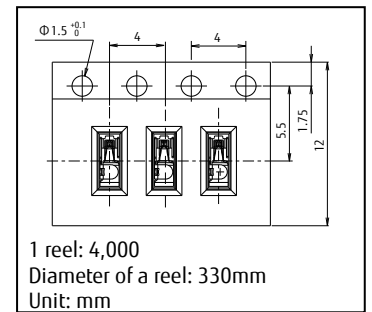
■ Mounting Position



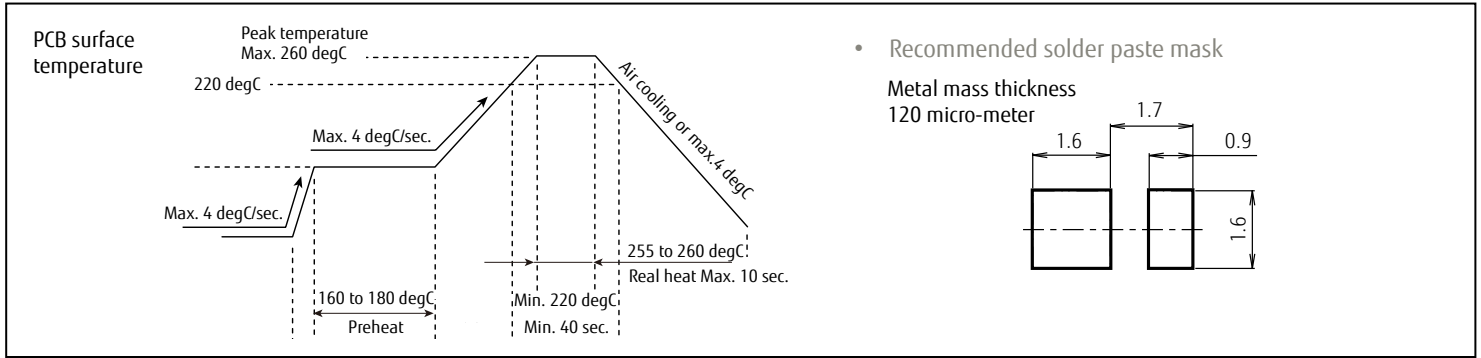
■ Recommended metal mask layout



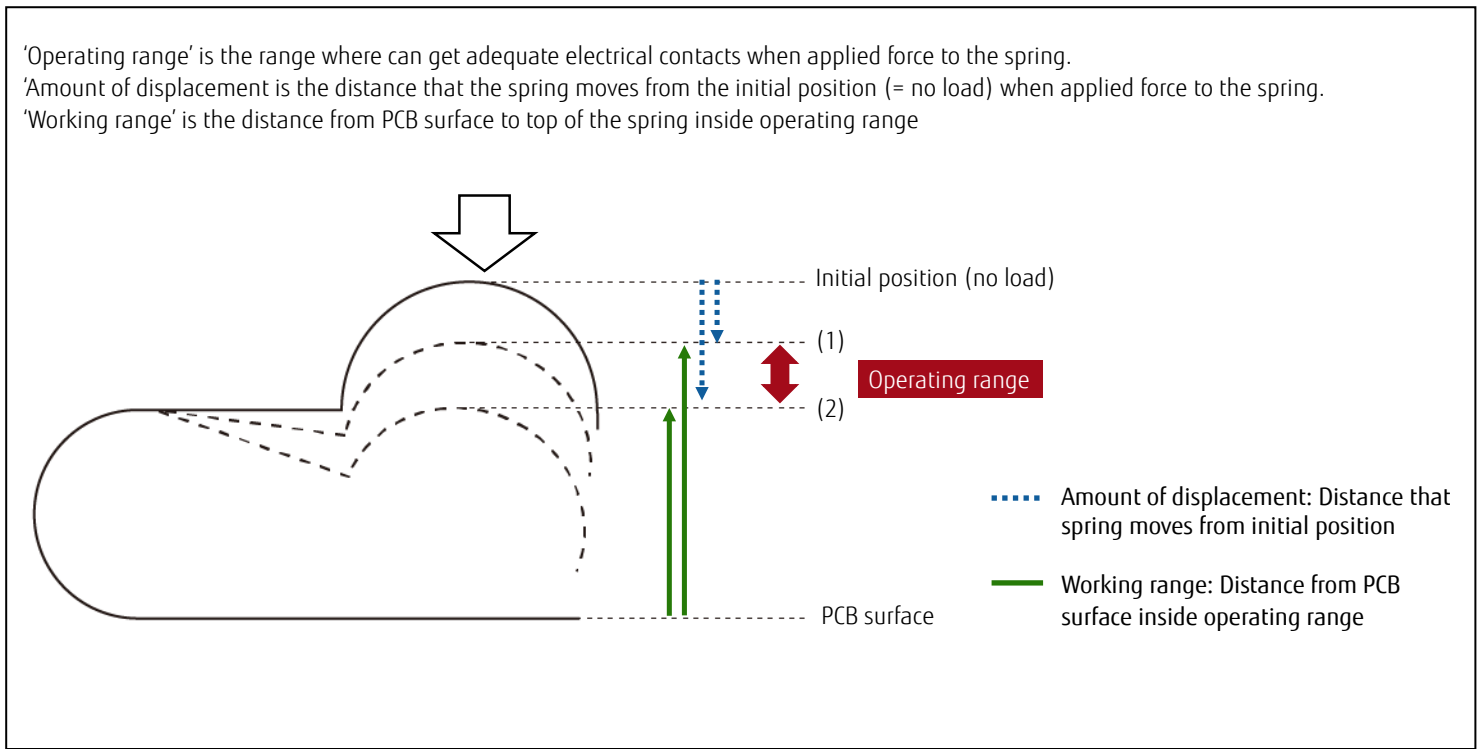
■ Packaging



■ Recommended Soldering Conditions



■ Amount of displacement and working range



Contact

**Japan**  
FUJITSU COMPONENT LIMITED  
Gotanda-Chuo Building  
3-5, Higashigotanda 2-chome, Shinagawa-ku  
Tokyo 141 8630, Japan  
Tel: (81-3) 5449-7010  
Fax: (81-3) 5449-2626  
Email: promohtq@fcl.fujitsu.com  
Web: www.fcl.fujitsu.com

**Europe**  
FUJITSU COMPONENTS EUROPE B.V.  
Diamantlaan 25  
2132 WV Hoofddorp  
Netherlands  
Tel: (31-23) 5560910  
Fax: (31-23) 5560950  
Email: info@fceu.fujitsu.com  
Web: emea.fujitsu.com/components/

**China**  
FUJITSU COMPONENTS SHENZHEN  
Room 1001, Di Wang Commercial Ctr.  
5002 shen Nan Dong Road  
Shenzhen 518008, PRC  
Tel: (86 755) 8247 8463  
Fax: (86 755) 8246 1510  
Email: fcal@fcal.fujitsu.com  
www.fujitsu.com/sg/services/micro/components

**Copyright**  
All trademarks or registered trademarks are the property of their respective owners.  
Fujitsu Components America or its affiliates do not warrant that the content of datasheet is error free. In a continuing effort to improve our products Fujitsu Components America, Inc. or its affiliates reserve the right to change specifications/ datasheets without prior notice. Copyright ©2014 Fujitsu Components America, Inc.  
All rights reserved.  
Revised December 22, 2014

**North and South America**  
FUJITSU COMPONENTS AMERICA, INC.  
2290 North First Street, Suite 212  
San Jose, CA 95131 U.S.A.  
Tel: (1-408) 745-4900  
Fax: (1-408) 745-4970  
Email: components@us.fujitsu.com  
Web: http://us.fujitsu.com/components/

**Asia Pacific**  
FUJITSU COMPONENTS ASIA, Ltd.  
102E Pasir Panjang Road  
#01-01 Citilink Warehouse Complex,  
Singapore 118529  
Tel: (65) 6375-8560 / Fax: (65) 6273-3021  
Email: fcal@fcal.fujitsu.com  
www.fujitsu.com/sg/services/micro/components

**Hong Kong**  
FUJITSU COMPONENTS HONG KONG Co., Ltd.  
Suite 913, Ocean Centre, 5 Canton Rd, TST  
Kowloon, Hong Kong 118529  
Tel: (852) 2881 8495  
Fax: (852) 2894 9512  
Email: fcal@fcal.fujitsu.com  
www.fujitsu.com/sg/services/micro/components



Компания «ЭлектроПласт» предлагает заключение долгосрочных отношений при поставках импортных электронных компонентов на взаимовыгодных условиях!

Наши преимущества:

- Оперативные поставки широкого спектра электронных компонентов отечественного и импортного производства напрямую от производителей и с крупнейших мировых складов;
- Поставка более 17-ти миллионов наименований электронных компонентов;
- Поставка сложных, дефицитных, либо снятых с производства позиций;
- Оперативные сроки поставки под заказ (от 5 рабочих дней);
- Экспресс доставка в любую точку России;
- Техническая поддержка проекта, помощь в подборе аналогов, поставка прототипов;
- Система менеджмента качества сертифицирована по Международному стандарту ISO 9001;
- Лицензия ФСБ на осуществление работ с использованием сведений, составляющих государственную тайну;
- Поставка специализированных компонентов (Xilinx, Altera, Analog Devices, Intersil, Interpoint, Microsemi, Aeroflex, Peregrine, Syfer, Eurofarad, Texas Instrument, Miteq, Cobham, E2V, MA-COM, Hittite, Mini-Circuits, General Dynamics и др.);

Помимо этого, одним из направлений компании «ЭлектроПласт» является направление «Источники питания». Мы предлагаем Вам помощь Конструкторского отдела:

- Подбор оптимального решения, техническое обоснование при выборе компонента;
- Подбор аналогов;
- Консультации по применению компонента;
- Поставка образцов и прототипов;
- Техническая поддержка проекта;
- Защита от снятия компонента с производства.



#### Как с нами связаться

**Телефон:** 8 (812) 309 58 32 (многоканальный)

**Факс:** 8 (812) 320-02-42

**Электронная почта:** [org@eplast1.ru](mailto:org@eplast1.ru)

**Адрес:** 198099, г. Санкт-Петербург, ул. Калинина, дом 2, корпус 4, литера А.