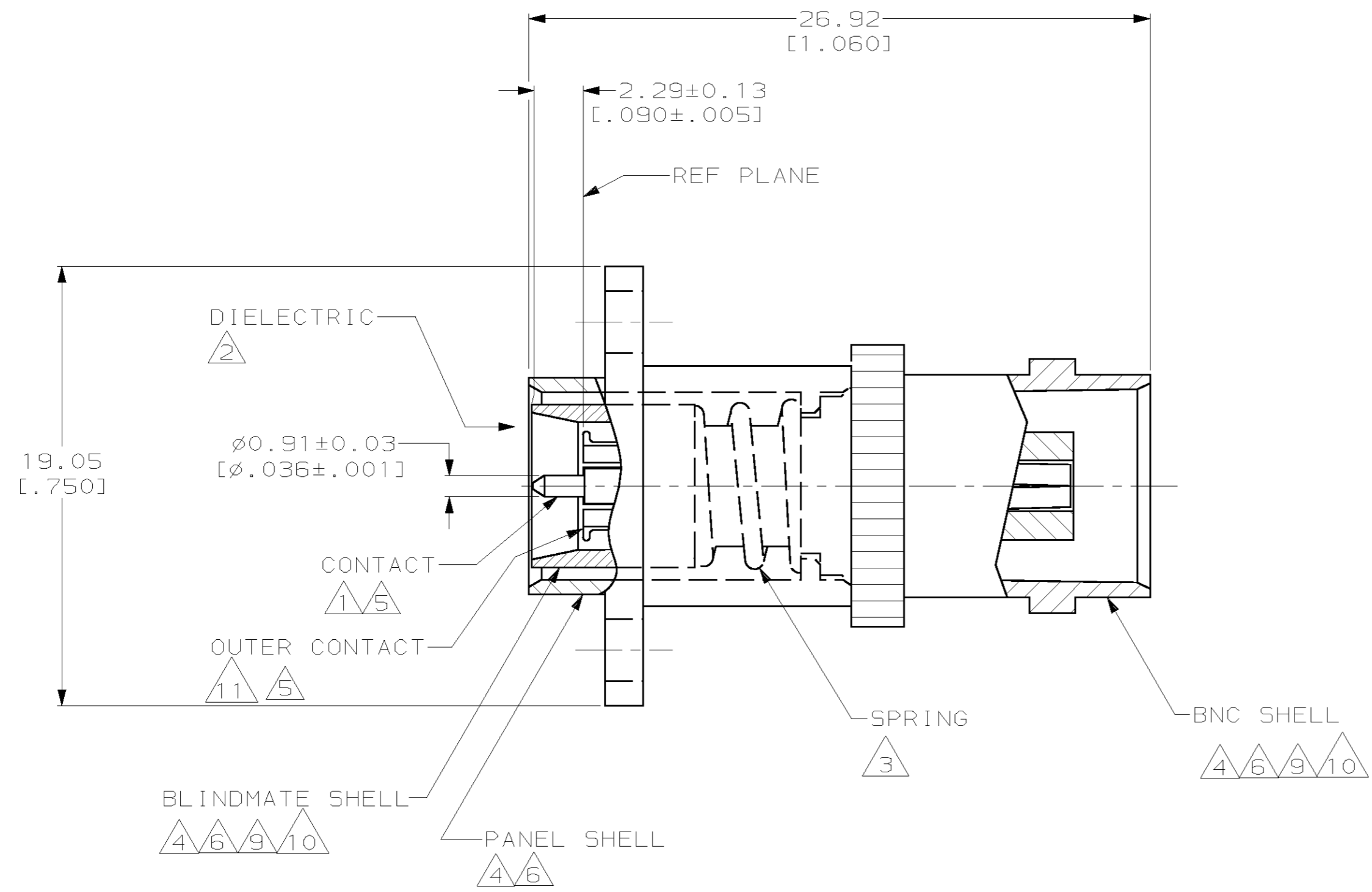
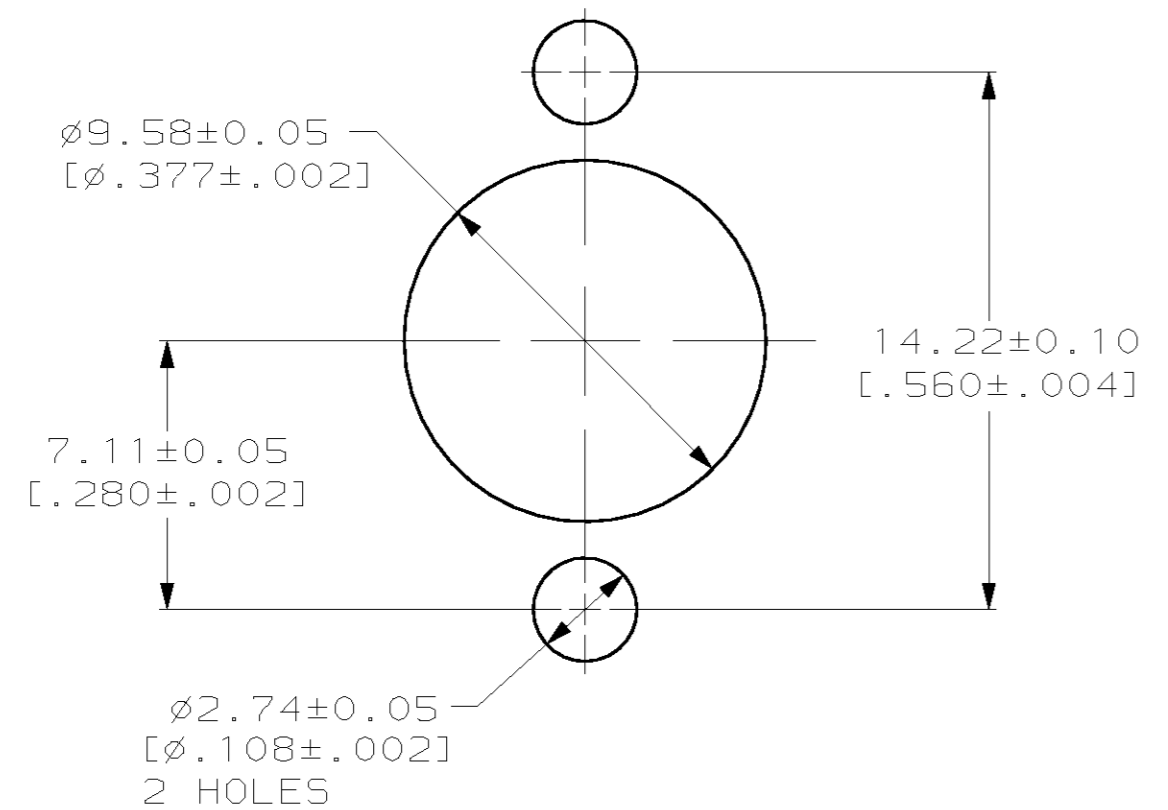


THIS DRAWING IS UNPUBLISHED. RELEASED FOR PUBLICATION
 BY AMP INCORPORATED, ALL RIGHTS RESERVED.

| LOC | DIST | REVISIONS | | | | | |
|-----|------|-----------|-----|--------------------------|---------|-----|------|
| | | P | LTR | DESCRIPTION | DATE | DWN | APVD |
| AJ | 16 | B | | REV PER ECN 0514-0177-02 | 25OCT02 | GV | JH |



- 1 BERYLLIUM COPPER PER ASTM-B-196
- 2 PTFE PER ASTM-D-1710
- 3 STEEL WIRE PER QQ-W-470
- 4 BRASS PER ASTM-B-16
- 5 GOLD PL PER MIL-G-45204
- 6 NICKEL PL PER QQ-N-290
- 7 .190 MAX PANEL THICKNESS
- 8 .060 MAX FLOAT PERMITTED DUE TO INTERNAL SPRING
- 9 STAINLESS STEEL PER ASTM-A-582.
- 10 PASSIVATED PER QQ-P-35.
- 11 BOILLAT B05 PER UNS 53800



RECOMMENDED MOUNTING HOLES

| | | |
|-----------------------|----|-------------|
| 9 | 10 | 448435-2 |
| 4 | 6 | 448435-1 |
| SHELL MATERIAL/FINISH | | PART NUMBER |

| | | | | |
|--|---------------------|-------------------------------|---|---------------|
| THIS DRAWING IS A CONTROLLED DOCUMENT. | | DWN M. O'BRINE 31MAY00 | AMP Incorporated Harrisburg, PA 17105-3608 | |
| DIMENSIONS: mm [INCHES] | | CHK J. HAVENER 31MAY00 | AMP | |
| TOLERANCES UNLESS OTHERWISE SPECIFIED: | | APVD J. HAVENER 31MAY00 | ADAPTER, PLUG, FLOATING, 3.5mm BLIND MATE TO JACK, BNC | |
| 0 PLC ±- | 1 PLC ±- | PRODUCT SPEC | SIZE | RESTRICTED TO |
| 2 PLC ±- | 3 PLC ±0.20 [0.008] | APPLICATION SPEC | CAGE CODE | |
| 4 PLC ±- | ANGLES ±- | FINISH | DRAWING NO | |
| MATERIAL | FINISH | WEIGHT | SCALE | SHEET |
| THRU 4, 9, 11 | 6, 10 | - | 5:1 | 1 OF 1 |
| CUSTOMER DRAWING | | | REV | B |

448435



Компания «ЭлектроПласт» предлагает заключение долгосрочных отношений при поставках импортных электронных компонентов на взаимовыгодных условиях!

Наши преимущества:

- Оперативные поставки широкого спектра электронных компонентов отечественного и импортного производства напрямую от производителей и с крупнейших мировых складов;
- Поставка более 17-ти миллионов наименований электронных компонентов;
- Поставка сложных, дефицитных, либо снятых с производства позиций;
- Оперативные сроки поставки под заказ (от 5 рабочих дней);
- Экспресс доставка в любую точку России;
- Техническая поддержка проекта, помощь в подборе аналогов, поставка прототипов;
- Система менеджмента качества сертифицирована по Международному стандарту ISO 9001;
- Лицензия ФСБ на осуществление работ с использованием сведений, составляющих государственную тайну;
- Поставка специализированных компонентов (Xilinx, Altera, Analog Devices, Intersil, Interpoint, Microsemi, Aeroflex, Peregrine, Syfer, Eurofarad, Texas Instrument, Miteq, Cobham, E2V, MA-COM, Hittite, Mini-Circuits, General Dynamics и др.);

Помимо этого, одним из направлений компании «ЭлектроПласт» является направление «Источники питания». Мы предлагаем Вам помощь Конструкторского отдела:

- Подбор оптимального решения, техническое обоснование при выборе компонента;
- Подбор аналогов;
- Консультации по применению компонента;
- Поставка образцов и прототипов;
- Техническая поддержка проекта;
- Защита от снятия компонента с производства.



Как с нами связаться

Телефон: 8 (812) 309 58 32 (многоканальный)

Факс: 8 (812) 320-02-42

Электронная почта: org@eplast1.ru

Адрес: 198099, г. Санкт-Петербург, ул. Калинина, дом 2, корпус 4, литера А.