

ZEICHNUNG GESCHÜTZT DURCH
©COPYRIGHT 1984
AMP DEUTSCHLAND GMBH
ALLE RECHTE VORBEHALTEN

ÄNDERUNGEN, DIE DEM
TECHNISCHEN FORT-
SCHRITT DIENEN, BE-
HALTEN WIR UNS VOR

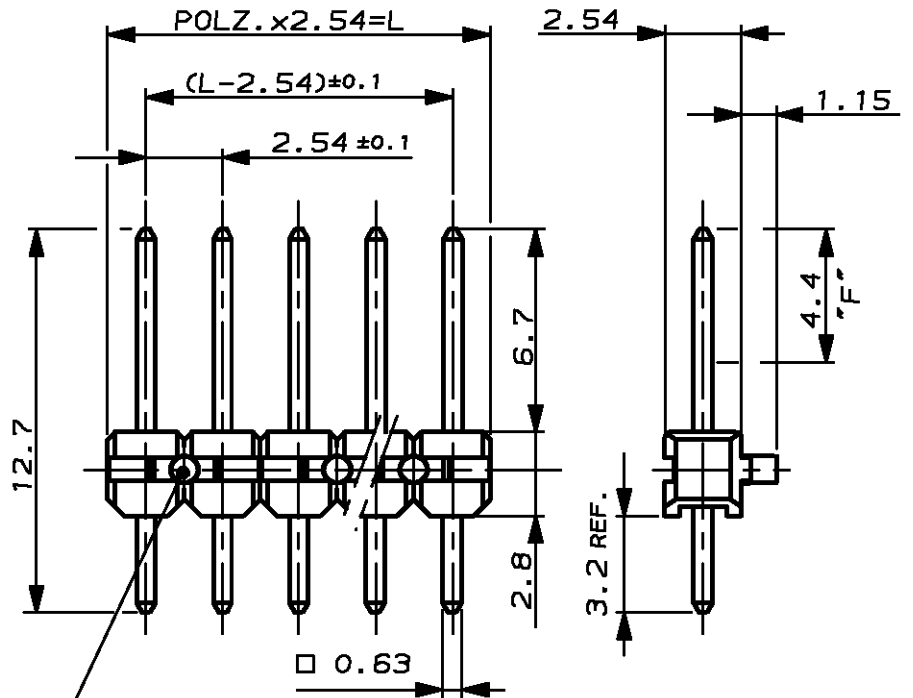
REV.	ÄNDERUNG	DATUM	NAME
1	CAD-NEUERSTELLUNG	05.03.90	A.HO
B	WERKSTOFF GEÄNDERT	23.09.96	M.STEIN
C	WERKSTOFF GEÄNDERT	10.07.97	A.ZITZ
C1	FUßNOTE 2 ERGÄNZT	13DEZ99	A.ZITZ
R	REVISIONSANPASSUNG	12JAN00	A.ZITZ

NUMMER 825 433

VERWENDET FÜR _

WAR NR. -

POLZ.	L±0.5	BESTELL-NR.
1	2.54	▲ -1
2	5.08	825 433 -2
3	7.62	-3
4	10.16	▲ -4
5	12.70	-5
6	15.24	-6
7	17.78	-7
8	20.32	-8
9	22.86	-9
10	25.40	1- -0
11	27.94	1- -1
12	30.48	1- -2
13	33.02	1- -3
14	35.56	1- -4
15	38.10	1- -5
16	40.64	1- -6
17	43.18	1- -7
18	45.72	1- -8
19	48.26	1- -9
20	50.80	2- -0
21	53.34	2- -1
22	55.88	2- -2
23	58.42	2- -3
24	60.96	2- -4
25	63.50	2- -5
26	66.04	2- -6
27	68.58	2- -7
28	71.12	2- -8
29	73.66	2- -9
30	76.20	3- -0
31	78.74	3- -1
32	81.28	3- -2
33	83.82	3- -3
34	86.36	3- -4
35	88.90	3- -5
36	91.44	3- -6
37	93.98	3- -7
38	96.52	3- -8
39	99.06	3- -9
40	101.60	4- -0
41	104.14	4- -1
42	106.68	4- -2
43	109.22	4- -3
44	111.76	4- -4
45	114.30	4- -5
46	116.84	4- -6
47	119.38	4- -7
48	121.92	4- -8
49	124.46	4- -9
50	127.00	5- 825 433 -0



LAGE DER VERRIEGELUNGSZAPFEN
WECHSELN BEI UNGERADEN POLZAHLEN

▲ STECKSEITE, IM BEREICH "F" 0.8 µm GOLD ÜBER 1.27 µm NICKEL
LÖTSEITE: MIN. 2.5 µm ZINN ÜBER 1.27 µm NICKEL

▲ VARIANTE 825 433-1 ERSETZT DURCH 826 629-1

CAD-ORIGINAL
ZEICHNUNG NICHT ÄNDERN

ZEICHNUNG GÜLTIG AB 39/96

AMP

AMP DEUTSCHLAND G.m.b.H.
Langen b.Ffm., West Germany

Benennung

AMPMODU II STIFTLAISTE
EINREIHIG

K

BENENNUNG

WERKSTOFF

OBERFLÄCHE

FARBE

NICHT TOLERIERTE MASSE

± 0.2 mm

± -

FORMAT

A4

ZEICHNUNGS-NR.

825433

GEZ. 10.05.84

GEPR. 10.05.84

GEPR. 10.05.84

MASSTAB

4:1

BLATT

1 von 2

REV.

R

A.HO

M.SCHAARSCHMIDT

W.MORITZ

ZEICHNUNG GESCHÜTZT DURCH
 ©COPYRIGHT 1990
 AMP DEUTSCHLAND GMBH
 ALLE RECHTE VORBEHALTEN

ÄNDERUNGEN, DIE DEM
 TECHNISCHEN FORT-
 SCHRITT DIENEN, BE-
 HALTEN WIR UNS VOR

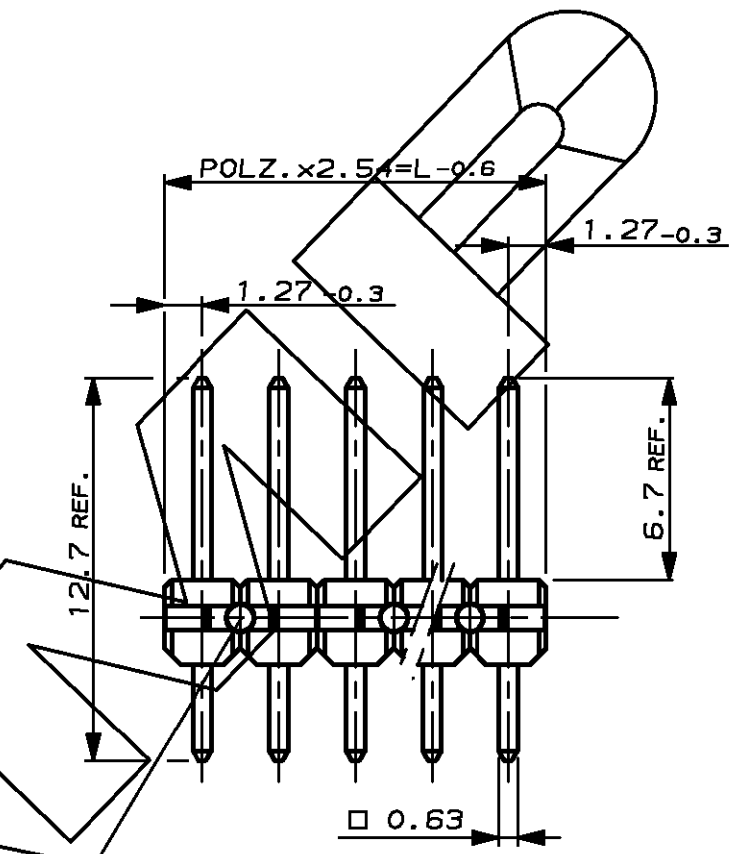
REV.	ÄNDERUNG	DATUM	NAME

NUMMER 825 433

VERWENDET FÜR _

WAR NR. -

POLZ.	L-0.6	BESTELL-NR.
2	5.08	-2
3	7.62	5-825 433-3
4	10.16	5--4
5	12.70	5--5
6	15.24	5--6
7	17.78	5--7
8	20.32	5--8
9	22.86	5--9
10	25.40	6--0
11	27.94	6--1
12	30.48	6--2
13	33.02	6--3
14	35.56	6--4
15	38.10	6--5
16	40.64	6--6
17	43.18	6--7
18	45.72	6--8
19	48.26	6--9
20	50.80	7--0
21	53.34	7--1
22	55.88	7--2
23	58.42	7--3
24	60.96	7--4
25	63.50	7--5
26	66.04	7--6
27	68.58	7--7
28	71.12	7--8
29	73.66	7--9
30	76.20	8--0
31	78.74	8--1
32	81.28	8--2
33	83.82	8--3
34	86.36	8--4
35	88.90	8--5
36	91.44	8--6
37	93.98	8--7
38	96.52	8--8
39	99.06	8--9
40	101.60	9--0
41	104.14	9--1
42	106.68	9--2
43	109.22	9--3
44	111.76	9--4
45	114.30	9--5
46	116.84	9--6
47	119.38	9--7
48	121.92	9--8
49	124.46	9--9
50	127.00	5--0



LAGE DER VERRIEGELUNGSZAPFEN
 WECHSELN BEI UNGERADEN POLZAHLEN

CAD-ORIGINAL
 ZEICHNUNG NICHT ÄNDERN

ZEICHNUNG GÜLTIG AB 39/96

AMP AMP DEUTSCHLAND G.m.b.H.
 Langen b.Ffm., West Germany

Benennung
 AMPMODU II STIFTLISTE
 EINREIHIG

K

BENENNUNG	WERKSTOFF	OBERFLÄCHE		NICH TOLERIERTE MASSE	FORMAT	ZEICHNUNGS-NR.
		FARBE				
GEZ. 14.08.90	GEPR. -	GEPR. -	GEPR. -	± 0.2 mm	A4	825433
A.HO	M.SCHAARSCHMIDT	-	-	± -	MASSTAB 4:1	BLATT 2 von 2
						REV. R



Компания «ЭлектроПласт» предлагает заключение долгосрочных отношений при поставках импортных электронных компонентов на взаимовыгодных условиях!

Наши преимущества:

- Оперативные поставки широкого спектра электронных компонентов отечественного и импортного производства напрямую от производителей и с крупнейших мировых складов;
- Поставка более 17-ти миллионов наименований электронных компонентов;
- Поставка сложных, дефицитных, либо снятых с производства позиций;
- Оперативные сроки поставки под заказ (от 5 рабочих дней);
- Экспресс доставка в любую точку России;
- Техническая поддержка проекта, помощь в подборе аналогов, поставка прототипов;
- Система менеджмента качества сертифицирована по Международному стандарту ISO 9001;
- Лицензия ФСБ на осуществление работ с использованием сведений, составляющих государственную тайну;
- Поставка специализированных компонентов (Xilinx, Altera, Analog Devices, Intersil, Interpoint, Microsemi, Aeroflex, Peregrine, Syfer, Eurofarad, Texas Instrument, Miteq, Cobham, E2V, MA-COM, Hittite, Mini-Circuits, General Dynamics и др.);

Помимо этого, одним из направлений компании «ЭлектроПласт» является направление «Источники питания». Мы предлагаем Вам помощь Конструкторского отдела:

- Подбор оптимального решения, техническое обоснование при выборе компонента;
- Подбор аналогов;
- Консультации по применению компонента;
- Поставка образцов и прототипов;
- Техническая поддержка проекта;
- Защита от снятия компонента с производства.



Как с нами связаться

Телефон: 8 (812) 309 58 32 (многоканальный)

Факс: 8 (812) 320-02-42

Электронная почта: org@eplast1.ru

Адрес: 198099, г. Санкт-Петербург, ул. Калинина, дом 2, корпус 4, литера А.