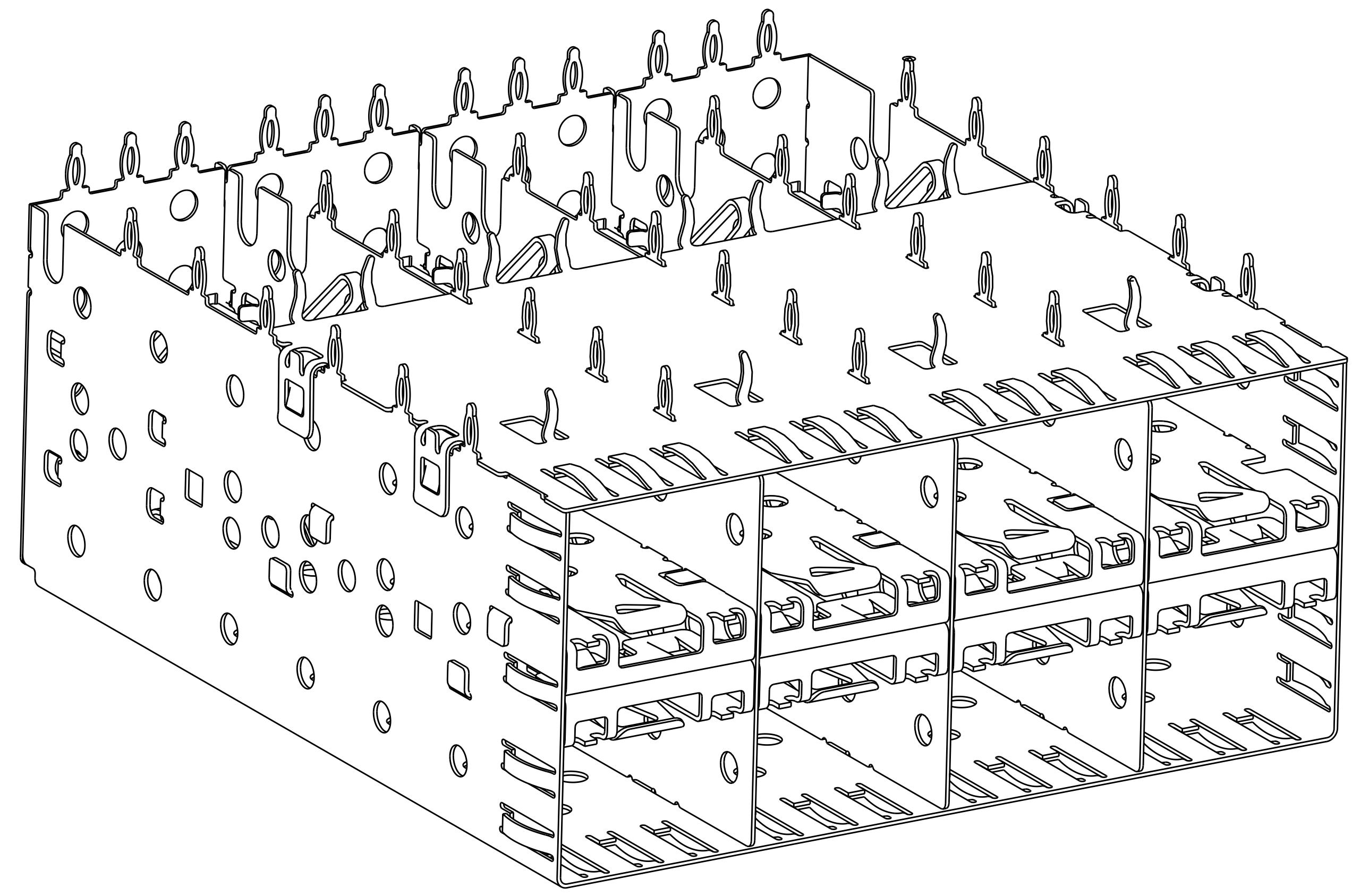
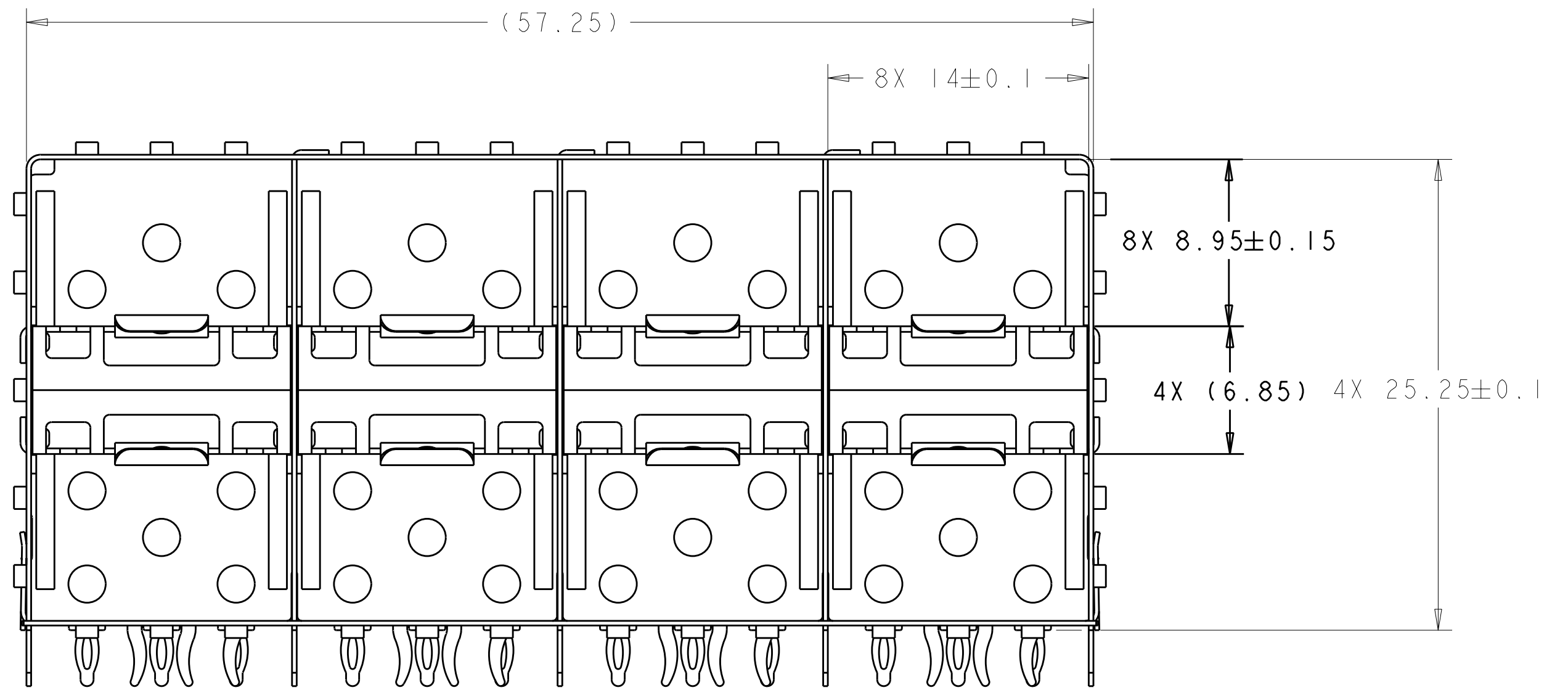
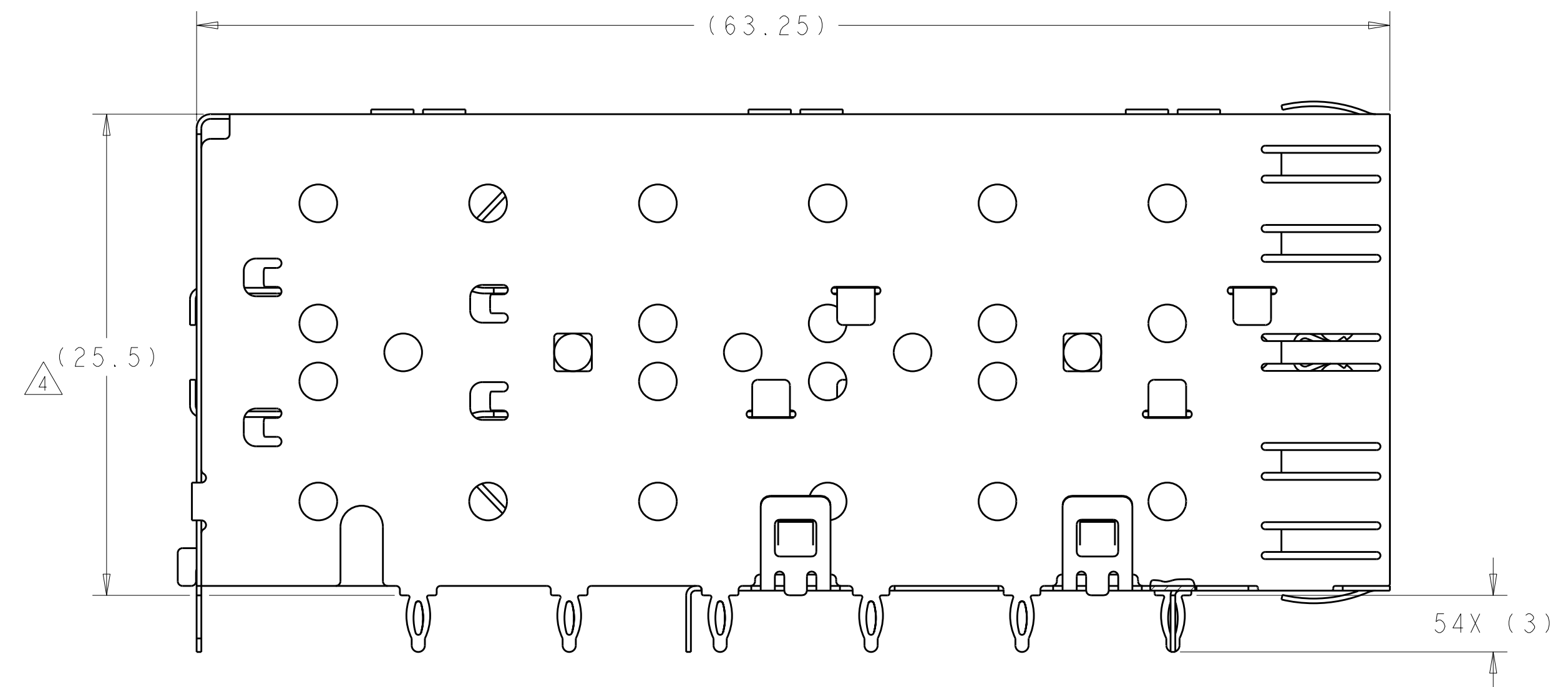


LOC	DIST	REVISIONS			
GP	00	REV	DATE	DWN	APVD
		A	23JAN04	JG	JK
		B	20FEB04	JAR	JG
		C	29FEB08	ML	SY



1658224-1

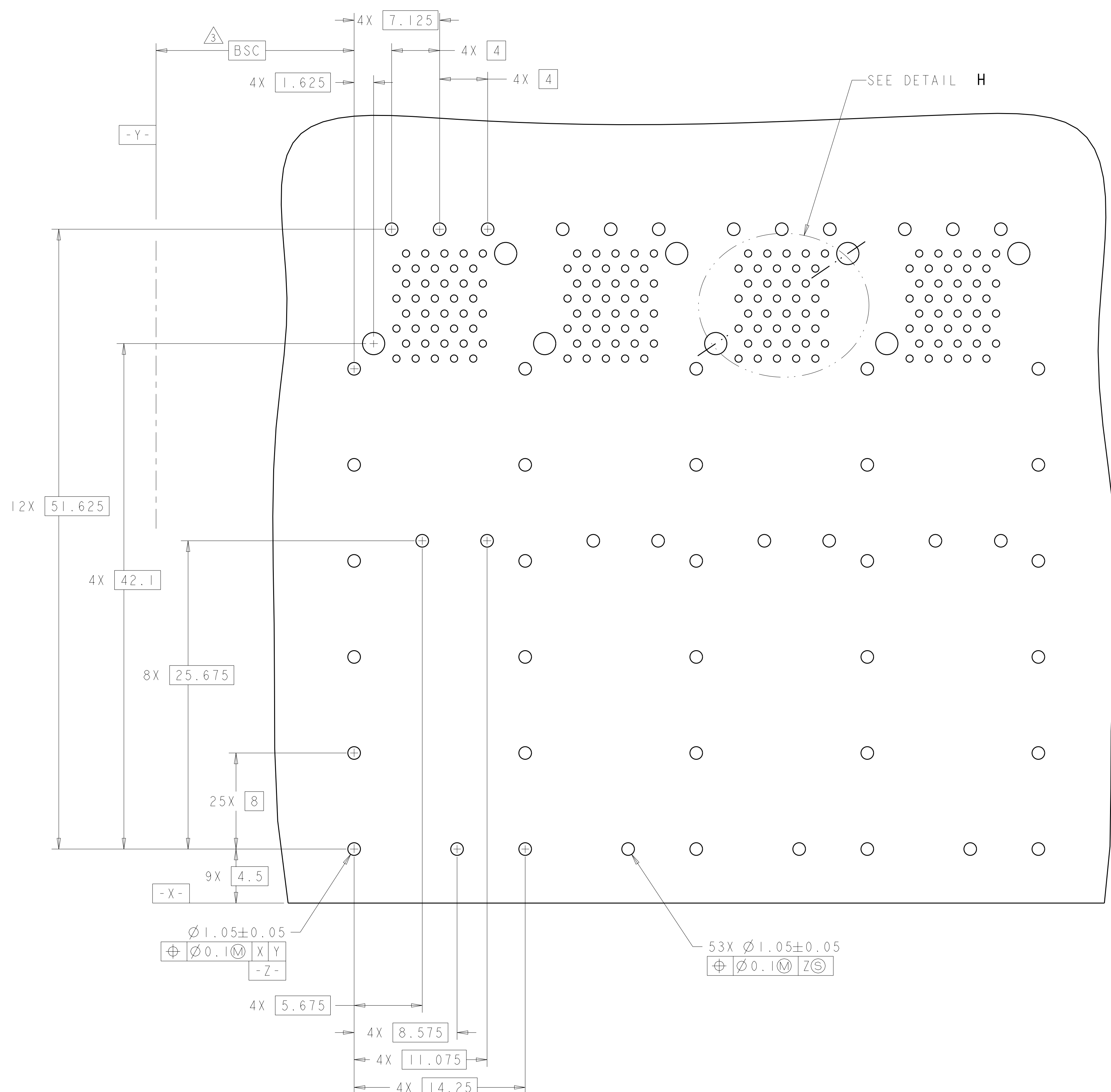
1. COPPER ALLOY
 2. TIN PLATING PER ASTM B 545, 1.25µm MINIMUM THICKNESS, ALL OVER NICKEL FLASH PER QQ-N-290, NON-PLATED EDGES ARE PERMISSIBLE
3. DATUM AND BASIC DIMENSION TO BE DETERMINED BY CUSTOMER
4. INTERPRETATION OF DATUM REFERENCE FRAME IN ACCORDANCE WITH SECT 4.4.1.1 OF ASME Y14.5M-1994



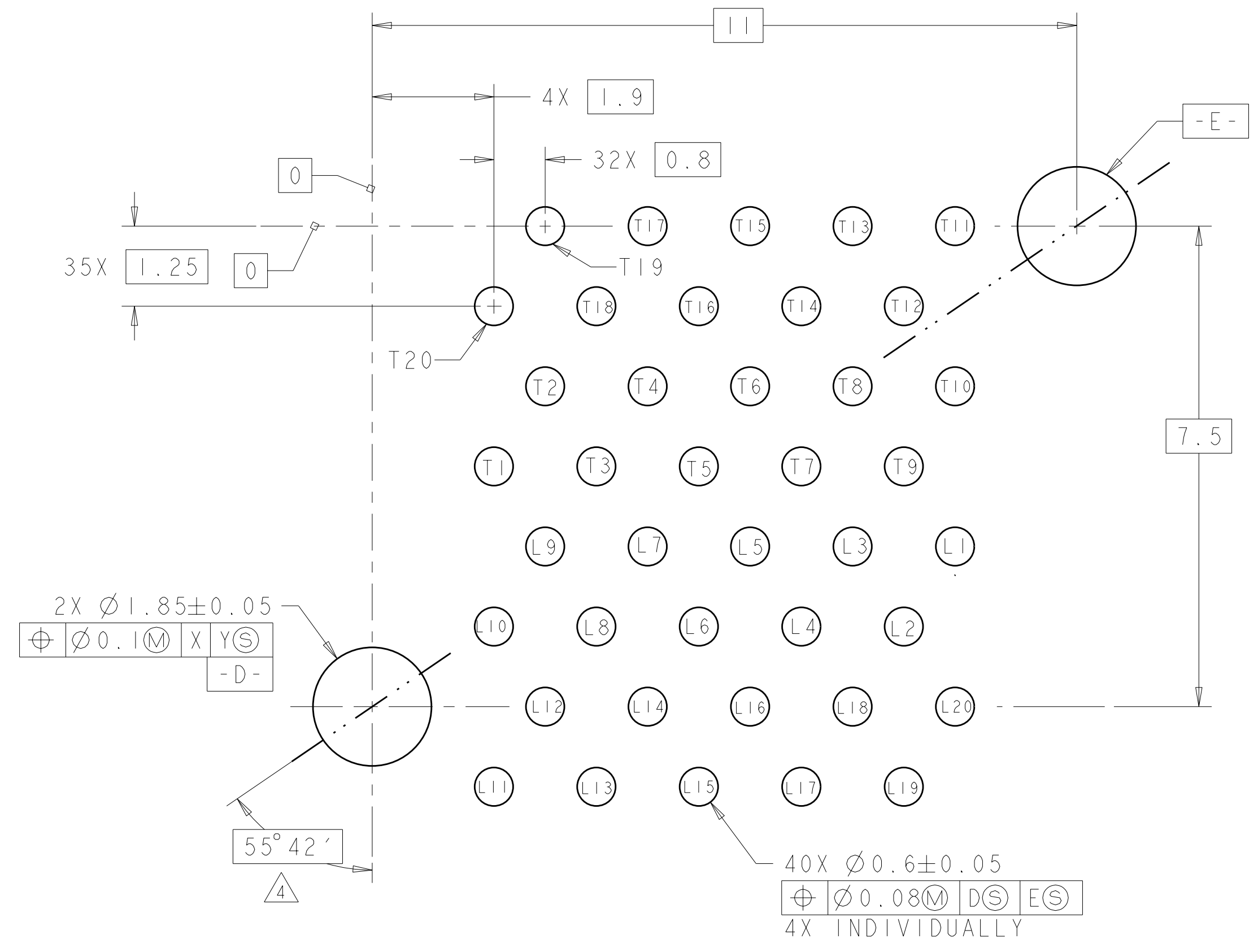
1658224-1
PART NUMBER

DIMENSIONS: mm 		TOLERANCES UNLESS OTHERWISE SPECIFIED: 0 PLC ± 1 PLC ±0.1 2 PLC ± 3 PLC ± 4 PLC ± ANGLES ± FINISH ±		DWN: M. COWHER 17JAN03 CHK: J. KOPPENHEFFER 23JAN04 APVD: M. WALMSLEY 23JAN04		Tyco Electronics Harrisburg, PA 17105-3608	
MATERIAL: SEE NOTE		FINISH: SEE NOTE		NAME: CAGE ASSEMBLY, 2x4, PRESS FIT, STANDARD PROFILE, SFP PRODUCT SPEC: 108-2161 APPLICATION SPEC: 114-13103 WEIGHT: -		SIZE: A11 00779 CAGE CODE: C=1658224 SCALE: 4:1 SHEET 1 OF 2 REV C	
CUSTOMER DRAWING				RESTRICTED TO			

LOC	DIST	REV	DATE	BY	APPD
GP	00				
DESCRIPTION			DATE	BY	APPD
SEE SHEET 1					



SFP HOST BOARD
 MECHANICAL LAYOUT
 SCALE 5:1



DETAIL H
 SCALE 15:1

DIMENSIONS: mm 		TOLERANCES UNLESS OTHERWISE SPECIFIED: 9 PLC ± 5 PLC ±0.1 4 PLC ± ANGLES ±		DWN M. COWHER 17JAN03 CHK J. KOPPENHEFFER 23JAN04 APVD M. WALMSLEY 23JAN04 NAME CAGE ASSEMBLY, 2x4, PRESS FIT, STANDARD PROFILE, SFP PRODUCT SPEC 108-2161 APPLICATION SPEC 114-13103 WEIGHT CUSTOMER DRAWING		Tyco Electronics Harrisburg, PA 17105-3608 SIZE CAGE CODE DRAWING NO RESTRICTED TO A11 00779 C=1658224 SCALE 4:1 SHEET 2 OF 2 REV C	
-----------------------	--	--	--	--	--	---	--



Компания «ЭлектроПласт» предлагает заключение долгосрочных отношений при поставках импортных электронных компонентов на взаимовыгодных условиях!

Наши преимущества:

- Оперативные поставки широкого спектра электронных компонентов отечественного и импортного производства напрямую от производителей и с крупнейших мировых складов;
- Поставка более 17-ти миллионов наименований электронных компонентов;
- Поставка сложных, дефицитных, либо снятых с производства позиций;
- Оперативные сроки поставки под заказ (от 5 рабочих дней);
- Экспресс доставка в любую точку России;
- Техническая поддержка проекта, помощь в подборе аналогов, поставка прототипов;
- Система менеджмента качества сертифицирована по Международному стандарту ISO 9001;
- Лицензия ФСБ на осуществление работ с использованием сведений, составляющих государственную тайну;
- Поставка специализированных компонентов (Xilinx, Altera, Analog Devices, Intersil, Interpoint, Microsemi, Aeroflex, Peregrine, Syfer, Eurofarad, Texas Instrument, Miteq, Cobham, E2V, MA-COM, Hittite, Mini-Circuits, General Dynamics и др.);

Помимо этого, одним из направлений компании «ЭлектроПласт» является направление «Источники питания». Мы предлагаем Вам помощь Конструкторского отдела:

- Подбор оптимального решения, техническое обоснование при выборе компонента;
- Подбор аналогов;
- Консультации по применению компонента;
- Поставка образцов и прототипов;
- Техническая поддержка проекта;
- Защита от снятия компонента с производства.



Как с нами связаться

Телефон: 8 (812) 309 58 32 (многоканальный)

Факс: 8 (812) 320-02-42

Электронная почта: org@eplast1.ru

Адрес: 198099, г. Санкт-Петербург, ул. Калинина, дом 2, корпус 4, литера А.