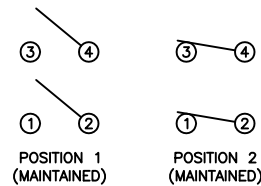


SCHEMATIC



SPECIFICATIONS

FUNCTION:
2P1T OFF-ON with Actuator Lock

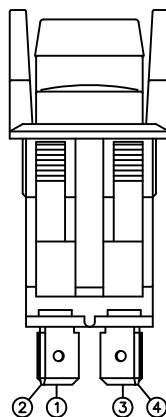
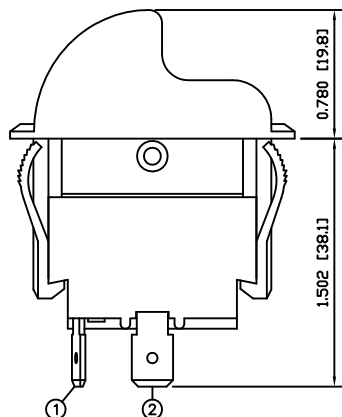
RATINGS:
ANSI/UL 1054 and CAN/CSA C22.2 No. 55 (E194579):
20A 125VAC [cURus]
12A 250VAC [cURus]

ELECTRICAL LIFE:
6,000 Cycles [cURus]

TEMPERATURE:
Operating: -20°C to 65°C [cURus]

APPROVALS:
 RoHS COMPLIANT

POSITION 1 POSITION 2



MATERIALS

UPPER BODY:
Polyamide 6/6 (PA66)

LOWER BODY:
Phenolic

ACTUATOR:
Polyamide 6/6 (PA66)

ACTUATOR LOCK:
Polyamide 6/6 (PA66)

CONTACTS:
Silver Plated Copper

TERMINALS:
Brass

COLORS AND MARKINGS

UPPER BODY:
Black

LOWER BODY:
Black

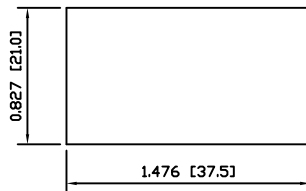
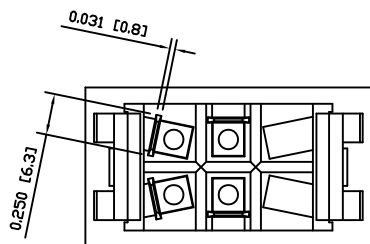
ACTUATOR:
Red

ACTUATOR LOCK:
Yellow

MARKINGS:
ON/OFF

MARKING COLOR:
White

SUGGESTED PANEL CUTOUT



HY7-42D-196

THE INFORMATION CONTAINED IN THIS DOCUMENT IS PROPRIETARY TO E-SWITCH AND IS NOT TO BE COPIED OR TRANSFERRED

A	INITIAL RELEASE	PCRD019S	09/11/05	CAB
REV.	DESCRIPTION	PCR	DATE	DRAWN BY

DIMENSIONS		INCHES [MILLIMETERS]	
GENERAL TOLERANCES		±0.008 [±0.2] / ±1'	
SCALE	PROJECTION	DRAWING NUMBER	DATE
DRAWING NOT TO SCALE		34-HY742D196	NOVEMBER 05, 2009
		REVISION	A



Компания «ЭлектроПласт» предлагает заключение долгосрочных отношений при поставках импортных электронных компонентов на взаимовыгодных условиях!

Наши преимущества:

- Оперативные поставки широкого спектра электронных компонентов отечественного и импортного производства напрямую от производителей и с крупнейших мировых складов;
- Поставка более 17-ти миллионов наименований электронных компонентов;
- Поставка сложных, дефицитных, либо снятых с производства позиций;
- Оперативные сроки поставки под заказ (от 5 рабочих дней);
- Экспресс доставка в любую точку России;
- Техническая поддержка проекта, помощь в подборе аналогов, поставка прототипов;
- Система менеджмента качества сертифицирована по Международному стандарту ISO 9001;
- Лицензия ФСБ на осуществление работ с использованием сведений, составляющих государственную тайну;
- Поставка специализированных компонентов (Xilinx, Altera, Analog Devices, Intersil, Interpoint, Microsemi, Aeroflex, Peregrine, Syfer, Eurofarad, Texas Instrument, Miteq, Cobham, E2V, MA-COM, Hittite, Mini-Circuits, General Dynamics и др.);

Помимо этого, одним из направлений компании «ЭлектроПласт» является направление «Источники питания». Мы предлагаем Вам помощь Конструкторского отдела:

- Подбор оптимального решения, техническое обоснование при выборе компонента;
- Подбор аналогов;
- Консультации по применению компонента;
- Поставка образцов и прототипов;
- Техническая поддержка проекта;
- Защита от снятия компонента с производства.



Как с нами связаться

Телефон: 8 (812) 309 58 32 (многоканальный)

Факс: 8 (812) 320-02-42

Электронная почта: org@eplast1.ru

Адрес: 198099, г. Санкт-Петербург, ул. Калинина, дом 2, корпус 4, литера А.