

# Electronic multifunction counters with preselection

## → Up counters/Down counters - 48 x 48 - CTR48E "Essential"

- Counter, Preselection chronometer
- Maximum input frequency 5 k Hz
- Simple parameter setting, configuration using text menus
- Easy modification of presets
- Multiplication factor
- 3 A changeover relay
- Backlit LCD display (green) : 6 digits, height 9 mm
- IP 65 sealed panel
- Option of locking the keypad, completely or partially (preset, programming)
- Accessories for 72 x 72 or 55 x 55 cut-out, DIN rail adaptor



### Part numbers

Type	Functions	Preset	Voltages	Output	Code
Green backlit LCD display	Counter, Preselection chronometer	1	10 → 30 V $\overline{\text{---}}$	1 relay	<b>87629111</b>
	Counter, Preselection chronometer	1	115 V $\sim$	1 relay	<b>87629113</b>
	Counter, Preselection chronometer	1	230 V $\sim$	1 relay	<b>87629114</b>
	Counter, Preselection chronometer	2	10 → 30 V $\overline{\text{---}}$	1 changeover relay, 1 NO relay	<b>87629121</b>
	Counter, Preselection chronometer	2	115 V $\sim$	1 changeover relay, 1 NO relay	<b>87629123</b>
	Counter, Preselection chronometer	2	230 V $\sim$	1 changeover relay, 1 NO relay	<b>87629124</b>

### Accessories

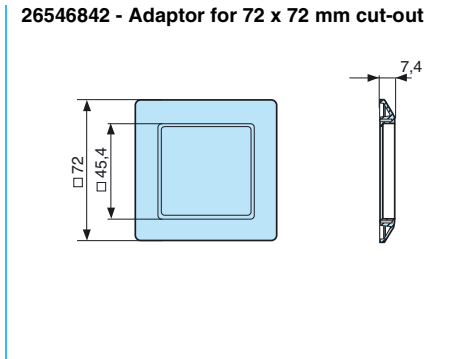
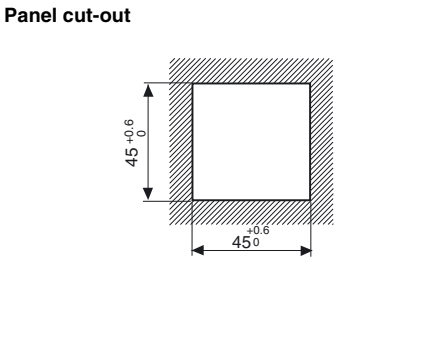
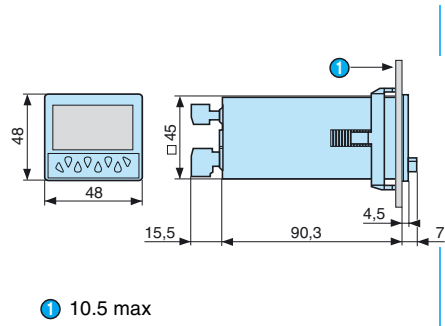
Description	Code
Adaptor for 72 x 72 mm cut-out	<b>26546842</b>
Adaptor for 55 x 55 mm cut-out	<b>26546846</b>
DIN rail adaptor	<b>26546841</b>

### General characteristics

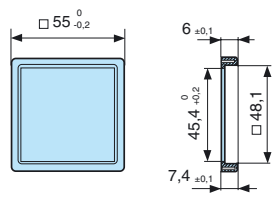
Environmental characteristics	
Supply	11 → 30 V $\overline{\text{---}}$ / 115 V $\sim$ / 230 V $\sim$
Relative humidity (no condensation)	EN 60068-2-30 40/93% RLF
Altitude	0 < 2000 m
Certifications	CE
Vibration resistance in 3 axes	10-55 Hz/1 min/XYZ EN 60068-2-6: 30 min. in each direction
Connection by screw terminals	Débrochable
Protection	Conforming to standard EN 60529 IP65 for panel/IP20 for connections
Front panel watertight seal	✓
Temperature limits use (°C)	-10 → +50
Temperature limits stored (°C)	-25 → +75
Weight (g)	150 $\overline{\text{---}}$ version 250 $\sim$ version
General characteristics	
Reset to zero or to preset	On panel: if not locked during programming Electrical: automatic, voltage or solid state (NPN or PNP depending on programming)
Minimum pulse time	Impulse counter: < 15 ms Chronometer: 500 $\mu$ s
Option to protect against reset from front panel	✓
Scale factor (each input pulse is multiplied by this figure)	00.0001 → 99.9999
Decimal point selectable for ease of reading	0 0.0 0.00 0.000 0.0000 0.00000
Sensor supply version $\sim$	-40/+15% 50 mA 230 V $\sim$ -40/+15% 40 mA 115 V $\sim$
Programming and current value backed up via EEPROM memory	✓
	Service life 10 years

Operating characteristics	
Functions	Preselection counter, Chronometer
Number of presets	1 or 2
Display	LCD with green backlighting
Height digits (mm)	LCD 9
Display details	- 999 999 → 999 999
Input characteristics	
Inputs	2 counter inputs 1 reset input, 1 locking input
Input modes	Dir: Directional AS: up/dn PP: phase
Input type	Voltage or solid state
High level	3.5 → 30 V $\overline{\text{---}}$
Low level	0 → 2 V $\overline{\text{---}}$
Relay output characteristics	
Changeover relay	✓
NO contact	Depending on version
Maximum current	3 A
Minimum current	30 mA
Maximum voltage	30 V $\overline{\text{---}}$ / 250 V $\sim$
Min. voltage	5 V $\sim$
Response time	< 10 ms
Mechanical life (operations)	20 x 10 <sup>6</sup>
Number of operations	1 x 10 <sup>5</sup>
Output modes: maintained or pulsed	0.01 → 99.99 s

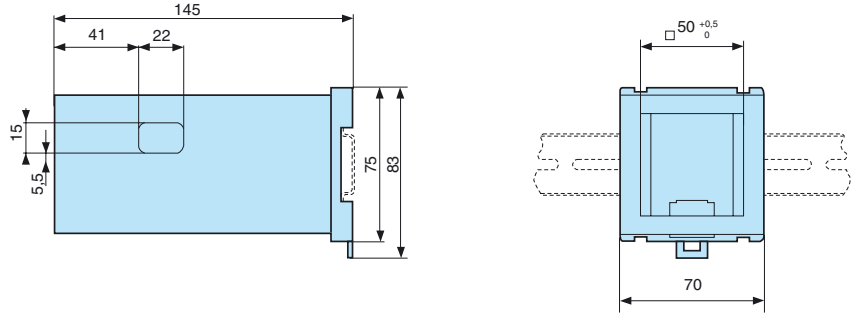
## Dimensions (mm)



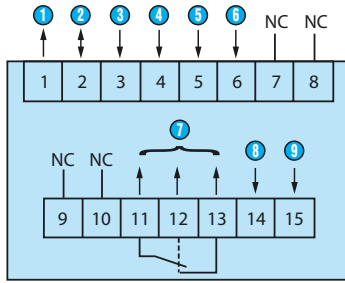
### 26546846 - Adaptor for 55 x 55 mm cut-out



### 26546841 - DIN rail adaptor

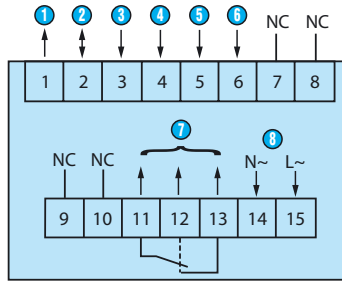


87629111



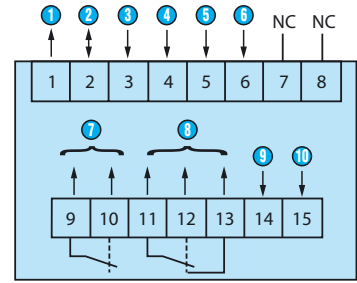
- ① Sensor voltage supply (\* UB interconnected)
- ② GND (0 V<sub>---</sub>)
- ③ INP A (signal A input)
- ④ INP B (signal B input)
- ⑤ Reset (Reset input)
- ⑥ Lock (locking switch input)
- ⑦ 11-12-13: Output 1
- ⑧ 14-15: Supply
- ⑨ Power supply - GND

87629113 / 114



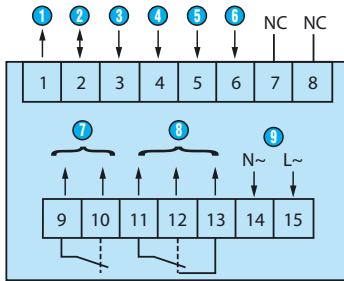
- ① Sensor voltage supply
- ② GND (0 V<sub>---</sub>)
- ③ INP A (signal A input)
- ④ INP B (signal B input)
- ⑤ Reset (Reset input)
- ⑥ Lock (locking switch input)
- ⑦ 11-12-13: Output 1
- ⑧ 14-15: Supply

87629121



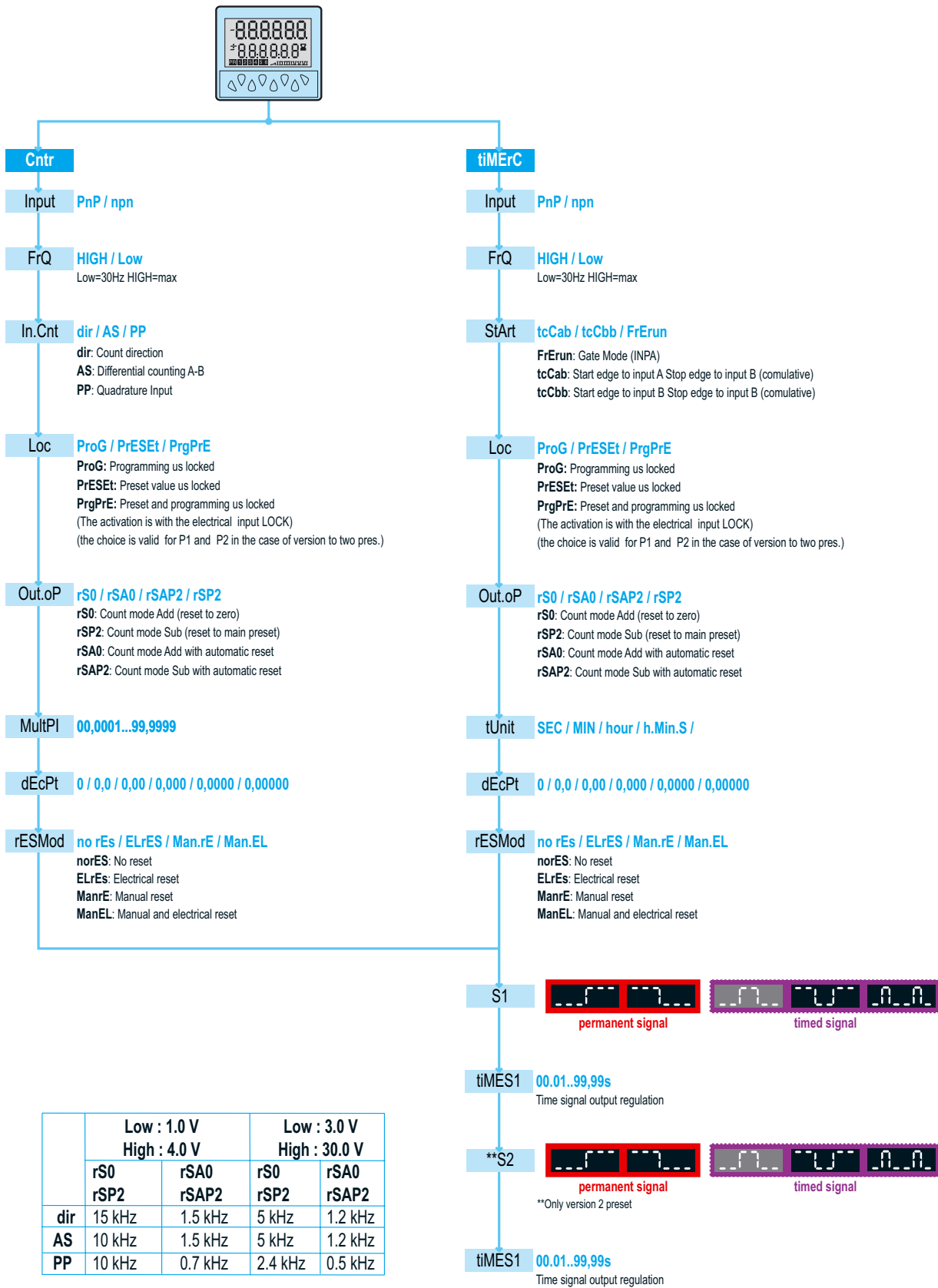
- ① Sensor voltage supply (\* UB interconnected)
- ② GND (0 V<sub>---</sub>)
- ③ INP A (signal A input)
- ④ INP B (signal B input)
- ⑤ Reset (Reset input)
- ⑥ Lock (locking switch input)
- ⑦ 9-10: Output 1
- ⑧ 11-12-13: Output 2
- ⑨ 14-15: Supply
- ⑩ Power supply - GND

87629123 / 124

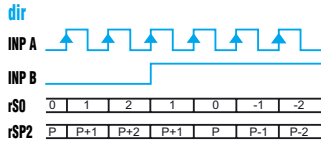


- ① Sensor voltage supply
- ② GND (0 V<sub>---</sub>)
- ③ INP A (signal A input)
- ④ INP B (signal B input)
- ⑤ Reset (Reset input)
- ⑥ Lock (locking switch input)
- ⑦ 9-10: Output 1
- ⑧ 11-12-13: Output 2
- ⑨ 14-15: Supply

## Programming diagram

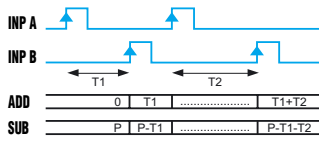


Counter: dir



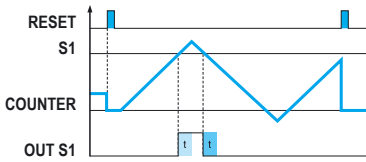
A 90° B  
 Inp A: Counter input  
 Counting on an edge  
 Inp B: Reversal of direction  
 rS0: Display 0 → Preset  
 rSP2: Display Preset → 0

Chronometer: Start tcCAb

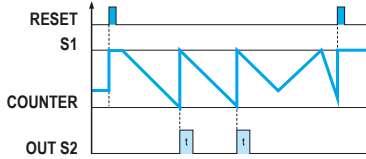


Inp A: On  
 Inp B: Off  
 Add: Display 0 → Preset  
 Sub: Display Preset → 0

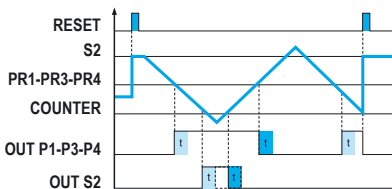
Output operation 1: rS0



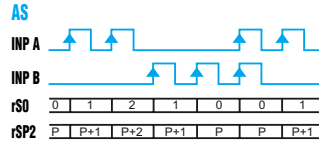
Output operation 1: rSAP2



Output operation 2: rSP2

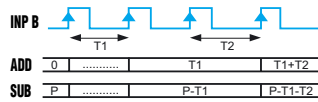


Counter: AS



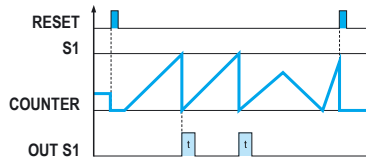
Inp A: Add. counter input 1  
 Inp B: Sub. counter input 2  
 rS0: Display 0 → Preset  
 rSP2: Display Preset → 0

Chronometer: Start tcCbb

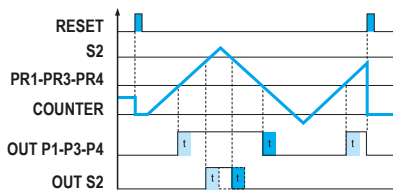


Inp A: No function  
 Inp B: On/Off  
 RS0/RSP2  
 Add: Display 0 → Preset  
 Sub: Display Preset → 0

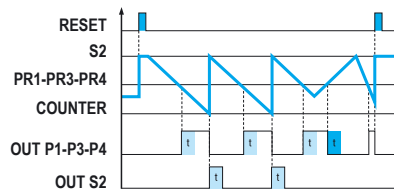
Output operation 1: rSA0



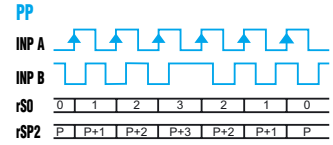
Output operation 2: rS0



Output operation 2: rSAP2

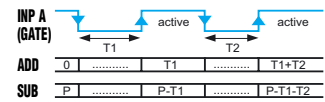


Counter: PP



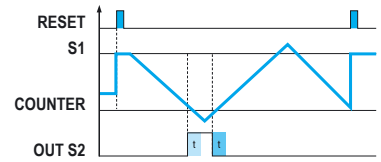
A 90° B  
 Inp A: Counter input  
 Counting on an edge  
 Inp B: Reversal of direction  
 rS0: Display 0 → Preset  
 rSP2: Display Preset → 0

Chronometer: Start FrErun

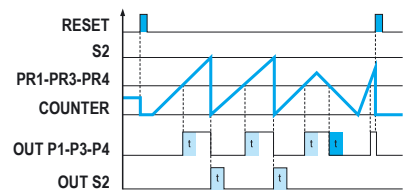


InpA: Gate  
 Time measurement via InpA  
 InpB: No function

Output operation 1: rSP2



Output operation 2: rSA0





Компания «ЭлектроПласт» предлагает заключение долгосрочных отношений при поставках импортных электронных компонентов на взаимовыгодных условиях!

Наши преимущества:

- Оперативные поставки широкого спектра электронных компонентов отечественного и импортного производства напрямую от производителей и с крупнейших мировых складов;
- Поставка более 17-ти миллионов наименований электронных компонентов;
- Поставка сложных, дефицитных, либо снятых с производства позиций;
- Оперативные сроки поставки под заказ (от 5 рабочих дней);
- Экспресс доставка в любую точку России;
- Техническая поддержка проекта, помощь в подборе аналогов, поставка прототипов;
- Система менеджмента качества сертифицирована по Международному стандарту ISO 9001;
- Лицензия ФСБ на осуществление работ с использованием сведений, составляющих государственную тайну;
- Поставка специализированных компонентов (Xilinx, Altera, Analog Devices, Intersil, Interpoint, Microsemi, Aeroflex, Peregrine, Syfer, Eurofarad, Texas Instrument, Miteq, Cobham, E2V, MA-COM, Hittite, Mini-Circuits, General Dynamics и др.);

Помимо этого, одним из направлений компании «ЭлектроПласт» является направление «Источники питания». Мы предлагаем Вам помощь Конструкторского отдела:

- Подбор оптимального решения, техническое обоснование при выборе компонента;
- Подбор аналогов;
- Консультации по применению компонента;
- Поставка образцов и прототипов;
- Техническая поддержка проекта;
- Защита от снятия компонента с производства.



#### Как с нами связаться

**Телефон:** 8 (812) 309 58 32 (многоканальный)

**Факс:** 8 (812) 320-02-42

**Электронная почта:** [org@eplast1.ru](mailto:org@eplast1.ru)

**Адрес:** 198099, г. Санкт-Петербург, ул. Калинина, дом 2, корпус 4, литера А.