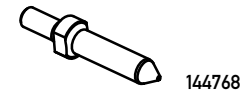


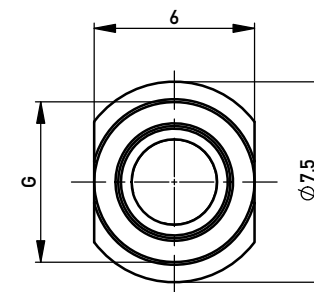
M 1:1



144741

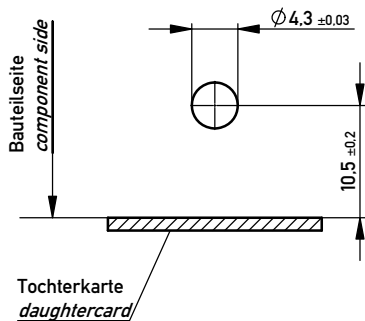


144768

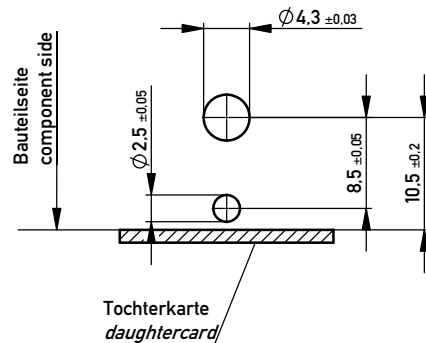


dargestellt / drawing shows: 144741  
 Oberfläche / plating: vergoldet / Au-plating  
 Montage immer mit Sicherungsscheibe, z. B. von Schnorr  
 assembly always with circlip washer, for example from schnorr  
 1) unter 3,2 mm zusätzliche Unterlegscheibe verwenden  
 up to 3.2 mm use washer additional.  
 2) maximales Anzugsmoment: 200 Ncm  
 max. torque: 200 Ncm

Layout  
144768  
144769



Layout  
144741  
144742



144769	12	24	3	6,5	4,5	-	-	6-8	Direktmontage auf Leiterplatte to fit on backplane without housing 134734
144742	13,8	22,2	1,2	6,5	6,3	1,8	∅6	6-8	Verwendung mit Grundkörper 134734 2) use only with housing 134734 2)
144768	9,7	24	3	7,2	1,5	-	-	2,5-6 1)	Direktmontage auf Leiterplatte to fit on backplane without housing 134734
144741	11,5	22,2	1,2	7,2	3,3	1,8	∅6	2,5-6 1)	Verwendung mit Grundkörper 134734 2) use only with housing 134734 2)
Ident-Nr. Part-No.	A	B	C	D	E	F	G	Leiterplattenstärke thickness of backplane	Bemerkungen / remarks

Copyright by ERNI GmbH  
Proprietary notice pursuant to ISO 9006 to be observed.

Information:	Tolerances		Scale 5:1
All rights reserved. Only for Information. To ensure that this is the latest version of this drawing, please contact one of the ERNI companies before using.	Subject to modification without prior notice. Drawing will not be updated.	Designation	
		<b>Führungsstift, vergoldet</b> <b>Guiding System ERmet</b>	
	www.ERNI.com	<b>154553</b>	I A3
g Index	18.06.2013 Date	Class ERMEZT	

# Mouser Electronics

Authorized Distributor

Click to View Pricing, Inventory, Delivery & Lifecycle Information:

[ERNI Electronics:](#)

[144768](#) [144741](#) [144742](#) [144769](#)



Компания «ЭлектроПласт» предлагает заключение долгосрочных отношений при поставках импортных электронных компонентов на взаимовыгодных условиях!

Наши преимущества:

- Оперативные поставки широкого спектра электронных компонентов отечественного и импортного производства напрямую от производителей и с крупнейших мировых складов;
- Поставка более 17-ти миллионов наименований электронных компонентов;
- Поставка сложных, дефицитных, либо снятых с производства позиций;
- Оперативные сроки поставки под заказ (от 5 рабочих дней);
- Экспресс доставка в любую точку России;
- Техническая поддержка проекта, помощь в подборе аналогов, поставка прототипов;
- Система менеджмента качества сертифицирована по Международному стандарту ISO 9001;
- Лицензия ФСБ на осуществление работ с использованием сведений, составляющих государственную тайну;
- Поставка специализированных компонентов (Xilinx, Altera, Analog Devices, Intersil, Interpoint, Microsemi, Aeroflex, Peregrine, Syfer, Eurofarad, Texas Instrument, Miteq, Cobham, E2V, MA-COM, Hittite, Mini-Circuits, General Dynamics и др.);

Помимо этого, одним из направлений компании «ЭлектроПласт» является направление «Источники питания». Мы предлагаем Вам помощь Конструкторского отдела:

- Подбор оптимального решения, техническое обоснование при выборе компонента;
- Подбор аналогов;
- Консультации по применению компонента;
- Поставка образцов и прототипов;
- Техническая поддержка проекта;
- Защита от снятия компонента с производства.



#### Как с нами связаться

**Телефон:** 8 (812) 309 58 32 (многоканальный)

**Факс:** 8 (812) 320-02-42

**Электронная почта:** [org@eplast1.ru](mailto:org@eplast1.ru)

**Адрес:** 198099, г. Санкт-Петербург, ул. Калинина, дом 2, корпус 4, литера А.