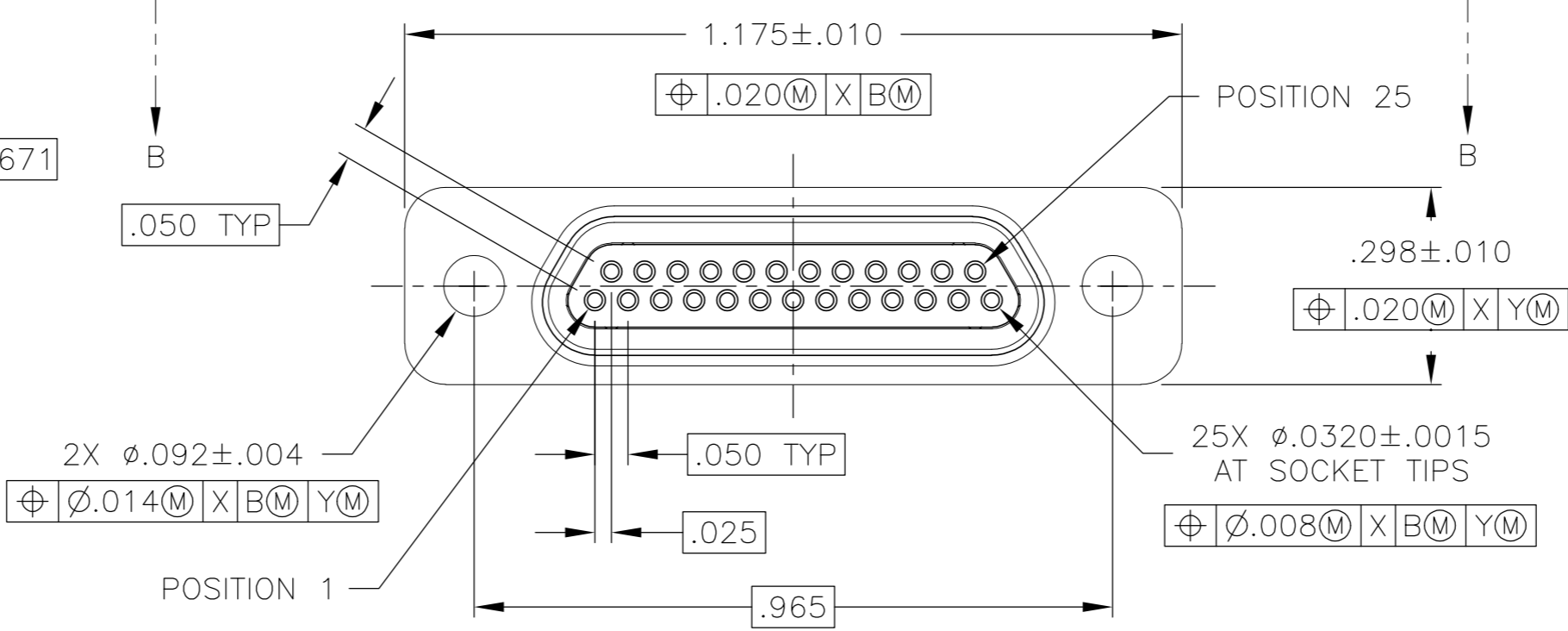


THIS DRAWING IS UNPUBLISHED. RELEASED FOR PUBLICATION  
 © COPYRIGHT BY TYCO ELECTRONICS CORPORATION. ALL INTERNATIONAL RIGHTS RESERVED.

| REVISIONS |     |                    |           | DATE | DWN | APVD |
|-----------|-----|--------------------|-----------|------|-----|------|
| P         | LTR | DESCRIPTION        |           |      |     |      |
| A         |     | PRODUCTION RELEASE | 03 SEP 08 | BJR  | MKS |      |



- 1 CONNECTOR SHALL BE MARKED IN ACCORDANCE WITH METHOD I OF MIL-STD-1285. MARKING SHALL CONTAIN THE MILITARY PIN, CAGE CODE (OR TE), AND DATE CODE. EXAMPLE: M83513/04-XXXX TE YYWW (WHERE XXXX IS PART OF THE PIN SHOWN IN THE "MIL-DTL-83513" COLUMN OF THE PART NUMBER TABLE, AND YYWW IS THE DATE CODE). FOR THE SIZE 25 RECEPTACLE, THE MARKING MUST BE PRINTED ON BOTH SIDES OF THE FLANGE. TEXT HEIGHT SHALL BE .035 INCH MINIMUM.
- 2 POSITION 1 SHALL BE INDICATED BY AN IDENTIFIABLE MARK, LOCATED APPROXIMATELY AS SHOWN ON THE POSITION 1 SIDE OF THE CONNECTOR FLANGE. THIS MARK SHALL BE INCLUDED AS PART OF THE PART MARKING INFORMATION.
- 3 LENGTH IS SHOWN IN THE "L DIM" COLUMN OF THE PART NUMBER TABLE. LENGTH TOLERANCE IS +1.0/-0.0 FOR INSULATED WIRE TERMINATIONS, AND +0.20/-0.00 FOR UNINSULATED WIRE TERMINATIONS
- 4 INSULATED WIRE IS SHOWN FOR REFERENCE ONLY. PART MAY BE TERMINATED WITH INSULATED OR UNINSULATED WIRE ACCORDING TO THE PART NUMBER TABLE.
- 5 EPOXY ENCAPSULATION. EPOXY MAY WICK .125 INCH MAX FOR INSULATED WIRE, AND .050 INCH MAX FOR UNINSULATED WIRE.
- 6 ALL DIMENSIONS AND REQUIREMENTS ARE PER MIL-DTL-83513/4

|  |  |                                  |           |   |  |
|--|--|----------------------------------|-----------|---|--|
| THIS DRAWING IS A CONTROLLED DOCUMENT.   |  | DWN<br>B. ROMANCHUK              | 03 SEP 08 | Tyco Electronics Corporation<br>Harrisburg, PA 17105-3608                                 |  |
| DIMENSIONS:<br>INCHES  |  | CHK<br>M. STORRY                 | 03 SEP 08 | NAME<br>RECEPTACLE ASSEMBLY,<br>MICRO-D PER MIL-DTL-83513/04,<br>MCKS SERIES, 25 POSITION |  |
| TOLERANCES UNLESS OTHERWISE SPECIFIED:<br>0 PLC ± -<br>1 PLC ± -<br>2 PLC ± .010<br>3 PLC ± .005<br>4 PLC ± - ± 1° |  | PRODUCT SPEC<br>APPLICATION SPEC |           | SIZE<br>A2  |  |
| MATERIAL<br>SEE NOTES  |  | FINISH<br>-                      |           | CAGE CODE<br>98278  |  |
|  |  | WEIGHT<br>-                      |           | DRAWING NO<br>1532174   |  |
|  |  | CUSTOMER DRAWING                 |           | RESTRICTED TO<br>-  |  |
|  |  | SCALE<br>4:1                     |           | SHEET<br>1 OF 2   |  |
|  |  |                                  |           | REV<br>A  |  |

THIS DRAWING IS UNPUBLISHED. RELEASED FOR PUBLICATION  
 © COPYRIGHT BY TYCO ELECTRONICS CORPORATION. ALL INTERNATIONAL RIGHTS RESERVED.

| LOC | DIST | REVISIONS |     |             |      |     |      |
|-----|------|-----------|-----|-------------|------|-----|------|
|     |      | P         | LTR | DESCRIPTION | DATE | DWN | APVD |
| -   | -    | -         | -   | SEE SHEET 1 | -    | -   | -    |

| TE PART NUMBER | L DIM | MIL-DTL-83513 PIN | MICRODOT P/N  | MCKS DESCRIPTION      | 3 | 1 |
|----------------|-------|-------------------|---------------|-----------------------|---|---|
|                |       |                   |               |                       |   |   |
| 1532174-1      | 18    | M83513/04-D01N    | 094-6426-0001 | MCKS-N1-B-25S6G1-18.0 |   |   |
| 1532174-2      | 36    | M83513/04-D02N    | 094-6426-0002 | MCKS-N1-B-25S6G1-36.0 |   |   |
| 1532174-3      | 18    | M83513/04-D03N    | 094-6426-0003 | MCKS-N1-B-25S6G9-18.0 |   |   |
| 1532174-4      | 36    | M83513/04-D04N    | 094-6426-0004 | MCKS-N1-B-25S6G9-36.0 |   |   |
| 1532174-5      | 18    | M83513/04-D09N    | 094-6426-0009 | MCKS-N1-B-25S6Q1-18.0 |   |   |
| 1532174-6      | 36    | M83513/04-D10N    | 094-6426-0010 | MCKS-N1-B-25S6Q1-36.0 |   |   |
| 1532174-7      | 18    | M83513/04-D11N    | 094-6426-0011 | MCKS-N1-B-25S6Q9-18.0 |   |   |
| 1532174-8      | 36    | M83513/04-D12N    | 094-6426-0012 | MCKS-N1-B-25S6Q9-36.0 |   |   |
| 1532174-9      | 72    | M83513/04-D13N    | 094-6426-0013 | MCKS-N1-B-25S6G1-72.0 |   |   |
| 1-1532174-0    | 72    | M83513/04-D14N    | 094-6426-0014 | MCKS-N1-B-25S6G9-72.0 |   |   |
| 1-1532174-1    | 72    | M83513/04-D15N    | 094-6426-0015 | MCKS-N1-B-25S6Q1-72.0 |   |   |
| 1-1532174-2    | 72    | M83513/04-D16N    | 094-6426-0016 | MCKS-N1-B-25S6Q9-72.0 |   |   |
| 1-1532174-3    | 0.5   | M83513/04-D05N    | 094-6426-0005 | MCKS-N1-B-25S5L4-0.5  |   |   |
| 1-1532174-4    | 1.0   | M83513/04-D06N    | 094-6426-0006 | MCKS-N1-B-25S5L4-1.0  |   |   |
| 1-1532174-5    | 0.5   | M83513/04-D07N    | 094-6426-0007 | MCKS-N1-B-25S5L5-0.5  |   |   |
| 1-1532174-6    | 1.0   | M83513/04-D08N    | 094-6426-0008 | MCKS-N1-B-25S5L5-1.0  |   |   |
| 1-1532174-7    | 18    | M83513/04-D01C    | 094-6436-0001 | MCKS-C2-B-25S6G1-18.0 |   |   |
| 1-1532174-8    | 36    | M83513/04-D02C    | 094-6436-0002 | MCKS-C2-B-25S6G1-36.0 |   |   |
| 1-1532174-9    | 18    | M83513/04-D03C    | 094-6436-0003 | MCKS-C2-B-25S6G9-18.0 |   |   |
| 2-1532174-0    | 36    | M83513/04-D04C    | 094-6436-0004 | MCKS-C2-B-25S6G9-36.0 |   |   |
| 2-1532174-1    | 0.5   | M83513/04-D05C    | 094-6436-0005 | MCKS-C2-B-25S5L4-0.5  |   |   |
| 2-1532174-2    | 1.0   | M83513/04-D06C    | 094-6436-0006 | MCKS-C2-B-25S5L4-1.0  |   |   |
| 2-1532174-3    | 0.5   | M83513/04-D07C    | 094-6436-0007 | MCKS-C2-B-25S5L5-0.5  |   |   |
| 2-1532174-4    | 1.0   | M83513/04-D08C    | 094-6436-0008 | MCKS-C2-B-25S5L5-1.0  |   |   |
| 2-1532174-5    | 18    | M83513/04-D09C    | 094-6436-0009 | MCKS-C2-B-25S6Q1-18.0 |   |   |
| 2-1532174-6    | 36    | M83513/04-D10C    | 094-6436-0010 | MCKS-C2-B-25S6Q1-36.0 |   |   |
| 2-1532174-7    | 18    | M83513/04-D11C    | 094-6436-0011 | MCKS-C2-B-25S6Q9-18.0 |   |   |
| 2-1532174-8    | 36    | M83513/04-D12C    | 094-6436-0012 | MCKS-C2-B-25S6Q9-36.0 |   |   |
| 2-1532174-9    | 72    | M83513/04-D13C    | 094-6436-0013 | MCKS-C2-B-25S6G1-72.0 |   |   |
| 3-1532174-0    | 72    | M83513/04-D14C    | 094-6436-0014 | MCKS-C2-B-25S6G9-72.0 |   |   |
| 3-1532174-1    | 72    | M83513/04-D15C    | 094-6436-0015 | MCKS-C2-B-25S6Q1-72.0 |   |   |
| 3-1532174-2    | 72    | M83513/04-D16C    | 094-6436-0016 | MCKS-C2-B-25S6Q9-72.0 |   |   |

|   |  |                     |                    |   |                 |
|---|--|---------------------|--------------------|---|-----------------|
| THIS DRAWING IS A CONTROLLED DOCUMENT.  |  | DWN<br>B. ROMANCHUK | 03 SEP 08          | Tyco Electronics Corporation<br>Harrisburg, PA 17105-3608                                 |                 |
| DIMENSIONS:<br>INCHES   |  | CHK<br>-            | -                  | NAME<br>RECEPTACLE ASSEMBLY,<br>MICRO-D PER MIL-DTL-83513/04,<br>MCKS SERIES, 25 POSITION |                 |
| TOLERANCES UNLESS OTHERWISE SPECIFIED:<br>0 PLC ± -<br>1 PLC ± -<br>2 PLC ± -<br>3 PLC ± -<br>4 PLC ± -<br>ANGLES ± - |  | APVD<br>M. STORRY   | 03 SEP 08          | DRAWING NO<br>A2 98278  |                 |
| MATERIAL<br>-   |  | FINISH<br>-         | WEIGHT<br>-        | SCALE<br>4:1  | SHEET<br>2 of 2 |
| CUSTOMER DRAWING  |  |                     | RESTRICTED TO<br>- | REV<br>A  |                 |

1532174



Компания «ЭлектроПласт» предлагает заключение долгосрочных отношений при поставках импортных электронных компонентов на взаимовыгодных условиях!

Наши преимущества:

- Оперативные поставки широкого спектра электронных компонентов отечественного и импортного производства напрямую от производителей и с крупнейших мировых складов;
- Поставка более 17-ти миллионов наименований электронных компонентов;
- Поставка сложных, дефицитных, либо снятых с производства позиций;
- Оперативные сроки поставки под заказ (от 5 рабочих дней);
- Экспресс доставка в любую точку России;
- Техническая поддержка проекта, помощь в подборе аналогов, поставка прототипов;
- Система менеджмента качества сертифицирована по Международному стандарту ISO 9001;
- Лицензия ФСБ на осуществление работ с использованием сведений, составляющих государственную тайну;
- Поставка специализированных компонентов (Xilinx, Altera, Analog Devices, Intersil, Interpoint, Microsemi, Aeroflex, Peregrine, Syfer, Eurofarad, Texas Instrument, Miteq, Cobham, E2V, MA-COM, Hittite, Mini-Circuits, General Dynamics и др.);

Помимо этого, одним из направлений компании «ЭлектроПласт» является направление «Источники питания». Мы предлагаем Вам помощь Конструкторского отдела:

- Подбор оптимального решения, техническое обоснование при выборе компонента;
- Подбор аналогов;
- Консультации по применению компонента;
- Поставка образцов и прототипов;
- Техническая поддержка проекта;
- Защита от снятия компонента с производства.



#### Как с нами связаться

**Телефон:** 8 (812) 309 58 32 (многоканальный)

**Факс:** 8 (812) 320-02-42

**Электронная почта:** [org@eplast1.ru](mailto:org@eplast1.ru)

**Адрес:** 198099, г. Санкт-Петербург, ул. Калинина, дом 2, корпус 4, литера А.