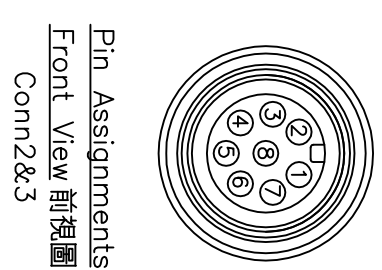
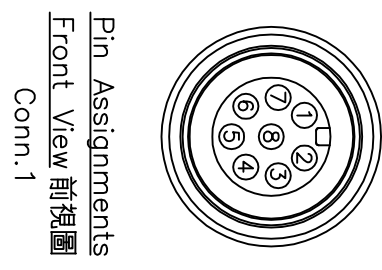
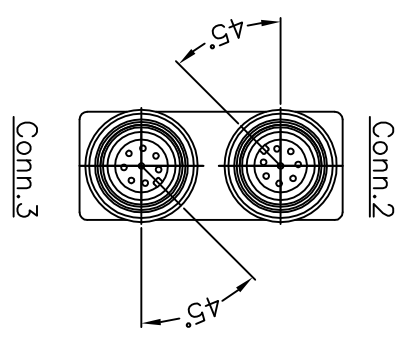
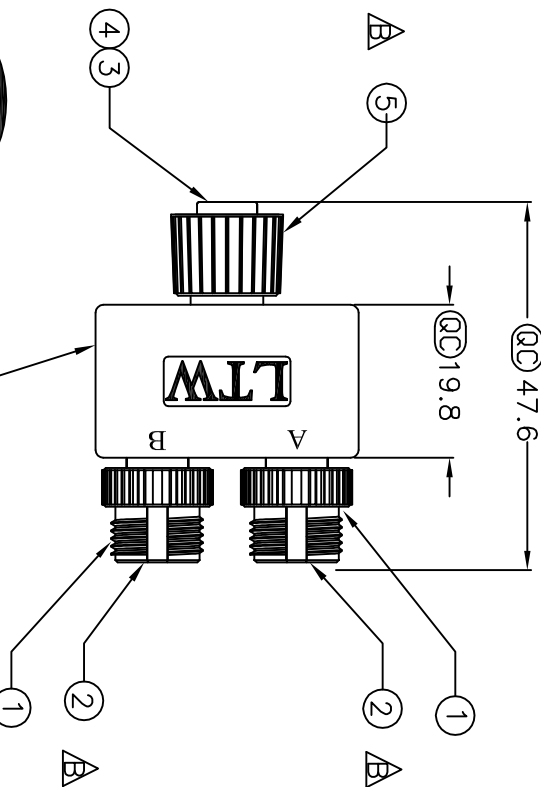
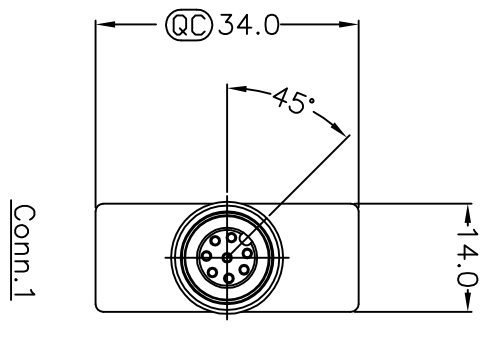


REV. B	EQN NO. E3-810047	DATE 2007/12/24	SIGN Jessie	DESCRIPTION Modify the Note And Change Part
--------	-------------------	-----------------	-------------	---



8	Orange	橘	8	8
7	Yellow	黃	7	7
6	Gray	灰	6	6
5	Red	紅	5	5
4	Green	綠	4	4
3	Blue	藍	3	3
2	White	白	2	2
1	Black	黑	1	1
Conn.1	Wire Color	Conn.2	Conn.3	

Note:

- \*  $\varnothing$  Important Dimension.
- \* Waterproof Rate: IP68
- \* Housing: Black, PU
- \* Contact: Copper Alloy, Gold Plated
- \* Wire: UL1007 24AWG
- \* Ring: Green, Viton
- \* Nut: Zinc; Nicked Plated

ALTM  
CONFIDENTIAL  
2007.12.20  
R&D DEPT.

ALTM  
DCC. DEPT.  
CONFIDENTIAL  
2008.01.14  
ISSUED

UNIT: mm  
TOLERANCE  
X ±0.25  
XX ±0.1  
XXX ±0.05  
ANGLES ±1°

TITLE  
M12 8Pin Adaptor

ITEM NO SS-080808-FMM-YS001  
DRAWN BY Jessie  
DATE 2007/12/24

SCALE Free  
REV. B  
SIZE A4  
SHEET 1 OF 1  
QC: Inspection Item

Amphenol LTW  
安費諾亮泰企業股份有限公司

DWG NO SS-080808-FMM-YS001  
CUSTOMER ALTW  
CHECKED BY Cloud  
APPROVED BY Luke  
DATE 2007/12/24



Компания «ЭлектроПласт» предлагает заключение долгосрочных отношений при поставках импортных электронных компонентов на взаимовыгодных условиях!

Наши преимущества:

- Оперативные поставки широкого спектра электронных компонентов отечественного и импортного производства напрямую от производителей и с крупнейших мировых складов;
- Поставка более 17-ти миллионов наименований электронных компонентов;
- Поставка сложных, дефицитных, либо снятых с производства позиций;
- Оперативные сроки поставки под заказ (от 5 рабочих дней);
- Экспресс доставка в любую точку России;
- Техническая поддержка проекта, помощь в подборе аналогов, поставка прототипов;
- Система менеджмента качества сертифицирована по Международному стандарту ISO 9001;
- Лицензия ФСБ на осуществление работ с использованием сведений, составляющих государственную тайну;
- Поставка специализированных компонентов (Xilinx, Altera, Analog Devices, Intersil, Interpoint, Microsemi, Aeroflex, Peregrine, Syfer, Eurofarad, Texas Instrument, Miteq, Cobham, E2V, MA-COM, Hittite, Mini-Circuits, General Dynamics и др.);

Помимо этого, одним из направлений компании «ЭлектроПласт» является направление «Источники питания». Мы предлагаем Вам помощь Конструкторского отдела:

- Подбор оптимального решения, техническое обоснование при выборе компонента;
- Подбор аналогов;
- Консультации по применению компонента;
- Поставка образцов и прототипов;
- Техническая поддержка проекта;
- Защита от снятия компонента с производства.



#### Как с нами связаться

**Телефон:** 8 (812) 309 58 32 (многоканальный)

**Факс:** 8 (812) 320-02-42

**Электронная почта:** [org@eplast1.ru](mailto:org@eplast1.ru)

**Адрес:** 198099, г. Санкт-Петербург, ул. Калинина, дом 2, корпус 4, литера А.