

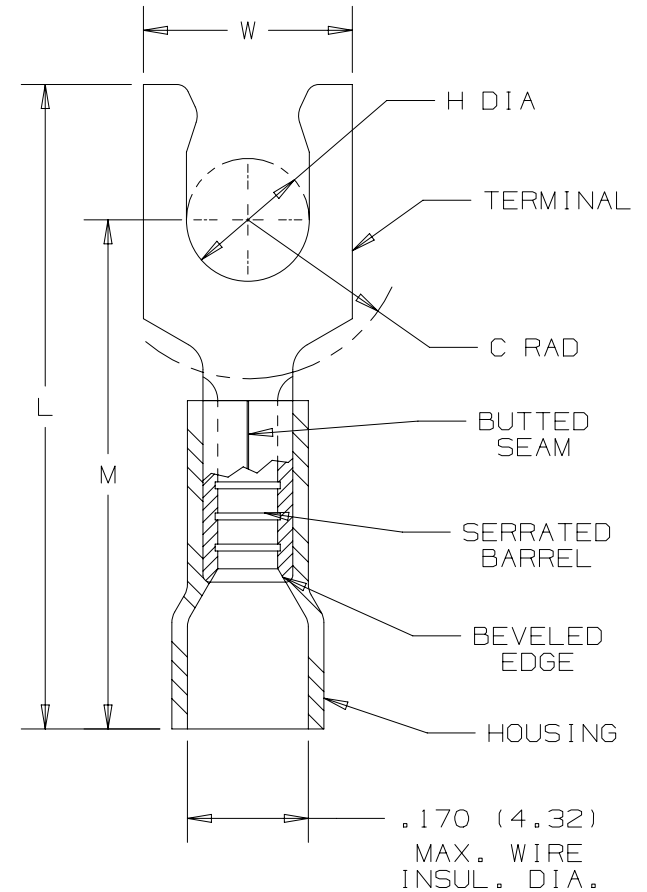
THIS COPY IS PROVIDED ON A RESTRICTED BASIS AND IS NOT TO BE USED IN ANY WAY DETRIMENTAL TO THE INTERESTS OF PANDUIT CORP.

PANDUIT PART NUMBER	STUD SIZE	DIMENSIONS - in.					TOOLS
		L ± .03 ± .03	W ± .01 ± .01	C ± .02 ± .02	M ± .03 ± .03	H ± .01 ± .01	
EV14-6LFB	#6	.90 (22.86)	.25 (6.35)	.22 (5.59)	.68 (17.27)	.14 (3.56)	*CT-100A CT-600-A (CT-500CH) CT-600-A (CT-550CH) CT-1550 CT-1551 CT-2500 (CT-2550CH)
EV14-8LFB	#8	.97 (24.64)	.29 (7.37)	.25 (6.35)	.73 (18.54)	.16 (4.06)	
EV14-10LFB	#10	.97 (24.64)	.33 (8.38)	.25 (6.35)	.73 (18.54)	.19 (4.83)	

*CT-100A, 167°F (75°C) MAX TEMP. RATING

NOTES:

1. UL LISTED AND CSA CERTIFIED FOR:
 - A. #16-14 AWG SOLID OR STRANDED COPPER WIRE
 - B. 221°F (105°C) MAX TEMP. RATING
 - C. 600V MAX. BLDG WIRE (1000 V MAX. IN SIGNS, FIXTURES & LUMINARIES)
2. MATERIAL:
 - A. STAMPING - .032" THK, COPPER
TIN PLATED
 - B. HOUSING - VINYL, BLUE
 - C. SLEEVE - BRASS, TIN PLATED
3. WIRE STRIP LENGTH: $5/16'' \begin{matrix} +1/32 \\ -0 \end{matrix}$ [$7,9\text{mm} \begin{matrix} +0,8 \\ -0 \end{matrix}$]
4. SEE WWW.PANDUIT.COM FOR PACKAGE QUANTITIES
5. DIMENSIONS IN BRACKETS ARE IN MILLIMETERS



TITLE						
STRONGHOLD LOCKING FORK TERMINAL VINYL INSULATED, BUTTED SEAM #16-14 AWG						
CUSTOMER DRAWING						
ITEM REVISION NAME 00123SHU/00					PANDUIT	
DATASET FILE NAME 00123SHU/00						
UNLESS OTHERWISE SPECIFIED, DIMENSIONAL TOLERANCES ARE: IN (mm)					MATERIAL: SEE NOTES	
$.X \pm$ $.XXX \pm$ $.XX \pm$ ANGLES \pm					DRAWING NUMBER: SH41296	
THIRD ANGLE PROJECTION						
REV	DATE	BY	CHK	APR	DESCRIPTION	SIZE
00	2/18	JHNU	TMR	RGB	RELEASED	A
00123SH						
00123SH						
JHNU	2/18	TMR				
					SHT 1 OF 1	



Компания «ЭлектроПласт» предлагает заключение долгосрочных отношений при поставках импортных электронных компонентов на взаимовыгодных условиях!

Наши преимущества:

- Оперативные поставки широкого спектра электронных компонентов отечественного и импортного производства напрямую от производителей и с крупнейших мировых складов;
- Поставка более 17-ти миллионов наименований электронных компонентов;
- Поставка сложных, дефицитных, либо снятых с производства позиций;
- Оперативные сроки поставки под заказ (от 5 рабочих дней);
- Экспресс доставка в любую точку России;
- Техническая поддержка проекта, помощь в подборе аналогов, поставка прототипов;
- Система менеджмента качества сертифицирована по Международному стандарту ISO 9001;
- Лицензия ФСБ на осуществление работ с использованием сведений, составляющих государственную тайну;
- Поставка специализированных компонентов (Xilinx, Altera, Analog Devices, Intersil, Interpoint, Microsemi, Aeroflex, Peregrine, Syfer, Eurofarad, Texas Instrument, Miteq, Cobham, E2V, MA-COM, Hittite, Mini-Circuits, General Dynamics и др.);

Помимо этого, одним из направлений компании «ЭлектроПласт» является направление «Источники питания». Мы предлагаем Вам помощь Конструкторского отдела:

- Подбор оптимального решения, техническое обоснование при выборе компонента;
- Подбор аналогов;
- Консультации по применению компонента;
- Поставка образцов и прототипов;
- Техническая поддержка проекта;
- Защита от снятия компонента с производства.



Как с нами связаться

Телефон: 8 (812) 309 58 32 (многоканальный)

Факс: 8 (812) 320-02-42

Электронная почта: org@eplast1.ru

Адрес: 198099, г. Санкт-Петербург, ул. Калинина, дом 2, корпус 4, литера А.