

K-Nr.: 25888 K-no.:	Ansteuerübertrager / Drive transformer	Datum: 07.05.2014 Date:
------------------------	--	----------------------------

Kunde: Customer	Kd. Sach Nr.: Customers part no.:	Seite 2 von 4 Page of
--------------------	--------------------------------------	--------------------------

Prüfung / Inspection: (V: 100%-Test; AQL...: DIN ISO 2859-Teil1)

- | | | | |
|----|---------------------|--|--|
| 5) | (AQL 1/S4) M3011/5: | $R_{Cu1} = 395 \text{ m}\Omega \pm 15\%$
$R_{Cu3} = 350 \text{ m}\Omega \pm 15\%$ | $R_{Cu2} = 395 \text{ m}\Omega \pm 15\%$
$R_{Cu4} = 350 \text{ m}\Omega \pm 15\%$ |
| 6) | (Fix 05) M3291: | Solderability test acc. to chapter 1 | |
| 7) | (AQL 1/S4) M3200: | Mechanical test | |

Typprüfung
 Type test

- 1) Stoßspannungsprüfung in Anlehnung an M3064
-
- HV transient test according to M3064

N1+N2 gegen/vs N3+N4

 Einstellwerte: 1,2 μ s / 50 μ s-Kurvenform (waveform)
 Settings $U_{P,max} = 8 \text{ kV}$

 3 Impulse im Abstand t = 10 Sekunden mit wechselnder Polarität
 3 pulses in a cycle of t = 10 seconds with changing polarity

- | | | | | |
|----|--------|--|-------------------|----------------------|
| 2) | M3014 | $U_{p,eff} = 3,6 \text{ kV}$ | 5 s | N1+N2 gegen/vs N3+N4 |
| 3) | M3024: | $U_{p,eff} = 1,6 \text{ kV},$
$U_{TA, eff} \geq 1,3 \text{ kV}$ | 5s
(Q = 10 pC) | N1+N2 gegen/vs N3+N4 |

Messungen nach Temperaturgleich der Prüflinge an Raumtemperatur
 Measurements after temperature balance of the test samples at room temperature

Hrsg.: KB-E editor	Bearb: Sc designer		KB-PM: Pf. check		freig.: HH released
-----------------------	-----------------------	--	---------------------	--	------------------------

K-Nr.: 25888 K-no.:	Ansteuerübertrager / Drive transformer	Datum: 07.05.2014 Date:
Kunde: Customer	Kd. Sach Nr.: Customers part no.:	Seite 3 von 4 Page of

Konstruiert, gefertigt und geprüft nach IEC 61800-5-1:2007-07 und erfüllt die Vorschriften.
Designed, manufactured and tested in accordance with IEC 61800-5-1:2007-07 and complies with the standards.

Parameter: Parameters:	Verstärkte Isolierung Reinforced insulation	N1+N2 gegen N3+N4 N1+N2 vs. N3+N4
	Systemspannung System voltage	600 V _{eff} 600 V _{rms}
	Arbeitsspannung (effektiv) Working voltage (rms)	848 V _{eff} 848 V _{rms}
	Arbeitsspannung (Spitze) / Periodisch wiederkehrende Spitzenspannung Working voltage (peak) / Recurring peak voltage	1200 V _p 1200 V _p
	Verschmutzungsgrad Pollution degree	2 2
	Überspannungskategorie Overvoltage category	3 3
	Isolierstoffgruppe Insulating material group	3 3

Hrsg.: KB-E editor	Bearb: Sc designer	KB-PM: Pf. check	freig.: HH released
-----------------------	-----------------------	---------------------	------------------------

K-Nr.: 25888
K-no.:

Ansteuerübertrager / Drive transformer

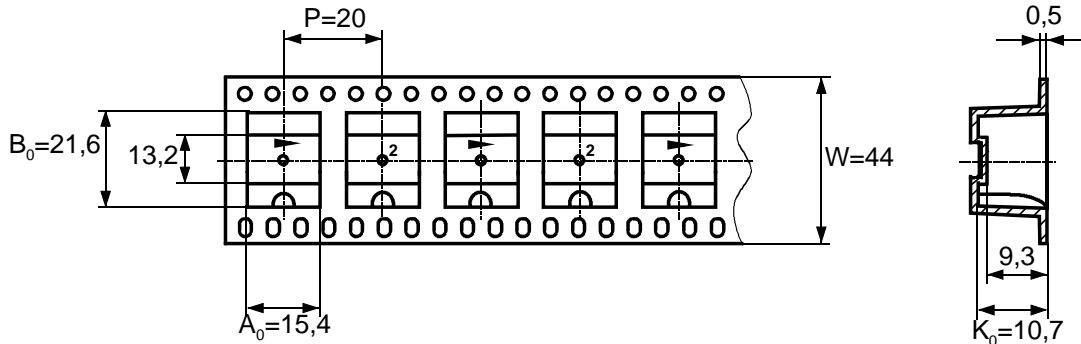
Datum: 07.05.2014
Date:

Kunde:
Customer

Kd. Sach Nr.:
Customers part no.:

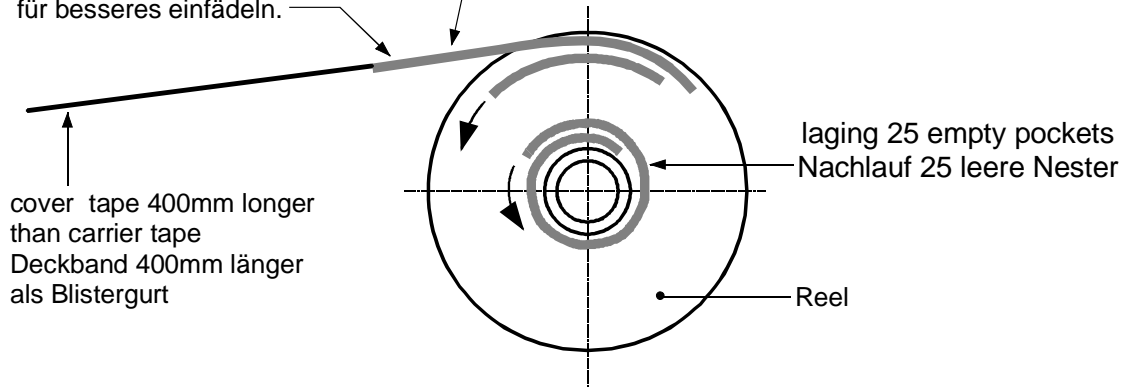
Seite 4 von 4
Page of

packing information / Verpackungsinformation:



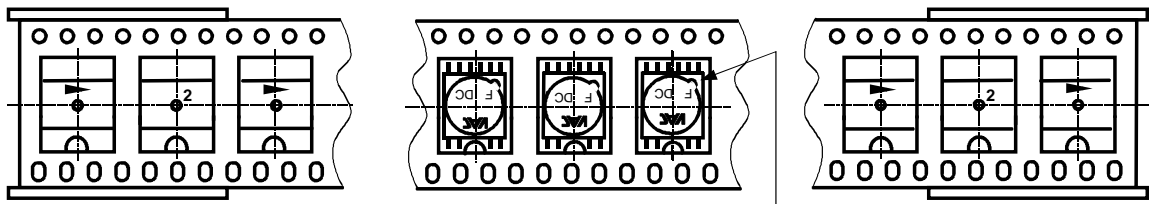
the first two nests must be crushed for better pockets.
Die ersten zwei Nester gequetscht für besseres einfädeln.

leading 25 empty pockets
Vorlauf 25 leere Nester



laging: >25 empty pockets
Nachlauf >25 leere Nester

leading: >25 empty pockets
Vorlauf >25 leere Nester



Orientation Pin 1 in carrier tape
Anordnung von Stift 1 im Blistergurt

Insertion of components according orientation 2 shown in M-sheet 3510
Einsetzen der Bauelemente nach M-Blatt 3510 Orientierung 2

packing quantities :
Verpackungsmenge

260 pieces/reel (packing carton) 260 Bauelemente/Rolle
5 reel/carton (outer carton)=1300 pieces (outer carton)
5 Rollen/Karton =1300 Bauelemente /Außenkarton

Hrsg.: KB-E
editor

Bearb: Sc
designer

KB-PM: Pf.
check

freig.: HH
released



Компания «ЭлектроПласт» предлагает заключение долгосрочных отношений при поставках импортных электронных компонентов на взаимовыгодных условиях!

Наши преимущества:

- Оперативные поставки широкого спектра электронных компонентов отечественного и импортного производства напрямую от производителей и с крупнейших мировых складов;
- Поставка более 17-ти миллионов наименований электронных компонентов;
- Поставка сложных, дефицитных, либо снятых с производства позиций;
- Оперативные сроки поставки под заказ (от 5 рабочих дней);
- Экспресс доставка в любую точку России;
- Техническая поддержка проекта, помощь в подборе аналогов, поставка прототипов;
- Система менеджмента качества сертифицирована по Международному стандарту ISO 9001;
- Лицензия ФСБ на осуществление работ с использованием сведений, составляющих государственную тайну;
- Поставка специализированных компонентов (Xilinx, Altera, Analog Devices, Intersil, Interpoint, Microsemi, Aeroflex, Peregrine, Syfer, Eurofarad, Texas Instrument, Miteq, Cobham, E2V, MA-COM, Hittite, Mini-Circuits, General Dynamics и др.);

Помимо этого, одним из направлений компании «ЭлектроПласт» является направление «Источники питания». Мы предлагаем Вам помощь Конструкторского отдела:

- Подбор оптимального решения, техническое обоснование при выборе компонента;
- Подбор аналогов;
- Консультации по применению компонента;
- Поставка образцов и прототипов;
- Техническая поддержка проекта;
- Защита от снятия компонента с производства.



Как с нами связаться

Телефон: 8 (812) 309 58 32 (многоканальный)

Факс: 8 (812) 320-02-42

Электронная почта: org@eplast1.ru

Адрес: 198099, г. Санкт-Петербург, ул. Калинина, дом 2, корпус 4, литера А.