





THIS DRAWING IS UNPUBLISHED. RELEASED FOR PUBLICATION 2000
 © COPYRIGHT 2000 BY LL RIGHTS RESERVED.

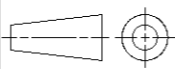
| LOC | DIST | REVISIONS | | | | | |
|-----|------|-----------|-----|---------------------------|---------|-----|------|
| A1 | - | P | LTR | DESCRIPTION | DATE | DWN | APVD |
| | | B3 | | REVISED PER ECO-11-005027 | 06APR11 | RK | HMR |

CROSS REFERENCE LIST / UEBERSETZUNGSLISTE

| TE CONNECTIVITY PART NO. | OLD PART NUMBER | SEE SHEET | | TE CONNECTIVITY PART NO. | OLD PART NUMBER | SEE SHEET |
|--|-------------------|-----------|--|--|-------------------|-----------|
| 1 393 546 - 1 | C42315-A1347-A101 | 2 | |  1 - 1 393 546 - 1 | C42315-A1347-A112 | 2 |
| 1 393 546 - 2 | C42315-A1347-A102 | 2 | |  1 - 1 393 546 - 2 | C42315-A1347-A116 | 2 |
| 1 393 546 - 3 | C42315-A1347-A103 | 2 | | 1 - 1 393 546 - 3 | C42315-A1347-A124 | 2 |
| 1 393 546 - 4 | C42315-A1347-A104 | 2 | | 1 - 1 393 546 - 4 | C42315-A1347-A201 | 3 |
| 1 393 546 - 5 | C42315-A1347-A105 | 2 | | 1 - 1 393 546 - 5 | C42315-A1347-A202 | 3 |
|  1 393 546 - 6 | C42315-A1347-A106 | 2 | | 1 - 1 393 546 - 6 | C42315-A1347-A203 | 3 |
| 1 393 546 - 7 | C42315-A1347-A107 | 2 | | 1 - 1 393 546 - 7 | C42315-A1347-A204 | 3 |
| 1 393 546 - 8 | C42315-A1347-A108 | 2 | |  1 - 1 393 546 - 8 | C42315-A1347-A205 | 3 |
| 1 393 546 - 9 | C42315-A1347-A109 | 2 | | 1 - 1 393 546 - 9 | C42315-A1347-A208 | 3 |
| 1 - 1 393 546 - 0 | C42315-A1347-A110 | 2 | | 2 - 1 393 546 - 0 | C42315-A1347-A212 | 3 |

ERSETZT EC-ZEICHNUNG C42315-A1347-A1***-27 BL. 1 UND 2
 UND C42315-A1347-A2***-27 BL. 1

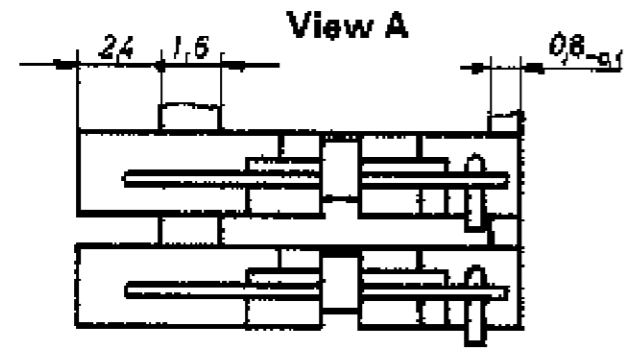
 OBSOLETE PARTS: OBSOLETE CIS STREAMLINING PER D.RENAUD/D.SINISI

| | |
|---|--|
| DIMENSIONS: mm | TOLERANCES UNLESS OTHERWISE SPECIFIED: |
|  | 0 PLC ± 1 PLC ± 2 PLC ± 3 PLC ± 4 PLC ± ANGLES ±° |
| MATERIAL - | FINISH - |

| | |
|---------------------------------|--|
| DWN 24 JAN 2001 G. ACKERMANN | OBSELETE TE Connectivity NOT the LATEST REVISION |
| CHK M. SCHLEIHAUF | |
| APVD G. FELDMEIER | |
| PRODUCT SPEC | |
| APPLICATION SPEC | NAME |
| WEIGHT - | SIZE A3 |
| CUSTOMER DRAWING | CAGE CODE 00779 |
| SCALE 1:1 | DRAWING NO C=1393546-1 |
| SHEET 1 OF 3 | RESTRICTED TO |
| REV B3 | |

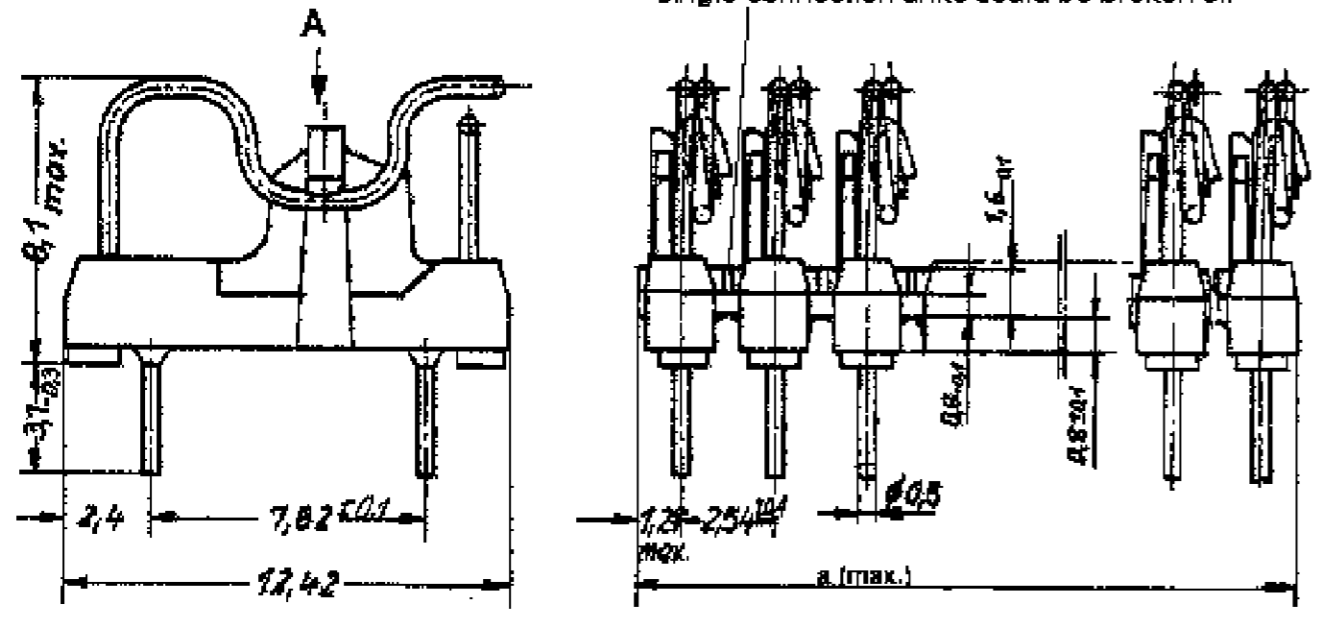
THIS DRAWING IS UNPUBLISHED. RELEASED FOR PUBLICATION 2000
 © COPYRIGHT 2000 BY ALL RIGHTS RESERVED.

| LOC | DIST | REVISIONS | | | | | |
|-----|------|-----------|-----|-------------|------|-----|------|
| | | P | LTR | DESCRIPTION | DATE | DWN | APVD |
| A1 | - | - | - | SEE SHEET 1 | - | - | - |



1) Beim Kleinmaß 5,08 müssen die Schalter spiegelbildlich montiert werden
 In the case of dim. 5,08 the switches have to be mounted rear side to rear side

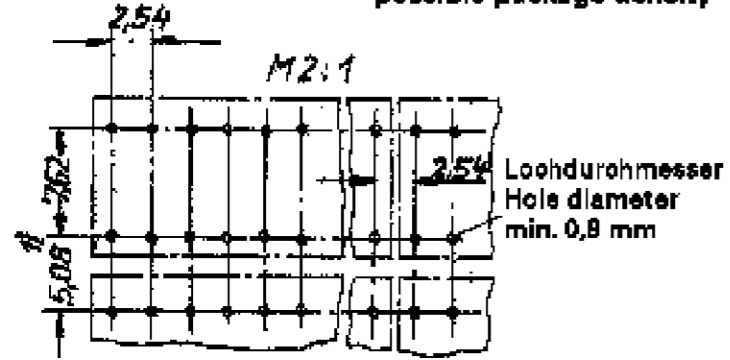
Sollbruchstellen, einzelne Verbindungen abtrennbar
 Predetermined breaking point, single connection units could be broken off



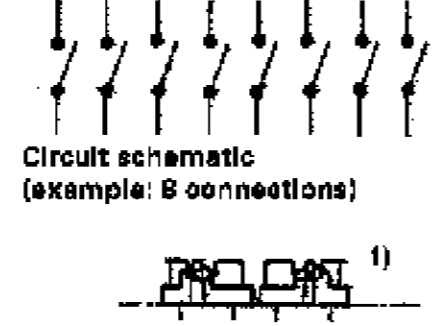
2
2
2

| TE CONNECTIVITY PART NO. | OLD PART NUMBER | DIMENSION a | POSITION NUMBER POLZAHL |
|------------------------------|-------------------------------|------------------|-------------------------|
| 1 393 546 - 1 | C 42315-A1347-A101 | 2.54 | 1 |
| 1 393 546 - 2 | C 42315-A1347-A102 | 5.08 | 2 |
| 1 393 546 - 3 | C 42315-A1347-A103 | 7.62 | 3 |
| 1 393 546 - 4 | C 42315-A1347-A104 | 10.16 | 4 |
| 1 393 546 - 5 | C 42315-A1347-A105 | 12.7 | 5 |
| 1 393 546 - 6 | C 42315-A1347-A106 | 15.24 | 6 |
| 1 393 546 - 7 | C 42315-A1347-A107 | 17.78 | 7 |
| 1 393 546 - 8 | C 42315-A1347-A108 | 20.32 | 8 |
| 1 393 546 - 9 | C 42315-A1347-A109 | 22.86 | 9 |
| 1 - 1 393 546 - 0 | C 42315-A1347-A110 | 25.4 | 10 |
| 1 - 1 393 546 - 1 | C 42315-A1347-A112 | 30.48 | 12 |
| 1 - 1 393 546 - 2 | C 42315-A1347-A116 | 40.64 | 16 |
| 1 - 1 393 546 - 3 | C 42315-A1347-A124 | 60.96 | 24 |

Rasterlochung u. Packungsdichte
 Mounting holes and possible package density



Schaltschema
 (Beispiel: B Verbindungsmöglichkeit)



MATERIAL: PBTP-GF30; COLOUR: NATURE

ERSETZT EC-ZEICHNUNG C42315-A1347-A1**-*-27 BL. 1 UND 2

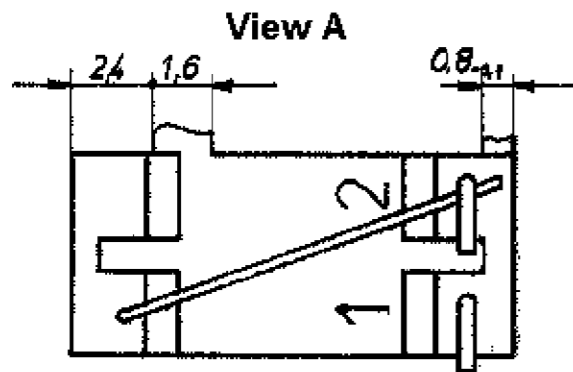
2 OBSOLETE PARTS: OBSOLETE CIS STREAMLINING PER D.RENAUD/D.SINISI

| DIMENSIONS: | TOLERANCES UNLESS OTHERWISE SPECIFIED: |
|-------------|--|
| mm | |
| | PL ± |
| | 1 P/C ± |
| | 2 P/C ±0.15 |
| | 3 P/C ± |
| | PL ± |
| | ANGLES ±1° |
| MATERIAL | FINISH |

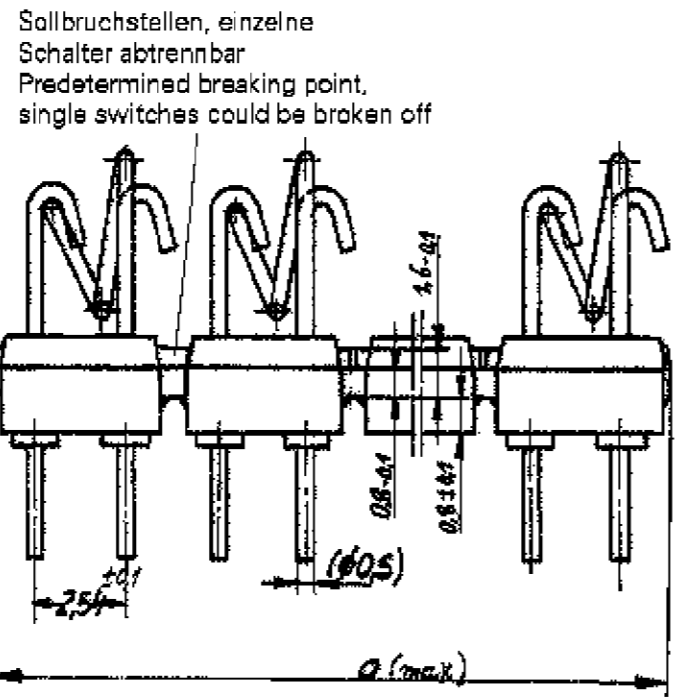
| | | | |
|------------------------------------|-------------------|--|---------------------------|
| DWN G. ACKERMANN 24 JAN 2001 | | TE Connectivity | |
| CHK M. SCHLEIHAUF | | NAME DIPFIX - SCHALTER DIPFIX - SWITCH | |
| APVD G. FELDMEIER | PRODUCT SPEC | | RESTRICTED TO |
| APPLICATION SPEC | SIZE A3 | CAGE CODE 00779 | DRAWING NO C=1393546-1 |
| WEIGHT | SCALE 5:1, 2:1 | | SHEET 2 OF 3 |
| CUSTOMER DRAWING | | REV B3 | |

THIS DRAWING IS UNPUBLISHED. RELEASED FOR PUBLICATION 2000
 © COPYRIGHT 2000 BY ALL RIGHTS RESERVED.

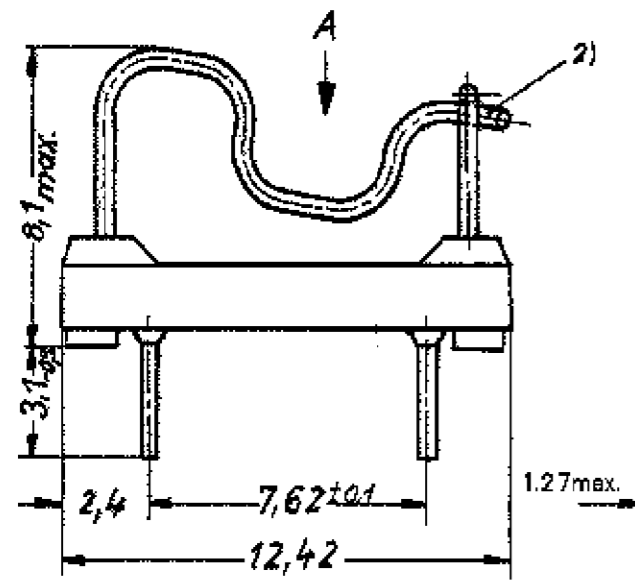
| LOC | DIST | REVISIONS | | | | | |
|-----|------|-----------|-----|-------------|------|-----|------|
| | | P | LTR | DESCRIPTION | DATE | DWN | APVD |
| A1 | - | - | - | SEE SHEET 1 | - | - | - |



- 1) Beim Kleinmaß 5,08 müssen die Schalter spiegelbildlich montiert werden
In the case of dim. 5,08 the switches have to be mounted rear side to rear side
- 2) ausgeliefert in ausgehaktm Zustand
delivered in unlocked condition



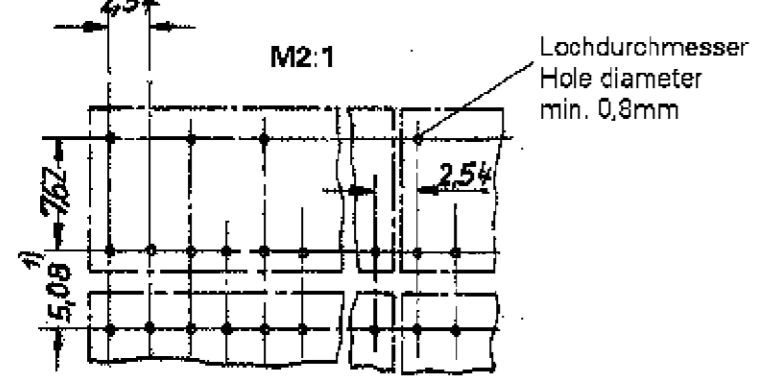
Sollbruchstellen, einzelne Schalter abtrennbar
 Predetermined breaking point, single switches could be broken off



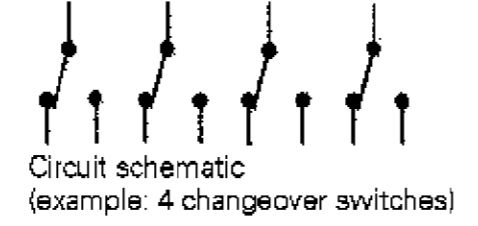
2

| TE CONNECTIVITY PART NO. | OLD PART NUMBER | DIMENSION a | POSITION NUMBER POLZAHL |
|--------------------------|-------------------|-------------|-------------------------|
| 1 - 1 393 546 - 4 | C42315-A1347-A201 | 5.08 | 1 |
| 1 - 1 393 546 - 5 | C42315-A1347-A202 | 10.16 | 2 |
| 1 - 1 393 546 - 6 | C42315-A1347-A203 | 15.24 | 3 |
| 1 - 1 393 546 - 7 | C42315-A1347-A204 | 20.32 | 4 |
| 1 - 1 393 546 - 8 | C42315-A1347-A205 | 25.4 | 5 |
| 1 - 1 393 546 - 9 | C42315-A1347-A208 | 40.64 | 8 |
| 2 - 1 393 546 - 0 | C42315-A1347-A212 | 60.96 | 12 |

Rasterlochung und Packungsdichte
 Mounting holes and possible package density



Schaltschema (Beispiel: 4 Umschalter)



Circuit schematic (example: 4 changeover switches)



ERSETZT EC-ZEICHNUNG C42315-A1347-A2***-27 BL.1

2 OBSOLETE PARTS: OBSOLETE CIS STREAMLINING PER D.RENAUD/D.SINISI

| DIMENSIONS: | TOLERANCES UNLESS OTHERWISE SPECIFIED: |
|-------------|--|
| mm | |
| | 0 PLC ± |
| | 1 PLC ± |
| | 2 PLC ± |
| | 3 PLC ± |
| | 4 PLC ± |
| | ANGLES ±° |
| MATERIAL | FINISH |

| | |
|------------------|---------------|
| DWN | 24 JAN 2001 |
| CHK | G. ACKERMANN |
| APVD | M. SCHLEIHAUF |
| PRODUCT SPEC | G. FELDMEIER |
| APPLICATION SPEC | - |
| WEIGHT | - |
| CUSTOMER DRAWING | |

TE TE Connectivity

NAME: DIPFIX - SCHALTER
DIPFIX - SWITCH

| | | | |
|------|-----------|-------------|---------------|
| SIZE | CAGE CODE | DRAWING NO | RESTRICTED TO |
| A3 | 00779 | C=1393546-1 | - |

SCALE: 5:1, 2:1 SHEET 3 OF 3 REV B3



Компания «ЭлектроПласт» предлагает заключение долгосрочных отношений при поставках импортных электронных компонентов на взаимовыгодных условиях!

Наши преимущества:

- Оперативные поставки широкого спектра электронных компонентов отечественного и импортного производства напрямую от производителей и с крупнейших мировых складов;
- Поставка более 17-ти миллионов наименований электронных компонентов;
- Поставка сложных, дефицитных, либо снятых с производства позиций;
- Оперативные сроки поставки под заказ (от 5 рабочих дней);
- Экспресс доставка в любую точку России;
- Техническая поддержка проекта, помощь в подборе аналогов, поставка прототипов;
- Система менеджмента качества сертифицирована по Международному стандарту ISO 9001;
- Лицензия ФСБ на осуществление работ с использованием сведений, составляющих государственную тайну;
- Поставка специализированных компонентов (Xilinx, Altera, Analog Devices, Intersil, Interpoint, Microsemi, Aeroflex, Peregrine, Syfer, Eurofarad, Texas Instrument, Miteq, Cobham, E2V, MA-COM, Hittite, Mini-Circuits, General Dynamics и др.);

Помимо этого, одним из направлений компании «ЭлектроПласт» является направление «Источники питания». Мы предлагаем Вам помощь Конструкторского отдела:

- Подбор оптимального решения, техническое обоснование при выборе компонента;
- Подбор аналогов;
- Консультации по применению компонента;
- Поставка образцов и прототипов;
- Техническая поддержка проекта;
- Защита от снятия компонента с производства.



Как с нами связаться

Телефон: 8 (812) 309 58 32 (многоканальный)

Факс: 8 (812) 320-02-42

Электронная почта: org@eplast1.ru

Адрес: 198099, г. Санкт-Петербург, ул. Калинина, дом 2, корпус 4, литера А.