

Features

- \varnothing 4 mm total active area
- Segmented in 4 quadrants
- Slow multiplication curve
- QE > 80% @ 750 nm-910 nm
- Fast rise time, very low noise

Description

Segmented quadrant avalanche photodiode with enhanced NIR responsivity in hermetic TO type metal can. Very low dark current due to guard ring diode.

Application

- Pulsed 905nm laser detection
- Light source positioning
- Laser alignment

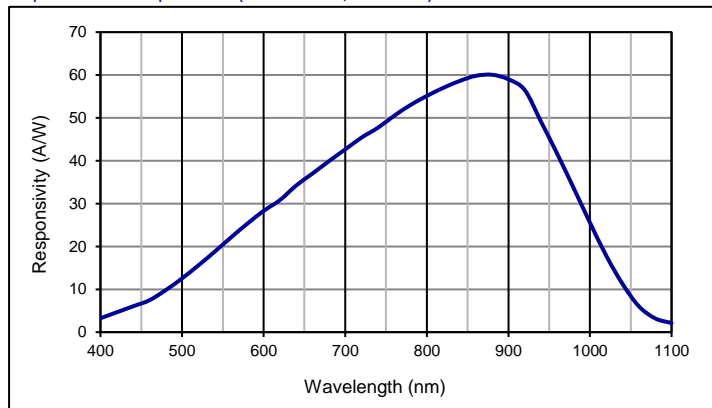
RoHS

20011/65/EU

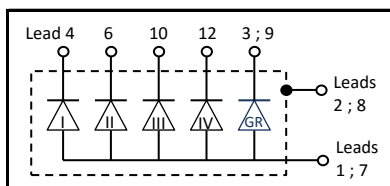
Absolute maximum ratings

Symbol	Parameter	Min	Max	Unit
T_{STG}	Storage temp	-55	125	$^{\circ}C$
T_{OP}	Operating temp	-40	100	$^{\circ}C$
M_{max}	Gain ($I_{PD} = 1$ nA)	200		
I_{PEAK}	Peak DC current		0.25	mA

Spectral response ($M = 100$; $23^{\circ}C$)



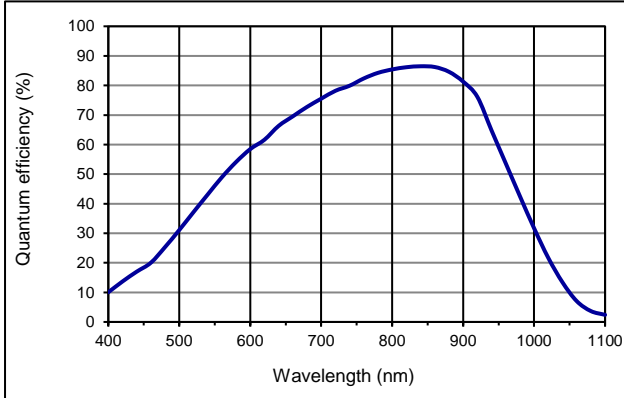
Schematic



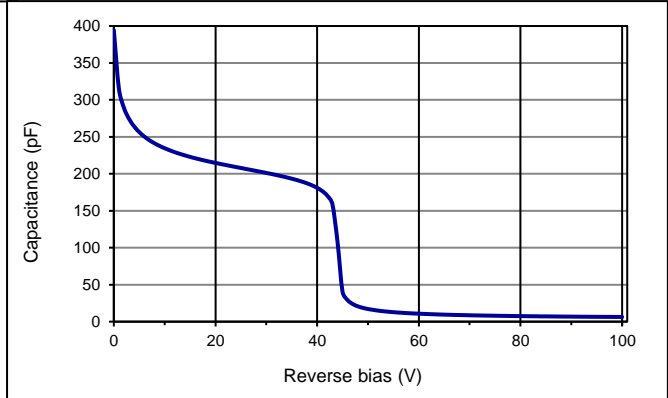
Electro-optical characteristics @ $23^{\circ}C$

Symbol	Characteristic	Test Condition	Min	Typ	Max	Unit
	No of elements			4		
	Active area	segmented in 4 quadrants		\varnothing 4000		μm
	Gap			110		μm
I_D	Dark current	$M = 100$; $\lambda = 905$ nm, per segment		4	30	nA
C	Capacitance	$M = 100$, per segment		7		pF
	Responsivity	$M = 100$; $\lambda = 905$ nm	52	58	60	A/W
t_R	Rise time	$M = 100$; $\lambda = 905$ nm; $R_L = 50 \Omega$		2		ns
V_{BR}	Breakdown voltage	$I_R = 2 \mu A$	160		240	V
	Temperature coefficient	Change of V_{BR} with temperature	1.25		1.55	V/K
	Excess noise factor	$M = 100$		2.5		
	Photo current uniformity	$M = 100$		± 5		%
	Dark current uniformity	$M = 100$		± 5		%

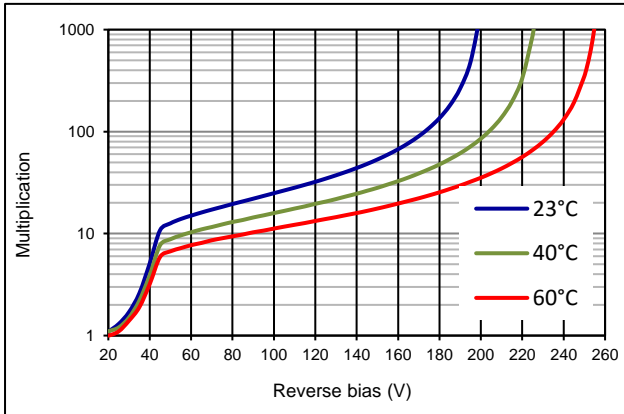
Quantum efficiency (23 °C)



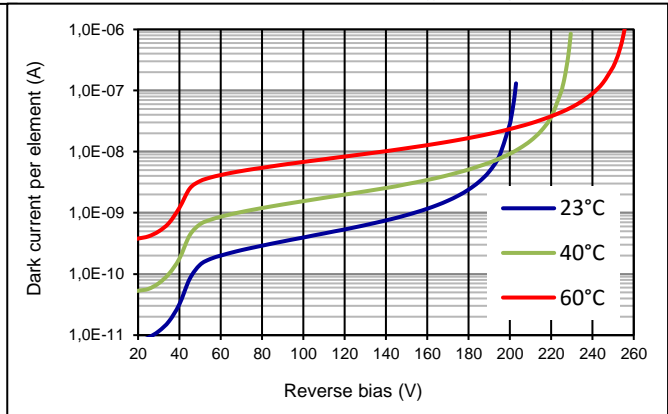
Capacitance as fct of reverse bias (23 °C, per segment)



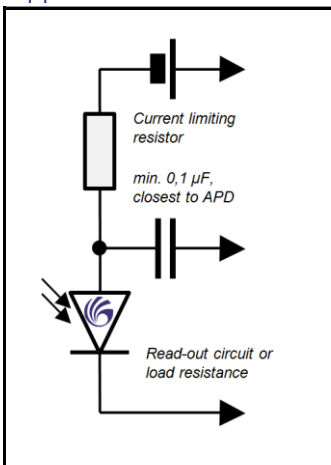
Multiplication as fct of reverse bias



Dark current as fct of reverse bias (per segment)

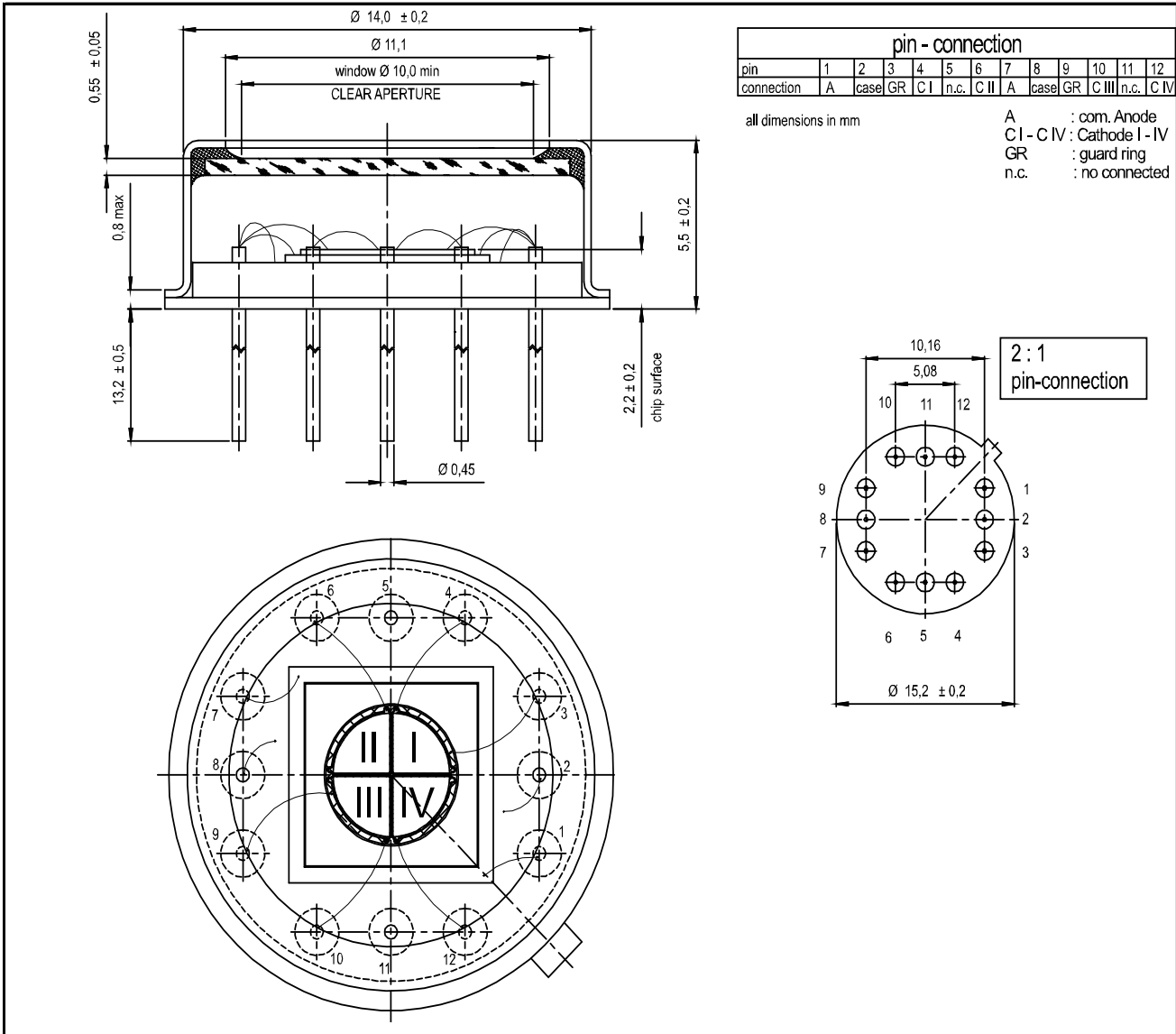


Application hints:



- Current should be limited by a protecting resistor or current limiting - IC inside the power supply
- Guard ring should be connected to ground
- For low light level applications blocking of ambient light should be used
- For high gain applications bias voltage should be temperature compensated
- Please consider basic ESD protection while handling
- Use low noise read-out - IC
- For further questions please refer to document "Instructions for handling and processing" and application notes for APDs and APD-Arrays

Technical Drawing, Package: TO8Si



Package dimension

Small quantities: Chips on foam pad, boxed (12 cm x 16.5 cm)

Disclaimer: Due to our strive for continuous improvement, specifications are subject to change within our PCN policy according to JESD46C.



Компания «ЭлектроПласт» предлагает заключение долгосрочных отношений при поставках импортных электронных компонентов на взаимовыгодных условиях!

Наши преимущества:

- Оперативные поставки широкого спектра электронных компонентов отечественного и импортного производства напрямую от производителей и с крупнейших мировых складов;
- Поставка более 17-ти миллионов наименований электронных компонентов;
- Поставка сложных, дефицитных, либо снятых с производства позиций;
- Оперативные сроки поставки под заказ (от 5 рабочих дней);
- Экспресс доставка в любую точку России;
- Техническая поддержка проекта, помощь в подборе аналогов, поставка прототипов;
- Система менеджмента качества сертифицирована по Международному стандарту ISO 9001;
- Лицензия ФСБ на осуществление работ с использованием сведений, составляющих государственную тайну;
- Поставка специализированных компонентов (Xilinx, Altera, Analog Devices, Intersil, Interpoint, Microsemi, Aeroflex, Peregrine, Syfer, Eurofarad, Texas Instrument, Miteq, Cobham, E2V, MA-COM, Hittite, Mini-Circuits, General Dynamics и др.);

Помимо этого, одним из направлений компании «ЭлектроПласт» является направление «Источники питания». Мы предлагаем Вам помощь Конструкторского отдела:

- Подбор оптимального решения, техническое обоснование при выборе компонента;
- Подбор аналогов;
- Консультации по применению компонента;
- Поставка образцов и прототипов;
- Техническая поддержка проекта;
- Защита от снятия компонента с производства.



Как с нами связаться

Телефон: 8 (812) 309 58 32 (многоканальный)

Факс: 8 (812) 320-02-42

Электронная почта: org@eplast1.ru

Адрес: 198099, г. Санкт-Петербург, ул. Калинина, дом 2, корпус 4, литера А.