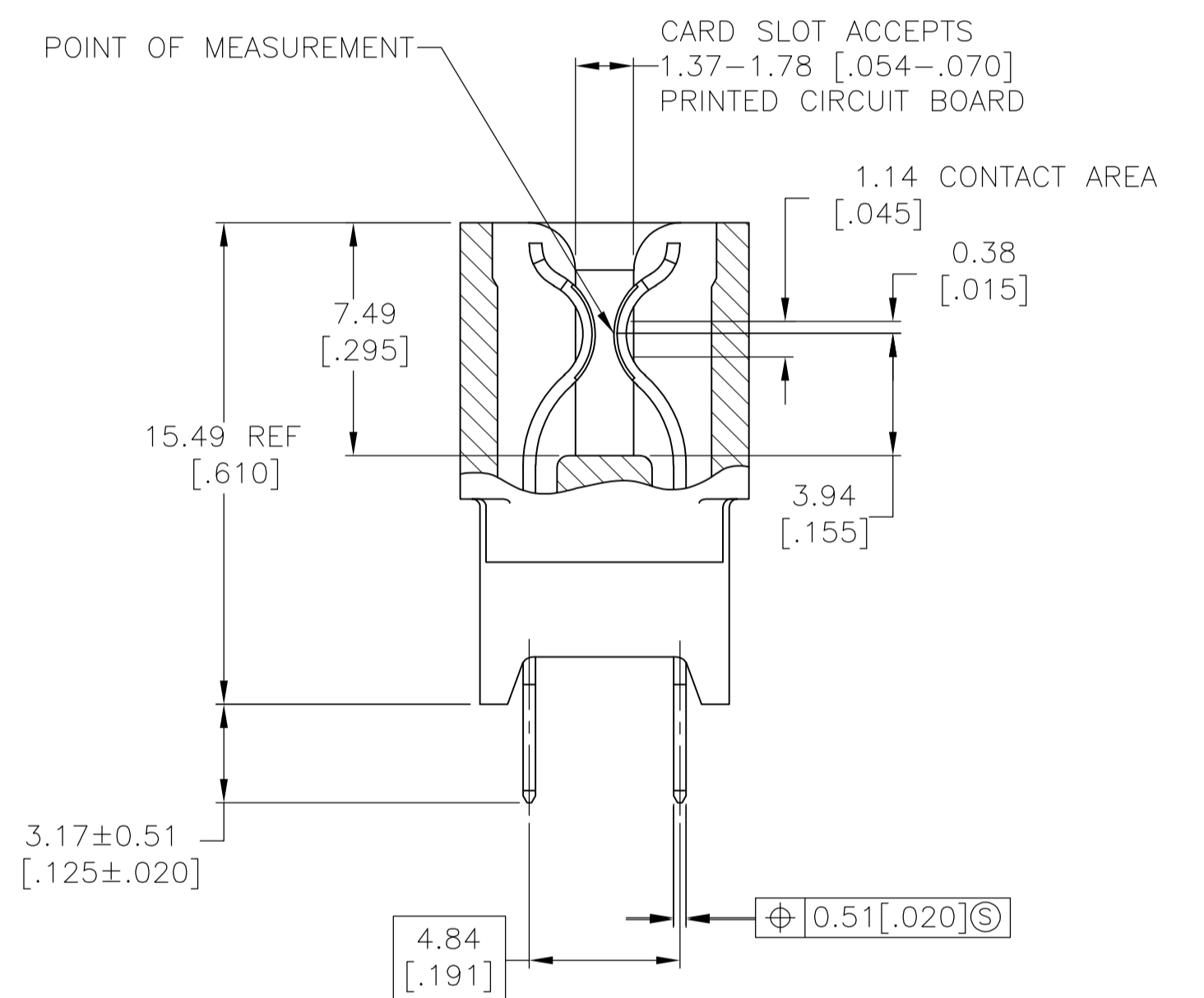
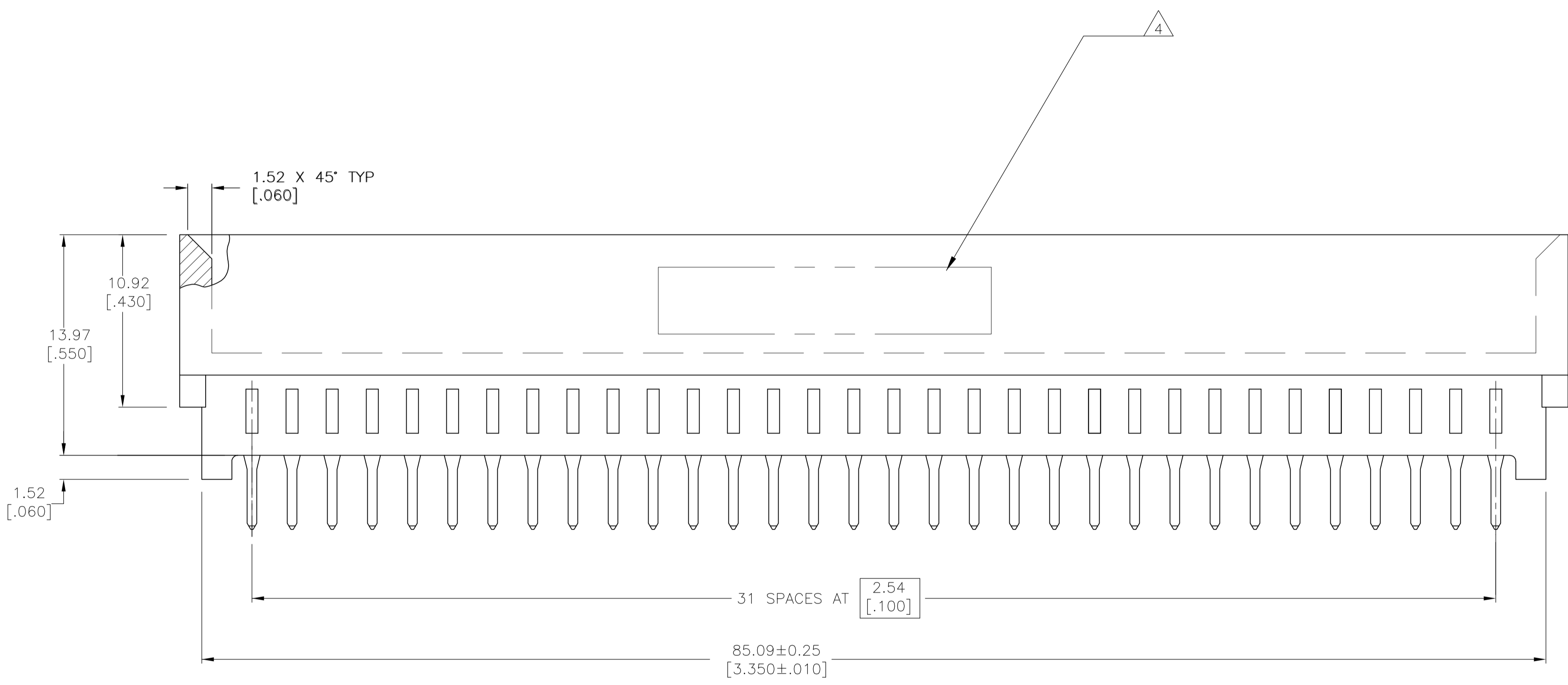


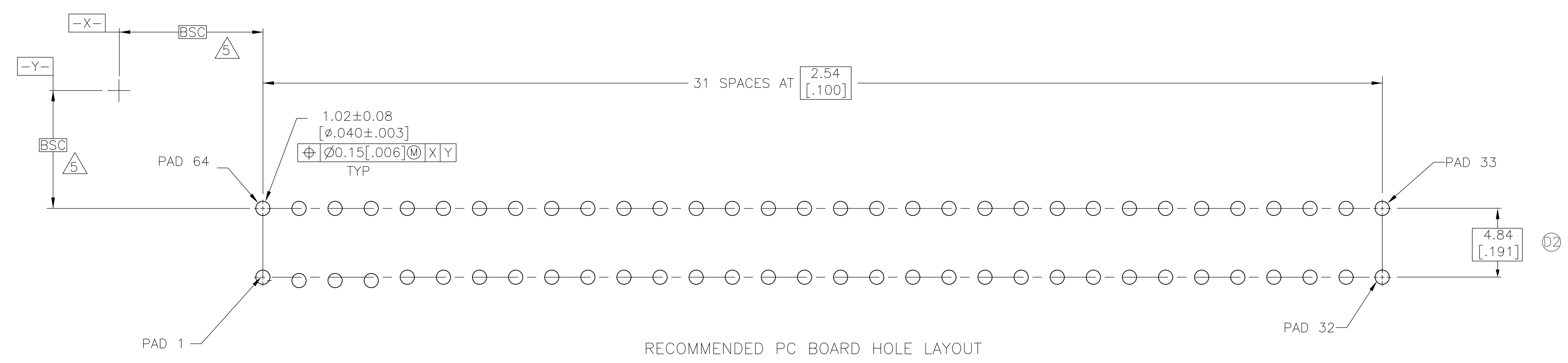
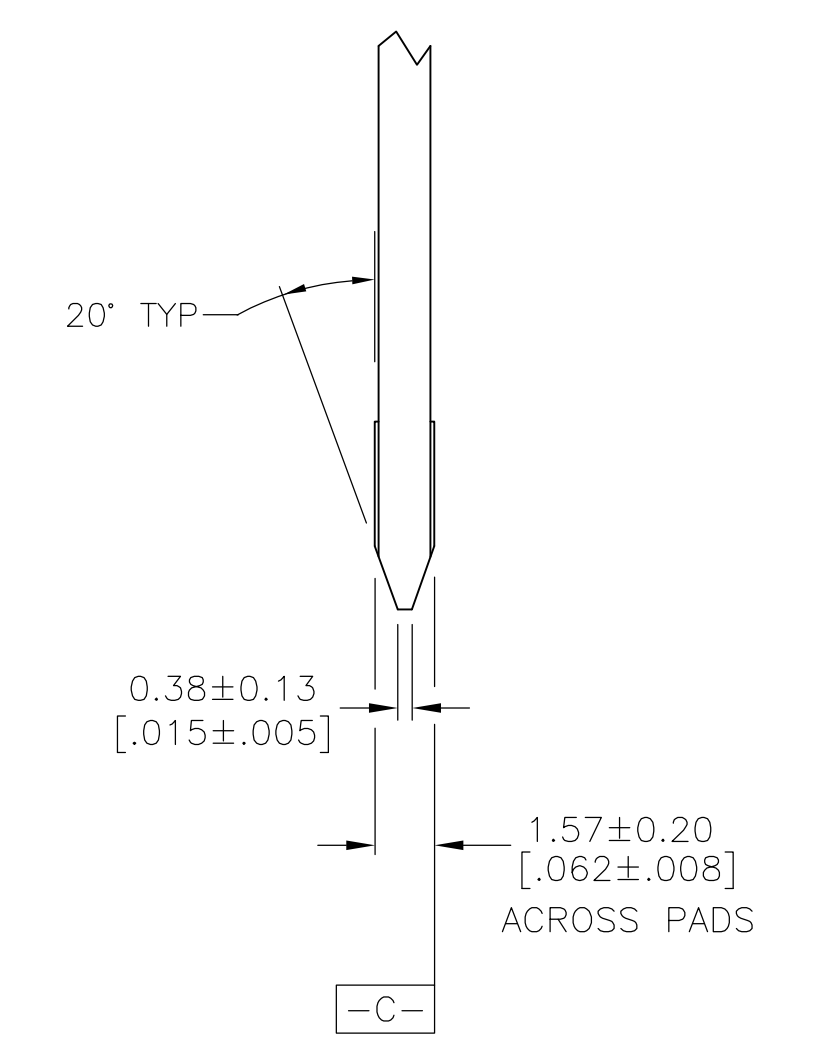
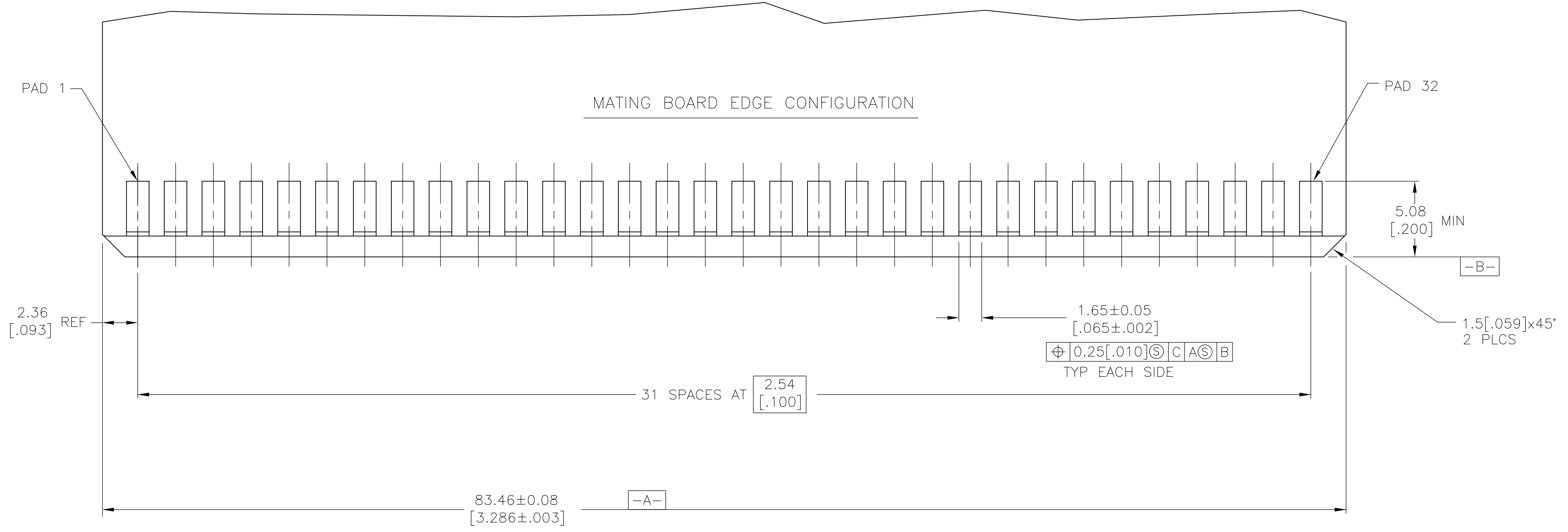
BOARD RETENTION FEATURE



- 1 HOUSING: GLASS FILLED POLYESTER, BLACK.
- 2 CONTACT: HIGH CONDUCTIVITY COPPER ALLOY.  
NICKEL PLATE:  $0.00127$  [ $.000050$ ] MIN - ALL OVER.  
MATTE TIN PLATE:  $0.00254$  [ $.000100$ ] MIN - SOLDER POSTS.  
GOLD PLATE:  $0.00076$  [ $.000030$ ] MIN - CONTACT AREA.
- 3. NICKEL PLATE PER MIL-G-45204.  
GOLD PLATE PER QQ-N-290.
- 4 AMP PART NUMBER AND DATE CODE MAY BE MARKED IN APPROXIMATE AREA SHOWN, EITHER SIDE.
- 5 DATUMS PLUS BASIC DIMENSIONS ESTABLISHED BY CUSTOMER.

2,3,30,31, 34,35,62,63	1761469-1
RETENTION LOCATION	PART NUMBER

THIS DRAWING IS A CONTROLLED DOCUMENT.		DIN R GRZYBOWSKI 21SEPT04	TE Connectivity
DIMENSIONS: mm [INCHES]		CHK A FRANTUM 21SEPT04	
TOLERANCES UNLESS OTHERWISE SPECIFIED:		APVD A FRANTUM 21SEPT04	NAME
0. PLC ± -	1. PLC ± -	PRODUCT SPEC	CONNECTOR ASSEMBLY,
2. PLC ± -	3. PLC ± -	APPLICATION SPEC	STANDARD EDGE II, HIGH CURRENT
4. PLC ± -	ANGLES ± °	SIZE	DUAL POSITION, 2.54 [.100] CENTERLINE
MATERIAL	FINISH	WEIGHT	RESTRICTED TO
1 2	2	A1 00779 1761469	SCALE 5:1 SHEET 1 OF 2 REV D2
CUSTOMER DRAWING			



THIS DRAWING IS A CONTROLLED DOCUMENT.		DRN R. GRZYBOWSKI 21SEPT04	21SEPT04	
DIMENSIONS: mm [INCHES]		CHK A. FRANTUM 21SEPT04	21SEPT04	
TOLERANCES UNLESS OTHERWISE SPECIFIED:		APPD A. FRANTUM 21SEPT04		PRODUCT SPEC
0. PLC ± -		NAME		108-2148
1. PLC ± -		APPLICATION SPEC		114-13018
2. PLC ± .13 [.005]		SIZE	A1	00779
3. PLC ± -		CAGE CODE	1761469	1761469
4. PLC ± -		DRAWING NO		
ANGLES ± °		RESTRICTED TO		
FINISH		SCALE	5:1	SHEET 2 OF 2
MATERIAL SEE SHEET 1		WEIGHT	-	REV D2
FINISH SEE SHEET 1		CUSTOMER DRAWING		



Компания «ЭлектроПласт» предлагает заключение долгосрочных отношений при поставках импортных электронных компонентов на взаимовыгодных условиях!

Наши преимущества:

- Оперативные поставки широкого спектра электронных компонентов отечественного и импортного производства напрямую от производителей и с крупнейших мировых складов;
- Поставка более 17-ти миллионов наименований электронных компонентов;
- Поставка сложных, дефицитных, либо снятых с производства позиций;
- Оперативные сроки поставки под заказ (от 5 рабочих дней);
- Экспресс доставка в любую точку России;
- Техническая поддержка проекта, помощь в подборе аналогов, поставка прототипов;
- Система менеджмента качества сертифицирована по Международному стандарту ISO 9001;
- Лицензия ФСБ на осуществление работ с использованием сведений, составляющих государственную тайну;
- Поставка специализированных компонентов (Xilinx, Altera, Analog Devices, Intersil, Interpoint, Microsemi, Aeroflex, Peregrine, Syfer, Eurofarad, Texas Instrument, Miteq, Cobham, E2V, MA-COM, Hittite, Mini-Circuits, General Dynamics и др.);

Помимо этого, одним из направлений компании «ЭлектроПласт» является направление «Источники питания». Мы предлагаем Вам помощь Конструкторского отдела:

- Подбор оптимального решения, техническое обоснование при выборе компонента;
- Подбор аналогов;
- Консультации по применению компонента;
- Поставка образцов и прототипов;
- Техническая поддержка проекта;
- Защита от снятия компонента с производства.



#### Как с нами связаться

**Телефон:** 8 (812) 309 58 32 (многоканальный)

**Факс:** 8 (812) 320-02-42

**Электронная почта:** [org@eplast1.ru](mailto:org@eplast1.ru)

**Адрес:** 198099, г. Санкт-Петербург, ул. Калинина, дом 2, корпус 4, литера А.