

4

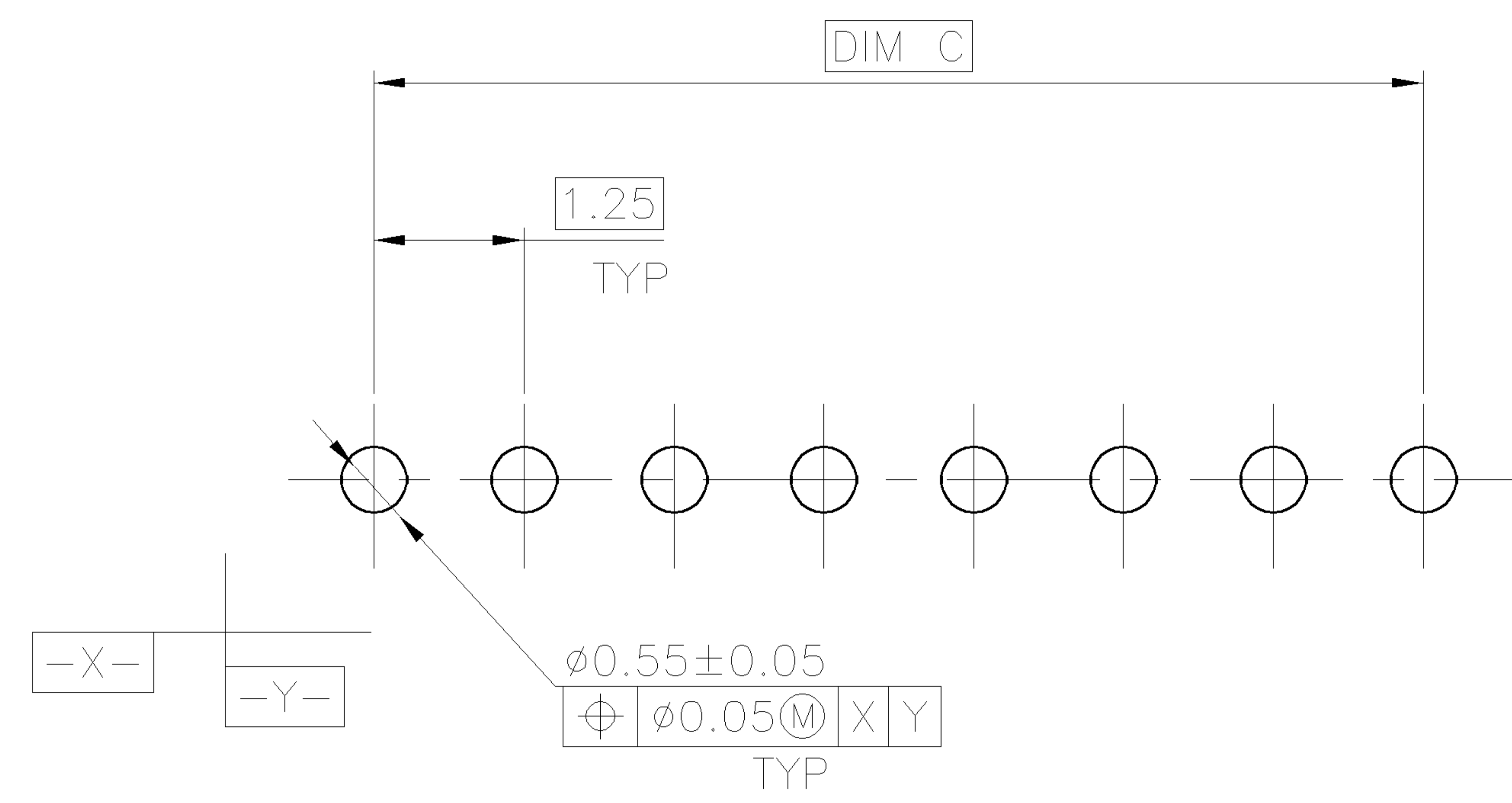
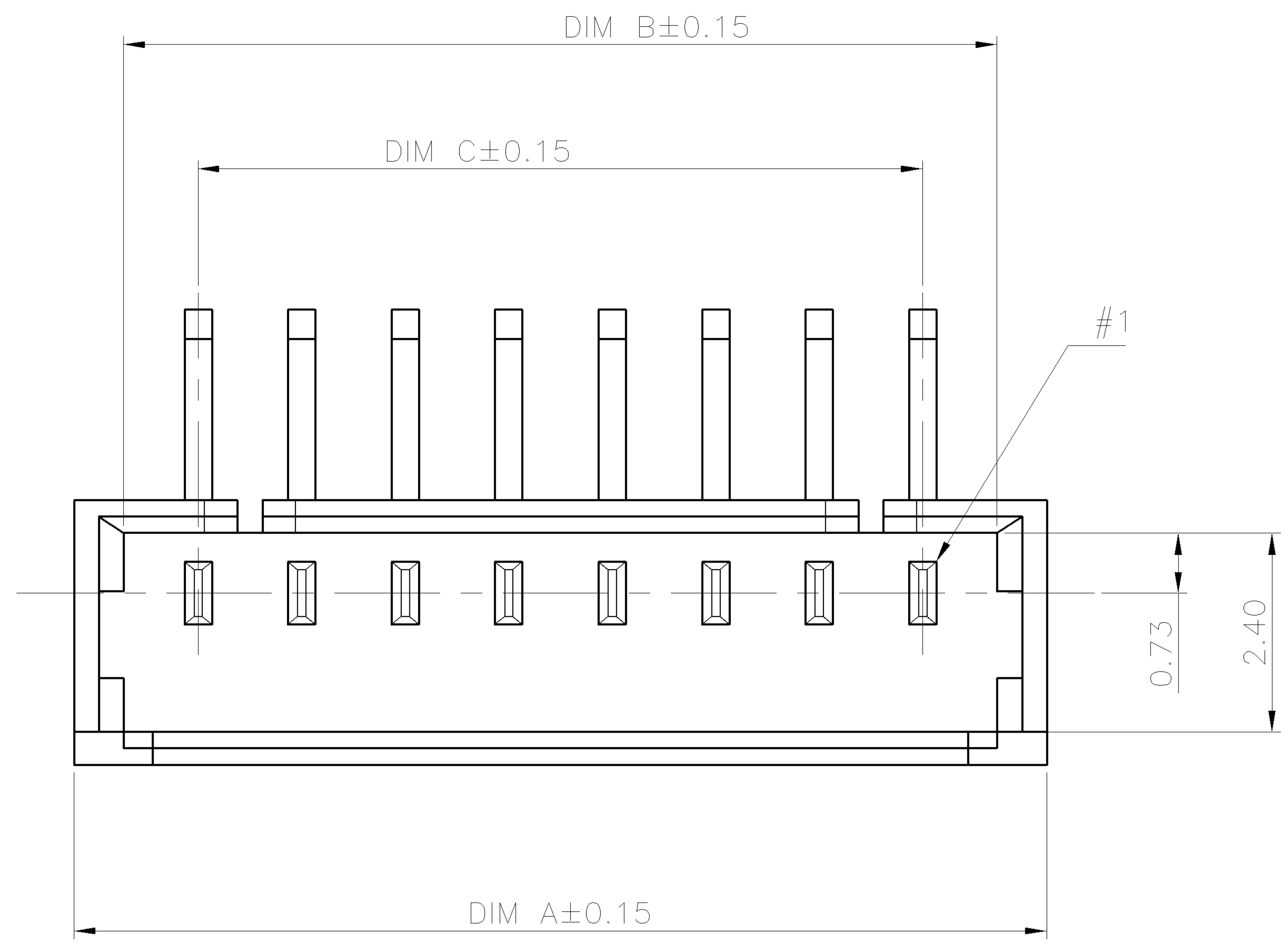
3

2

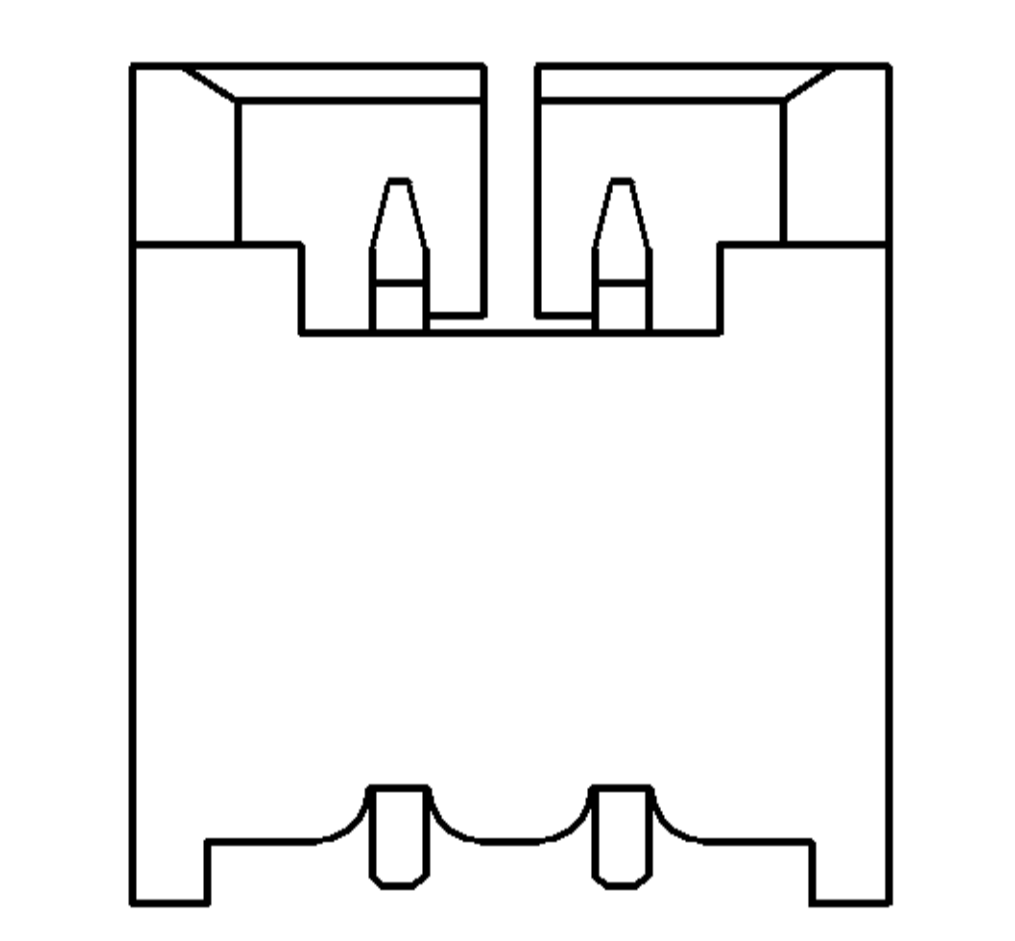
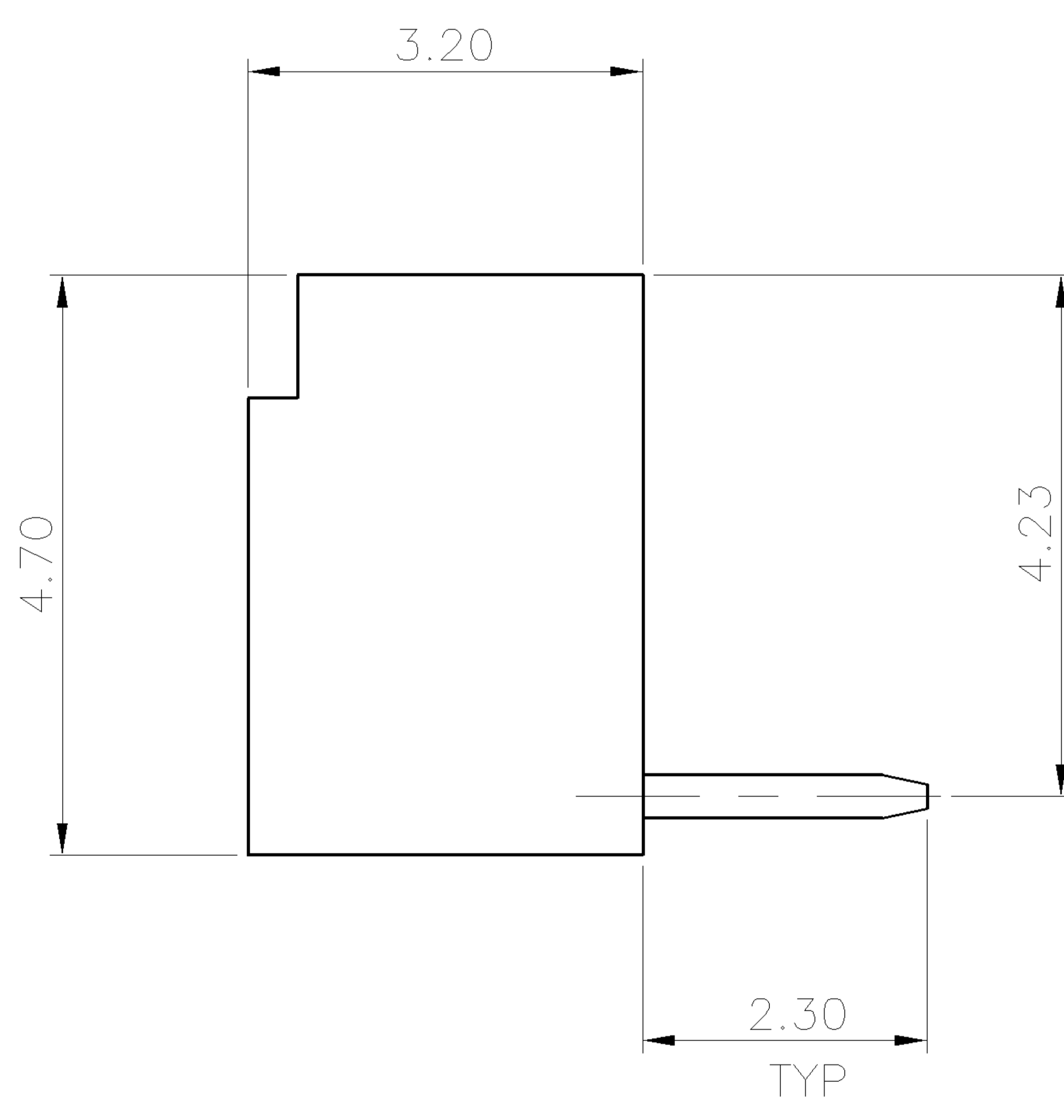
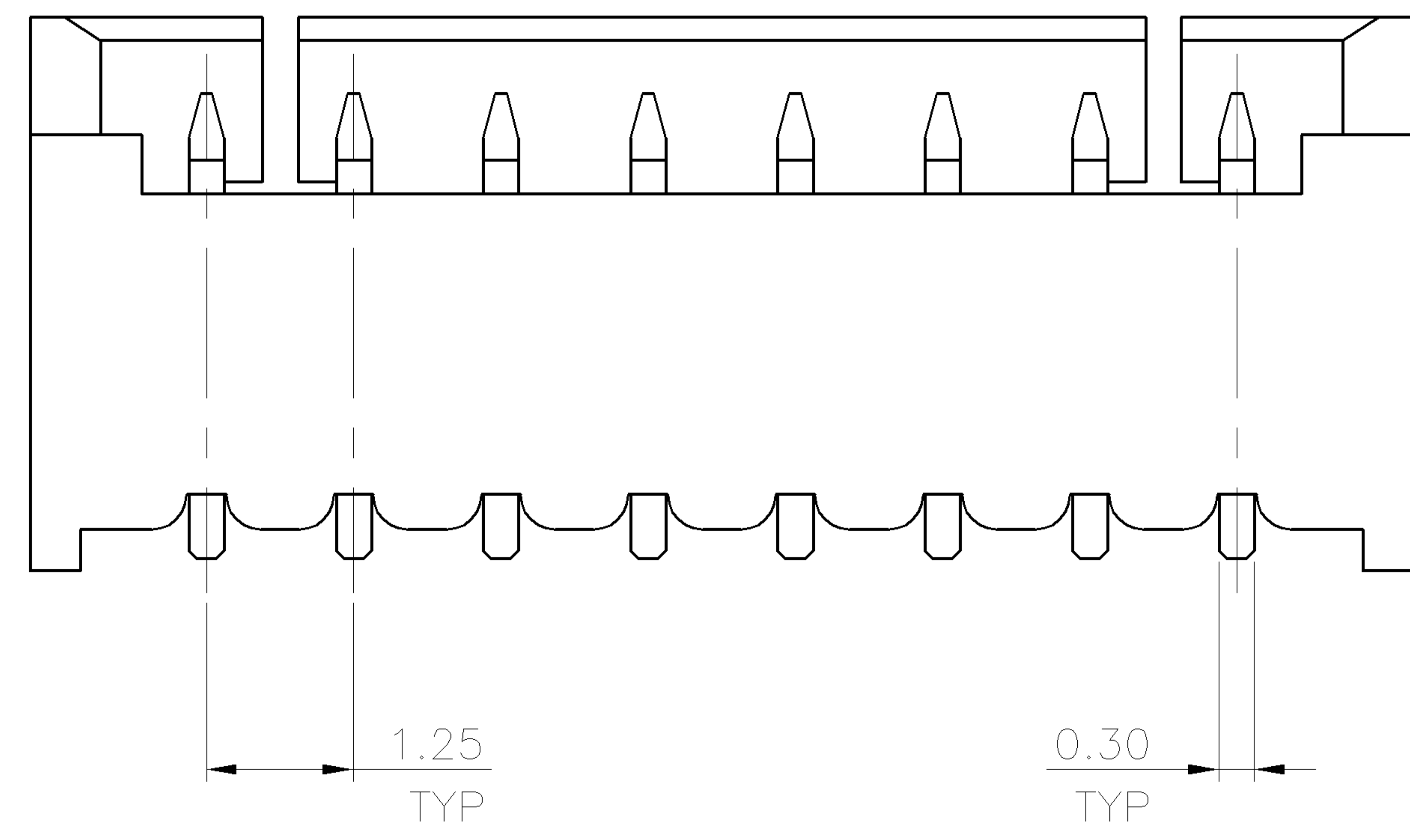
1

THIS DRAWING IS UNPUBLISHED. RELEASED FOR PUBLICATION  
 © COPYRIGHT - BY - ALL RIGHTS RESERVED.

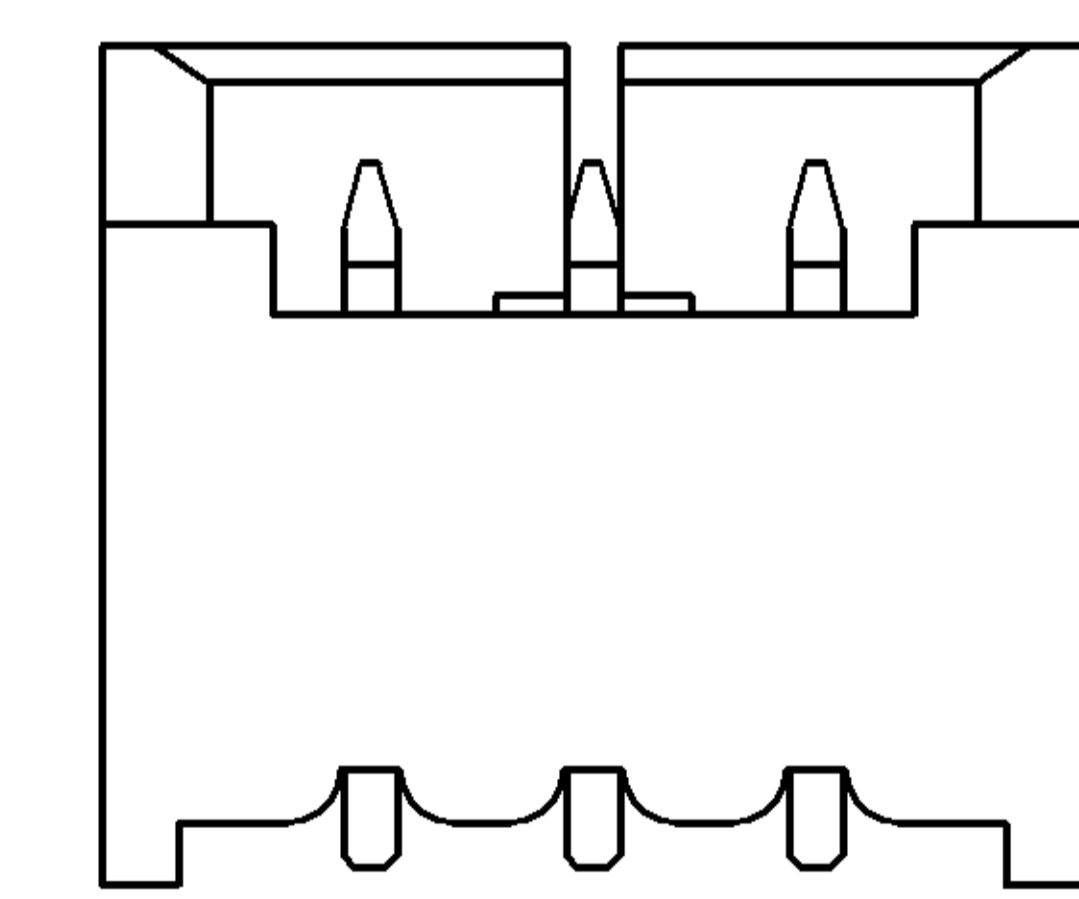
|           |           |                           |        |             |
|-----------|-----------|---------------------------|--------|-------------|
| LOC<br>DW | DIST<br>- | REVISIONS                 |        |             |
| P         | LTR       | DESCRIPTION               | DATE   | DWN         |
|           | A1        | REVISED PER ECO-11-005301 | 6APR11 | RK          |
|           |           |                           |        | APVD<br>HMR |



RECOMMENDED PCB LAYOUT



2 PIN



3 PIN

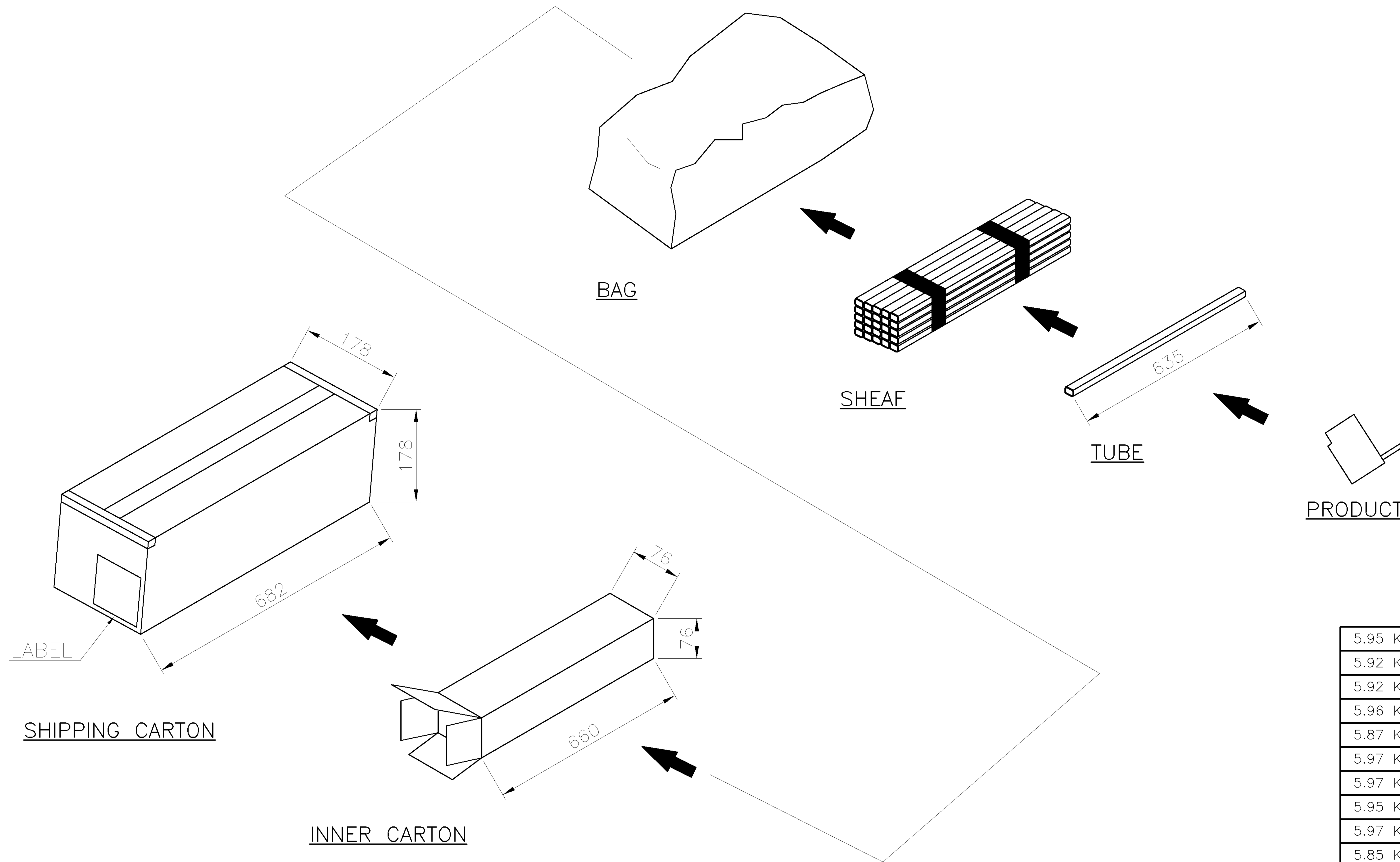
|        |            |       |       |                 |             |
|--------|------------|-------|-------|-----------------|-------------|
| 0.36g  | 17.50      | 19.30 | 20.50 | 15              | 1-1734829-5 |
| 0.34g  | 16.25      | 18.05 | 19.25 | 14              | 1-1734829-4 |
| 0.32g  | 15.00      | 16.80 | 18.00 | 13              | 1-1734829-3 |
| 0.30g  | 13.75      | 15.55 | 16.75 | 12              | 1-1734829-2 |
| 0.27g  | 12.50      | 14.30 | 15.50 | 11              | 1-1734829-1 |
| 0.26g  | 11.25      | 13.05 | 14.25 | 10              | 1-1734829-0 |
| 0.23g  | 10.00      | 11.80 | 13.00 | 09              | 1734829-9   |
| 0.21g  | 8.75       | 10.55 | 11.75 | 08              | 1734829-8   |
| 0.19g  | 7.50       | 9.30  | 10.50 | 07              | 1734829-7   |
| 0.16g  | 6.25       | 8.05  | 9.25  | 06              | 1734829-6   |
| 0.14g  | 5.00       | 6.80  | 8.00  | 05              | 1734829-5   |
| 0.12g  | 3.75       | 5.55  | 6.75  | 04              | 1734829-4   |
| 0.10g  | 2.50       | 4.30  | 5.50  | 03              | 1734829-3   |
| 0.08g  | 1.25       | 3.05  | 4.25  | 02              | 1734829-2   |
| WEIGHT | C          | B     | A     | NO. OF CONTACTS | PART NUMBER |
|        | DIMENSIONS |       |       |                 |             |

- NOTE:
- MATERIAL:  
HOUSING: PA9T WITH 33% GF, UL 94V-0, NATURE COLOR.  
CONTACTS: PHOSPHOR BRONZE.
  - FINISH:  
CONTACTS: 2.54μm [100μ"] MIN. MATTE-TIN OVER  
1.27μm [50μ"] MIN. NICKEL ON ENTIRE CONTACT.
  - WAVE SOLDER CAPABLE TO 265°C PER **TE Connectivity** TEST SPEC. 109-202, CONDITION B.

|                                        |  |                                        |                                                                |           |            |
|----------------------------------------|--|----------------------------------------|----------------------------------------------------------------|-----------|------------|
| THIS DRAWING IS A CONTROLLED DOCUMENT. |  | DWN<br>H. HUANG<br>31MAY2007           | TE Connectivity                                                |           |            |
|                                        |  | CHK<br>S. HOU<br>31MAY2007             |                                                                |           |            |
|                                        |  | APVD<br>W.J. KE<br>31MAY2007           | NAME                                                           |           |            |
|                                        |  | PRODUCT SPEC<br>108-57499              | 1.25MM PITCH, WIRE TO BOARD CONNECTOR<br>HEADER, R/A, DIP TYPE |           |            |
|                                        |  | QUALIFICATION TEST REPORT<br>501-57573 | SIZE                                                           | CAGE CODE | DRAWING NO |
| MATERIAL<br>SEE NOTE                   |  | FINISH<br>SEE NOTE                     | WEIGHT<br>SEE TABLE                                            | A300779   | C-1734829  |
|                                        |  | CUSTOMER DRAWING                       | SCALE                                                          | SHEET     | REV        |
|                                        |  |                                        | -                                                              | 1 OF 2    | A1         |

THIS DRAWING IS UNPUBLISHED. RELEASED FOR PUBLICATION  
 © COPYRIGHT - BY - ALL RIGHTS RESERVED.

|           |           |              |      |     |      |
|-----------|-----------|--------------|------|-----|------|
| LOC<br>DW | DIST<br>- | REVISIONS    |      |     |      |
| P         | LTR       | DESCRIPTION  | DATE | DWN | APVD |
|           |           | SEE SHEET 1. |      |     |      |



|              |            |          |                |           |             |
|--------------|------------|----------|----------------|-----------|-------------|
| 5.95 Kg      | 2.18 Kg    | 30       | 200            | 6000 PCS  | 15          |
| 5.92 Kg      | 2.15 Kg    | 32       |                | 6400 PCS  | 14          |
| 5.92 Kg      | 2.15 Kg    | 34       |                | 6800 PCS  | 13          |
| 5.96 Kg      | 2.19 Kg    | 36       |                | 7200 PCS  | 12          |
| 5.87 Kg      | 2.10 Kg    | 39       |                | 7800 PCS  | 11          |
| 5.97 Kg      | 2.20 Kg    | 43       |                | 8600 PCS  | 10          |
| 5.97 Kg      | 2.20 Kg    | 47       |                | 9400 PCS  | 09          |
| 5.95 Kg      | 2.18 Kg    | 52       |                | 10400 PCS | 08          |
| 5.97 Kg      | 2.21 Kg    | 58       |                | 11600 PCS | 07          |
| 5.85 Kg      | 2.11 Kg    | 66       |                | 13200 PCS | 06          |
| 5.93 Kg      | 2.16 Kg    | 76       |                | 15200 PCS | 05          |
| 5.93 Kg      | 2.16 Kg    | 90       |                | 18000 PCS | 04          |
| 5.95 Kg      | 2.18 Kg    | 110      |                | 22000 PCS | 03          |
| 5.92 Kg      | 2.14 Kg    | 141      |                | 28200 PCS | 02          |
| GROSS WEIGHT | NET WEIGHT | PCS/TUBE | TUBES / CARTON | QUANTITY  | NO. OF POS. |

|                                                                             |  |                              |                                                                                               |           |            |               |
|-----------------------------------------------------------------------------|--|------------------------------|-----------------------------------------------------------------------------------------------|-----------|------------|---------------|
| THIS DRAWING IS A CONTROLLED DOCUMENT.                                      |  | DWN<br>H. HUANG<br>31MAY2007 | TE Connectivity<br>NAME<br><b>1.25MM PITCH, WIRE TO BOARD CONNECTOR HEADER, R/A, DIP TYPE</b> |           |            |               |
| DIMENSIONS: MM                                                              |  | CHK<br>S. HOU<br>31MAY2007   |                                                                                               |           |            |               |
|                                                                             |  | APVD<br>W.J. KE<br>31MAY2007 |                                                                                               |           |            |               |
| TOLERANCES UNLESS OTHERWISE SPECIFIED:                                      |  | PRODUCT SPEC                 |                                                                                               |           |            |               |
| 0 PLC ± -<br>1 PLC ± -<br>2 PLC ± -<br>3 PLC ± -<br>4 PLC ± -<br>ANGLES ± - |  | APPLICATION SPEC             | SIZE                                                                                          | CAGE CODE | DRAWING NO | RESTRICTED TO |
| MATERIAL                                                                    |  | WEIGHT                       | A3                                                                                            | 00779     | G-1734829  | -             |
| CUSTOMER DRAWING                                                            |  |                              | SCALE                                                                                         | SHEET     | REV        |               |
|                                                                             |  |                              | -                                                                                             | 2 OF 2    | A1         |               |



Компания «ЭлектроПласт» предлагает заключение долгосрочных отношений при поставках импортных электронных компонентов на взаимовыгодных условиях!

Наши преимущества:

- Оперативные поставки широкого спектра электронных компонентов отечественного и импортного производства напрямую от производителей и с крупнейших мировых складов;
- Поставка более 17-ти миллионов наименований электронных компонентов;
- Поставка сложных, дефицитных, либо снятых с производства позиций;
- Оперативные сроки поставки под заказ (от 5 рабочих дней);
- Экспресс доставка в любую точку России;
- Техническая поддержка проекта, помощь в подборе аналогов, поставка прототипов;
- Система менеджмента качества сертифицирована по Международному стандарту ISO 9001;
- Лицензия ФСБ на осуществление работ с использованием сведений, составляющих государственную тайну;
- Поставка специализированных компонентов (Xilinx, Altera, Analog Devices, Intersil, Interpoint, Microsemi, Aeroflex, Peregrine, Syfer, Eurofarad, Texas Instrument, Miteq, Cobham, E2V, MA-COM, Hittite, Mini-Circuits, General Dynamics и др.);

Помимо этого, одним из направлений компании «ЭлектроПласт» является направление «Источники питания». Мы предлагаем Вам помощь Конструкторского отдела:

- Подбор оптимального решения, техническое обоснование при выборе компонента;
- Подбор аналогов;
- Консультации по применению компонента;
- Поставка образцов и прототипов;
- Техническая поддержка проекта;
- Защита от снятия компонента с производства.



#### Как с нами связаться

**Телефон:** 8 (812) 309 58 32 (многоканальный)

**Факс:** 8 (812) 320-02-42

**Электронная почта:** [org@eplast1.ru](mailto:org@eplast1.ru)

**Адрес:** 198099, г. Санкт-Петербург, ул. Калинина, дом 2, корпус 4, литера А.