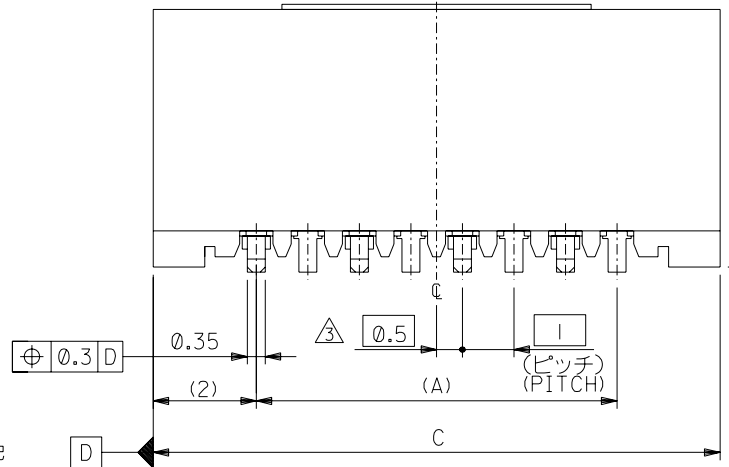
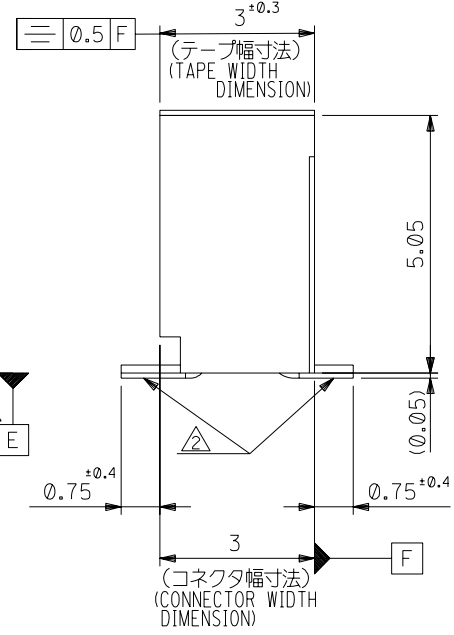
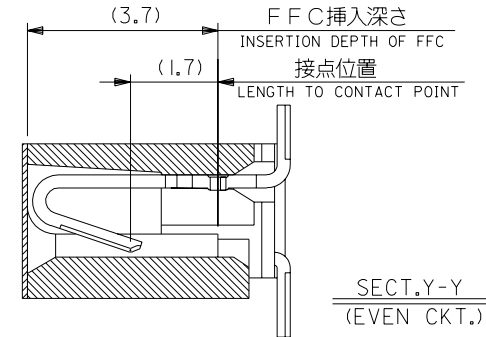
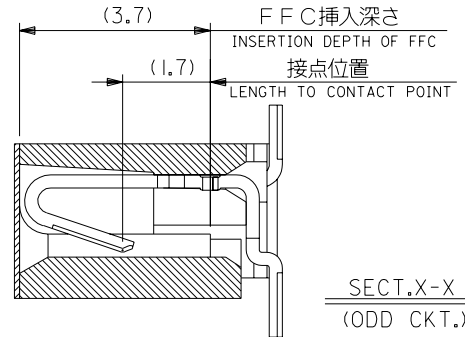
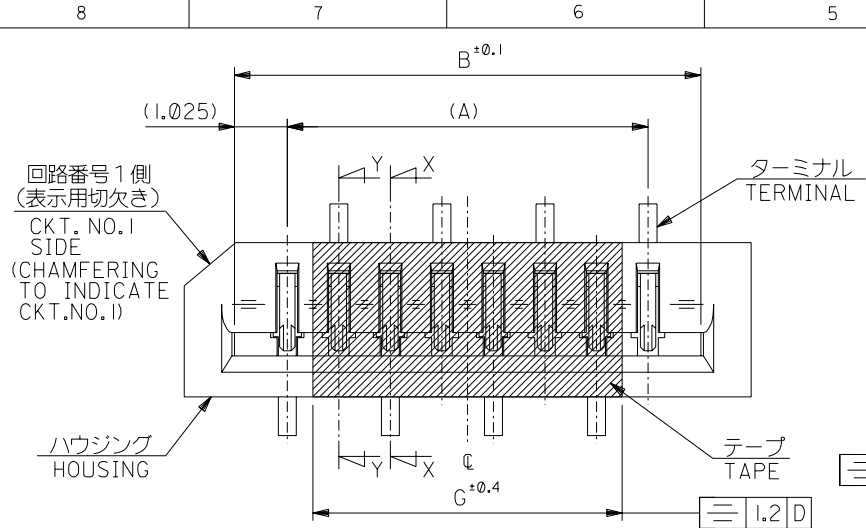


DWG. NO. SD-52808-025



注記 NOTES:
 1. 使用材料 MATERIAL
 ハウジング: PPS,UL94V-0 HOUSING :PPS,UL94V-0
 ターミナル: リン青銅 TERMINAL :PHOSPHOR BRONZE
 メッキ: ニッケル下地 銅ビスマスメッキ PLATING :TIN-BISMUTH OVER NICKEL PLATING
 テープ: ポリイミド (t=50μm) TAPE :PI (t=50μm)

△ 基準面 E からの溶剤テールの半田付け面のズレ量は、
 上方向に0.1MAX. 下方向0.15MAX. とする。
 MISALIGNMENT OF SOLDER TAIL FROM E
 : UPPER DIRECTION 0.1MAX. , LOWER DIRECTION 0.15 MAX.

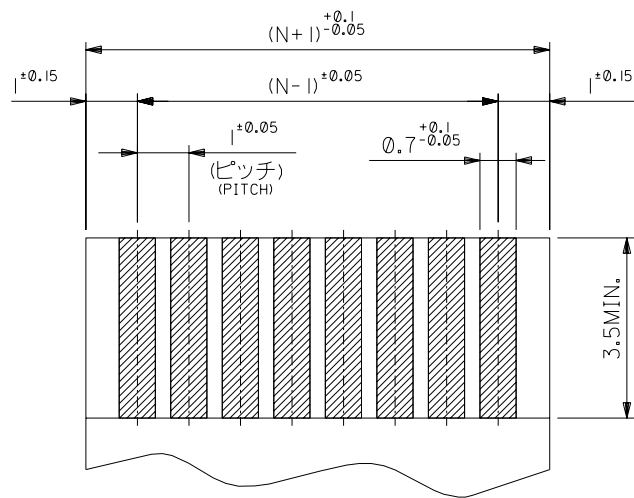
△ 偶数極に適用。
 APPLY FOR EVEN CKT.
 4. 本製品は 52808-**-20 の鉛フリー品である。
 THIS PRODUCT IS LEAD FREE OF 52808-**-20.

FPCについて:
 打抜き方向は導体側から補強板を推奨致します。
 補強フィルム材質はポリイミドを推奨致します。
 接着剤は熱硬化接着剤を推奨致します。
 ABOUT FPC:
 RECOMMENDED PUNCHER DIRECTION : FROM CONDUCTOR SIDE TO STIFFENER BOARD SIDE.
 RECOMMENDED MATERIAL :
 STIFFENER FILM : POLYIMIDE
 BONDING AGENT : THERMOSETTING BONDING AGENT

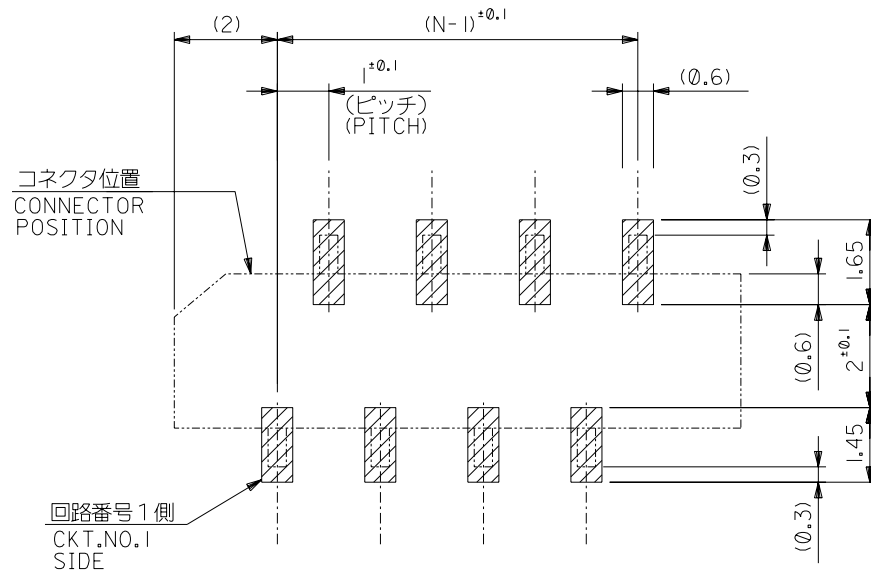
6	33	31.05	29	52808-3029	30
	32	30.05	28	-2929	29
	31	29.05	27	-2829	28
	30	28.05	26	-2729	27
	29	27.05	25	-2629	26
	28	26.05	24	-2529	25
	27	25.05	23	-2429	24
	26	24.05	22	-2329	23
	25	23.05	21	-2229	22
	24	22.05	20	-2129	21
	23	21.05	19	-2029	20
	22	20.05	18	-1929	19
	21	19.05	17	-1829	18
	20	18.05	16	-1729	17
	19	17.05	15	-1629	16
	18	16.05	14	-1529	15
	17	15.05	13	-1429	14
	16	14.05	12	-1329	13
	15	13.05	11	-1229	12
	14	12.05	10	-1129	11
13	11.05	9	-1029	10	
12	10.05	8	-0929	9	
11	9.05	7	-0829	8	
10	8.05	6	-0729	7	
9	7.05	5	-0629	6	
8	6.05	4	-0529	5	
7	5.05	3	52808-0429	4	
G	C	B	A	MATERIAL NO.	極数 CIRCUIT

材料 MATERIAL	注記参照 SEE NOTES	材料 MATERIAL	M.O.L.E.X. MOLEX-JAPAN CO.,LTD. 日本モレックス株式会社
仕上げ FINISH	—//—	適用電線範囲 WIRE RANGE	—//—
被覆外径 INS. RANGE	—//—	被覆外径 INS. RANGE	—//—
角度 ANGLE	±3°	30以上 OVER	±0.3
10以上 OVER 30未満 UNDER	±0.25	10未満 UNDER	±0.2
一般公差 GENERAL TOLERANCES	記号 LTR	新規作成 (J2004-2345) RELEASED	変更内容 REVISION RECORD
		DR. CHK.	日付 DATE
		APP'D BY M.SASAO	尺度 SCALE 10-1
		CHK'D BY K.TOJO	
		DRAWN BY 04/02/09	CHK'D BY 04/02/09
		M.NINOMIYA	K.TOJO
		APP'D BY 04/02/09	尺度 SCALE 10-1
		M.SASAO	
		REV	0
		DWG. NO. (SHEET 1 OF 2)	SD-52808-025

THIS DRAWING CONTAINS INFORMATION THAT IS PROPRIETARY TO MOLEX(JAPAN) AND SHOULD NOT BE USED WITHOUT WRITTEN PERMISSION
 本図面は日本モレックス(株)の所有する情報を含むもので 莫社の許可なく複製を禁止する。
 EN-01C(032)MXJ-32



(仕上がり厚さ 0.3 ± 0.03)
THICKNESS
適合 FPC/FFC 推奨寸法
APPLICABLE FPC/FFC
RECOMMENDED DIMENSION.



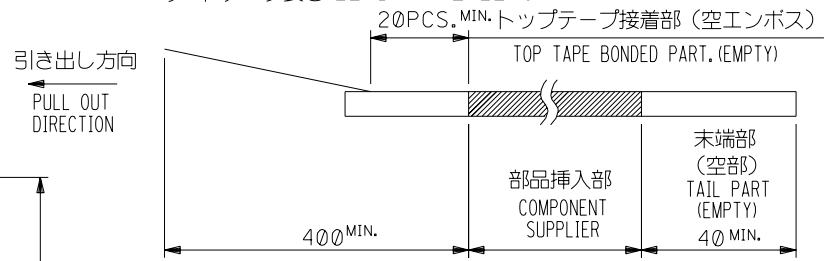
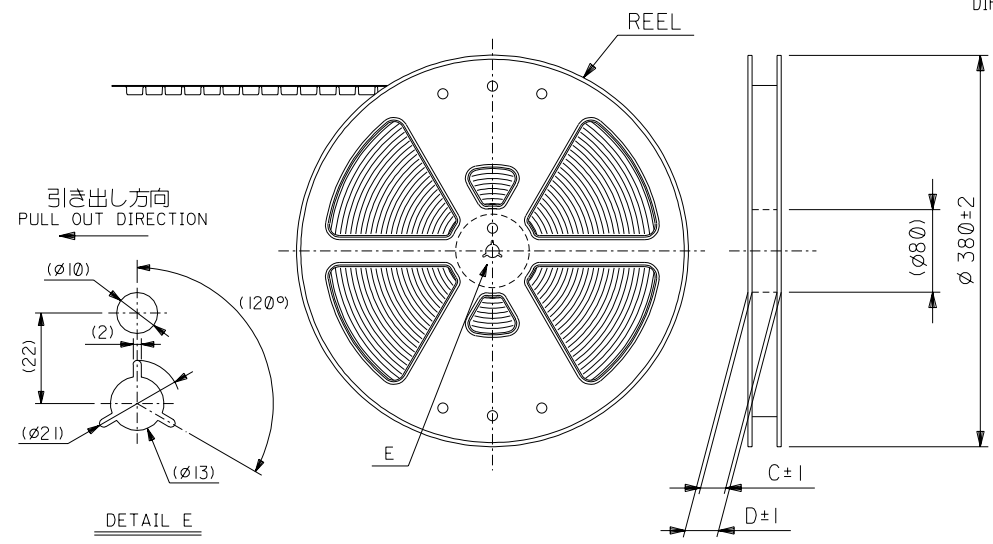
参考基板レイアウト (マウント面)
RECOMMENDED P.C. BOARD
PATTERN DIMENSION. (REF.)
(MOUNTING AREA)

DIMENSIONS IN METRIC DO NOT SCALE DRAWING

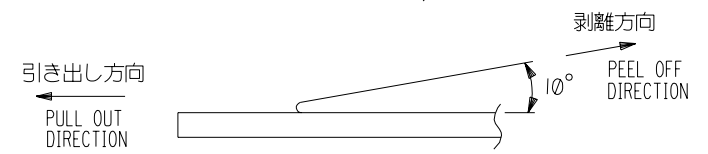
		材料 MATERIAL		— // —		材料 MOLEX-JAPAN CO.,LTD. 日本モレックス株式会社	
		仕上げ FINISH		— // —		REVISE ONLY ON CAD SYSTEM	
角度 ANGLE		±3°		適用電線範囲 WIRE RANGE		TITLE 名称 I.Ø FFC CONN. NON Z.I.F. SMT. ST. (WITH TAPE) -LEAD FREE-	
30 以上 OVER		±0.3		被覆外径 INS. RANGE		— // —	
10 以上 OVER 30 未満 UNDER		±0.25		DRAWN BY '04/02/09		CHK'D BY '04/02/09	
10 未満 UNDER		±0.2		M.N. K.T.		M.NINOMIYA K.TOJO	
一般公差 GENERAL TOLERANCES		① 新規作成 (J2004-2345) RELEASED		DR. / CHK. / DATE		APP'D BY '04/02/09	
		記号 LTR		変更内容 REVISION RECORD		尺度 SCALE 10-1	
						DWG. NO. (SHEET 2 OF 2) REV 0	
						SD-52808-025	

NOTES

- 製品詳細寸法については図面 SD-52808-025 を参照下さい。
RE DETAILED DIMENSION, SEE SD-52808-025.
- 梱包数量：1000個/リール
NUMBER OF CONNECTORS : 1000PCS/REEL
- リードテープ長さ LEAD TAPE LENGTH

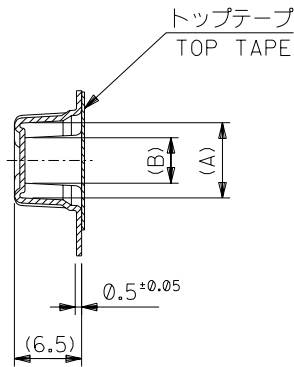


- トップテープの剥離強度： 0.1N ~ 1.3N(10gf ~ 130gf)
(剥離方向は下図参照)
尚、本規格値は出荷時に適用。(但し、輸送時に剥離が発生しないこと。)
PEELING OFF FORCE OF TOP TAPE : 0.1N ~ 1.3N(10gf ~ 130gf)
(PEELING DIRECTION AS SHOWN IN FOLLOWING FIG.)
THIS REQUIREMENT SHOULD BE APPLIED AT SHIPMENT.
PEEL OFF SHOULD NOT BE ALLOWED ,DURING TRANSPORTATION.

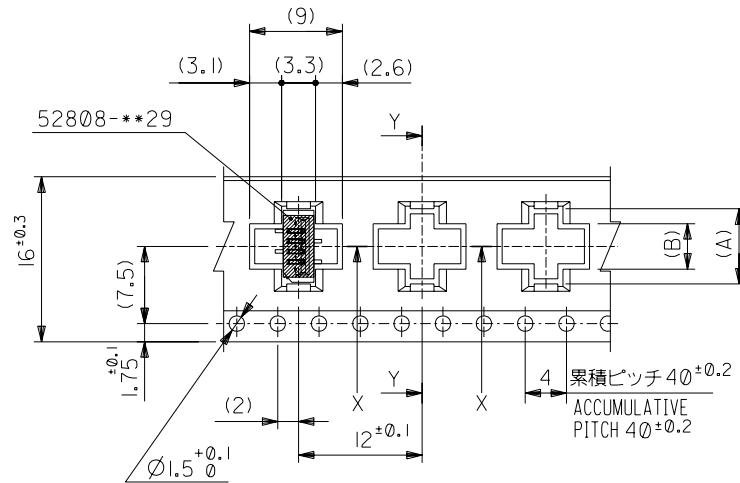


- 材料(MATERIAL)
キャリアテープ(CARRIER TAPE)：ポリプロピレン(POLYPROPYLENE)
トップテープ(TOPTAPE)：PET , PE , PEF
リール(REEL)：ポリスチレン (PS) <リサイクル材を含む>
POLYSTYRENE(PS) <RECYCLE MATERIAL CONTAINED>
- MXI 製造製品は紙リールを使用すること。
ONLY MXI PRODUCT ITEM SHOULD USE CARD BOARD REEL.
- 本製品は 52808-***91 の鉛フリー品である。
THIS PRODUCT IS LEAD FREE OF 52808-***91.

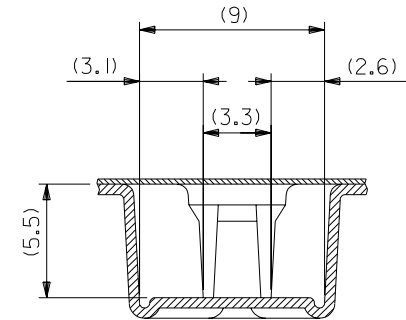
52808-***71				材料 MATERIAL		注記参照 SEE NOTES		molex MOLEX-JAPAN CO.,LTD. 日本モレックス株式会社	
MODEL NO.				仕上げ FINISH		—#—		REVISE ONLY ON CAD SYSTEM	
角度 ANGLE		±3°		適用電線範囲 WIRE RANGE		—#—		TITLE 名称	
30 以上 OVER		+0.3		被覆外径 INS. RANGE		—#—		1.0 FFC Conn NON ZIF	
10 以上 OVER 30 未満 UNDER		+0.25		A 変更 REVISIED (J2004-2868)		M.N. K.T. 04/03/04		SMT ST With Tape	
10 未満 UNDER		+0.2		0 新規作成 RELEASED (J2004-2345)		M.N. K.T. 04/02/09		Embstp Pkg -LEAD FREE-	
一般公差 GENERAL TOLERANCES		記号 LTR		変更内容 REVISION RECORD		DR. CHK. DATE		DRAWN BY 04/02/09 M.NINOMIYA	
						APP'D BY 04/02/09 M.SASAO		CHK'D BY 04/02/09 K.TOJO	
						尺度 SCALE		—#—	
								DWG. NO. (SHEET 1 OF 6) REV A	
								SD-52808-026	



SECT:Y-Y



引き出し方向
PULL OUT DIRECTION



SECT:X-X

16mm幅キャリアテープ
16mm WIDTH CARRIER TAPE

16	21.4	17.4	5.4	8.3	52808-0571	5
			4.4	7.3	52808-0471	4
キャリアテープ幅 CARRIER TAPE WIDTH	D	C	(B)	(A)	MATERIAL NO.	種数 CKT.

52808-***71		材料 MATERIAL SHEET 1 OF 6 参照 REFER TO SHEET 1 OF 6		molex MOLEX-JAPAN CO.,LTD. 日本モレックス株式会社		
MODEL NO.		仕上げ FINISH		REVISE ONLY ON CAD SYSTEM		
角度 ANGLE		適用電線範囲 WIRE RANGE		TITLE 名称		
30 以上 OVER	±3°	—		1.0 FFC Conn NON ZIF		
10 以上 30 未満 OVER UNDER	±0.5	被覆外径 INS. RANGE		SMT ST With Tape		
10 未満 UNDER	±0.25	A	変更 REVISED (J2004-2868)	M,N K,T	Embstp Pkg -LEAD FREE-	
一般公差 GENERAL TOLERANCES	±0.2	①	新規作成 RELEASED (J2004-2345)	M,N K,T	DWG. NO. (SHEET 2 OF 6) REV	
記号 LTR	変更内容 REVISION RECORD	DR. CHK.	日付 DATE	APP'D BY M.SASAO	尺度 SCALE	SD-52808-026 A

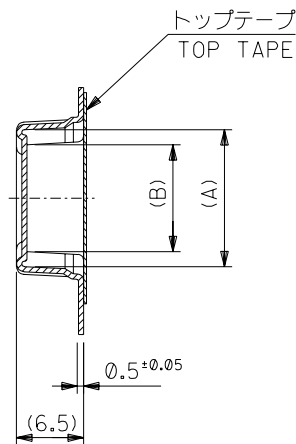
E

D

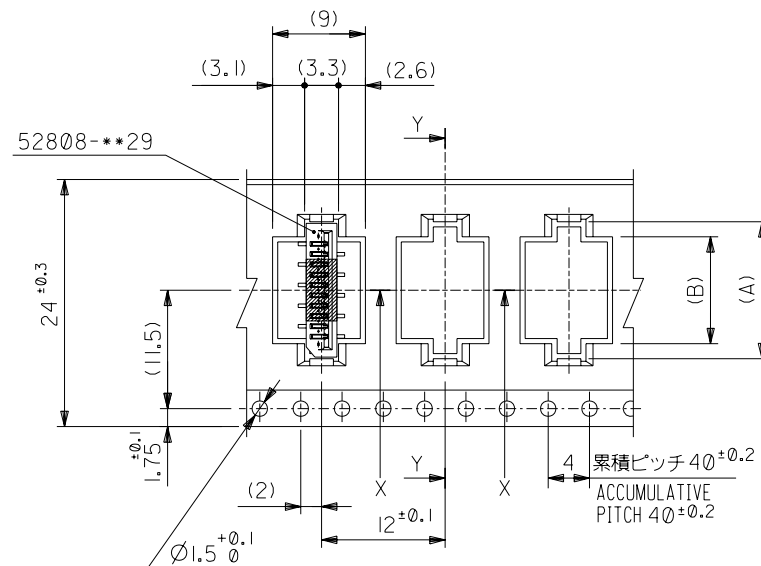
DIMENSIONS IN METRIC DO NOT SCALE DRAWING

B

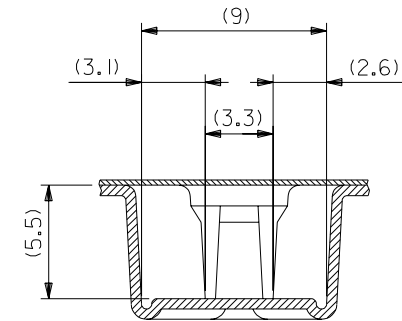
A



SECT:Y-Y



引き出し方向
PULL OUT DIRECTION

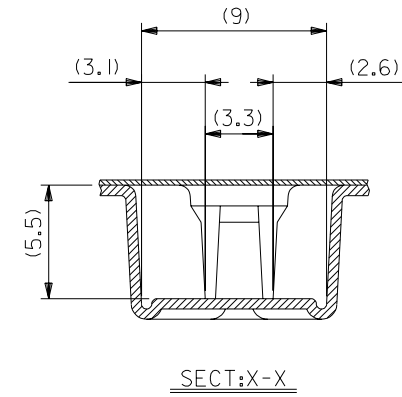
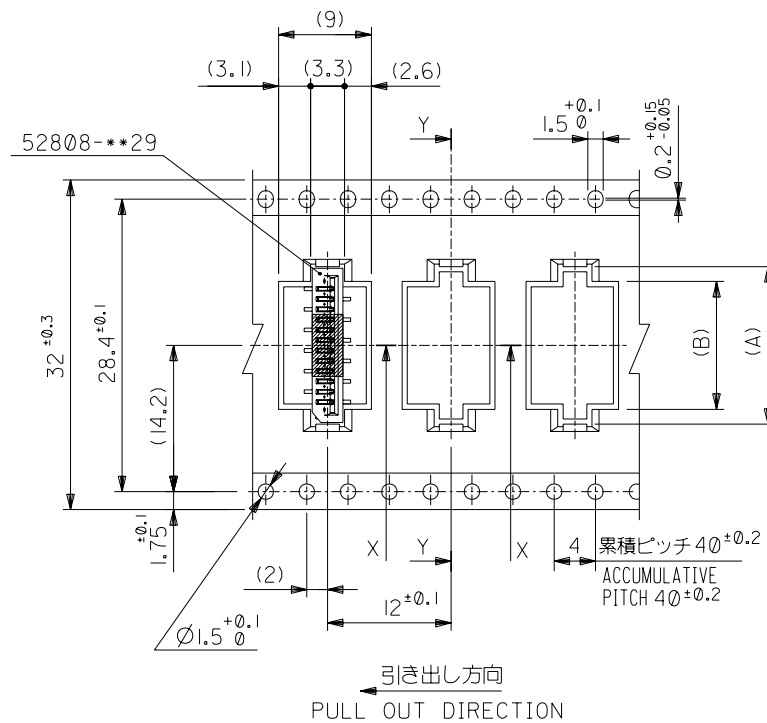
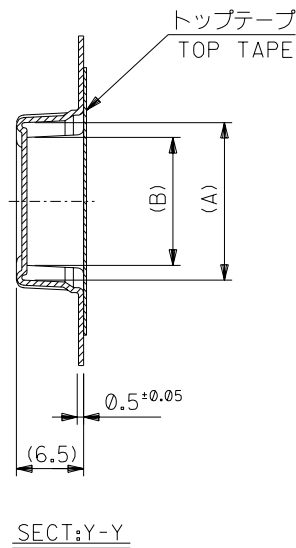


SECT:X-X

24mm幅キャリアテープ
24mm WIDTH CARRIER TAPE

24	29.4	25.4	10.4	13.3	52808-1071	10		
			9.4	12.3	52808-0971	9		
			8.4	11.3	52808-0871	8		
			7.4	10.3	52808-0771	7		
			6.4	9.3	52808-0671	6		
キャリアテープ幅 CARRIER TAPE WIDTH			D	C	(B)	(A)	MATERIAL NO.	種数 CKT.

52808-***71		材料 MATERIAL SHEET 1 OF 6 参照 REFER TO SHEET 1 OF 6		molex MOLEX-JAPAN CO.,LTD. 日本モレックス株式会社	
MODEL NO.		仕上げ FINISH		REVISE ONLY ON CAD SYSTEM	
角度 ANGLE		適用電線範囲 WIRE RANGE		TITLE 名称 1.0 FFC Conn NON ZIF	
30以上 OVER	±3°	被覆外径 INS. RANGE		SMT ST With Tape	
10以上 OVER	±0.5	DRAWN BY '04/02/09 M.NINOMIYA		Embstp Pkg -LEAD FREE-	
30未満 UNDER	±0.25	CHK'D BY '04/02/09 K.TOJO		DWG. NO. (SHEET 3 OF 6)	
10未満 UNDER	±0.2	APP'D BY '04/02/09 M.SASAO		REV	
一般公差 GENERAL TOLERANCES		記号 LTR		A	
		変更内容 REVISION RECORD			
		DR. 日付 CHK. DATE			



32mm幅キャリアテープ
32mm WIDTH CARRIER TAPE

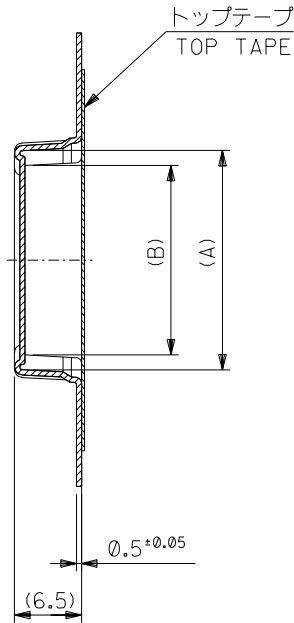
32	37.4	33.4	15.4	18.3	52808-1571	15
			14.4	17.3	52808-1471	14
			13.4	16.3	52808-1371	13
			12.4	15.3	52808-1271	12
			11.4	14.3	52808-1171	11
キャリアテープ幅 CARRIER TAPE WIDTH	D	C	(B)	(A)	MATERIAL NO.	種数 CKT.

52808-***71		材料 MATERIAL SHEET 1 OF 6 参照 REFER TO SHEET 1 OF 6		molex MOLEX-JAPAN CO.,LTD. 日本モレックス株式会社	
MODEL NO.		仕上げ FINISH		REVISE ONLY ON CAD SYSTEM	
角度 ANGLE $\pm 3^\circ$		適用電線範囲 WIRE RANGE		TITLE 名称 1.0 FFC Conn NON ZIF	
30以上 OVER ± 0.5		被覆外径 INS. RANGE		SMT ST With Tape	
10以上 30未満 OVER UNDER ± 0.25		DRAWN BY '04/02/09 M.NINOMIYA		Embstp Pkg -LEAD FREE-	
10未満 UNDER ± 0.2		CHK'D BY '04/02/09 K.TOJO		DWG. NO. (SHEET 4 OF 6) REV	
一般公差 GENERAL TOLERANCES		記号 LTR		SD-52808-026 A	
		変更内容 REVISION RECORD			
		DR. 日付 CHK. DATE		尺度 SCALE	

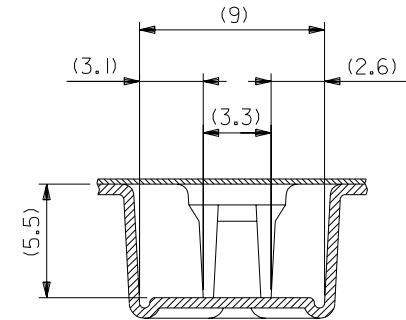
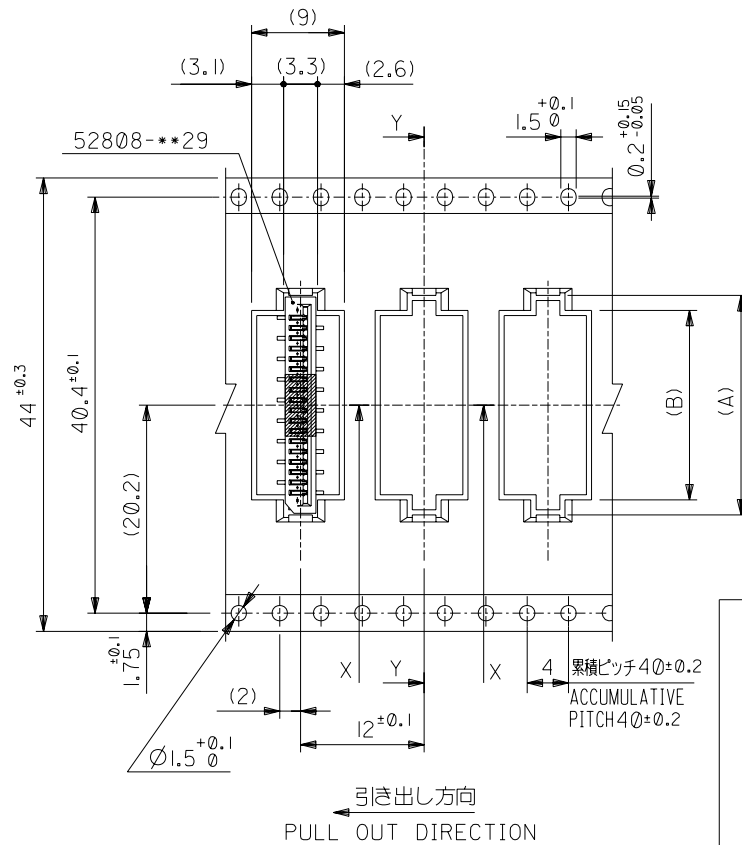
E

D

C
B
A
DIMENSIONS IN METRIC DO NOT SCALE DRAWING



SECT:Y-Y



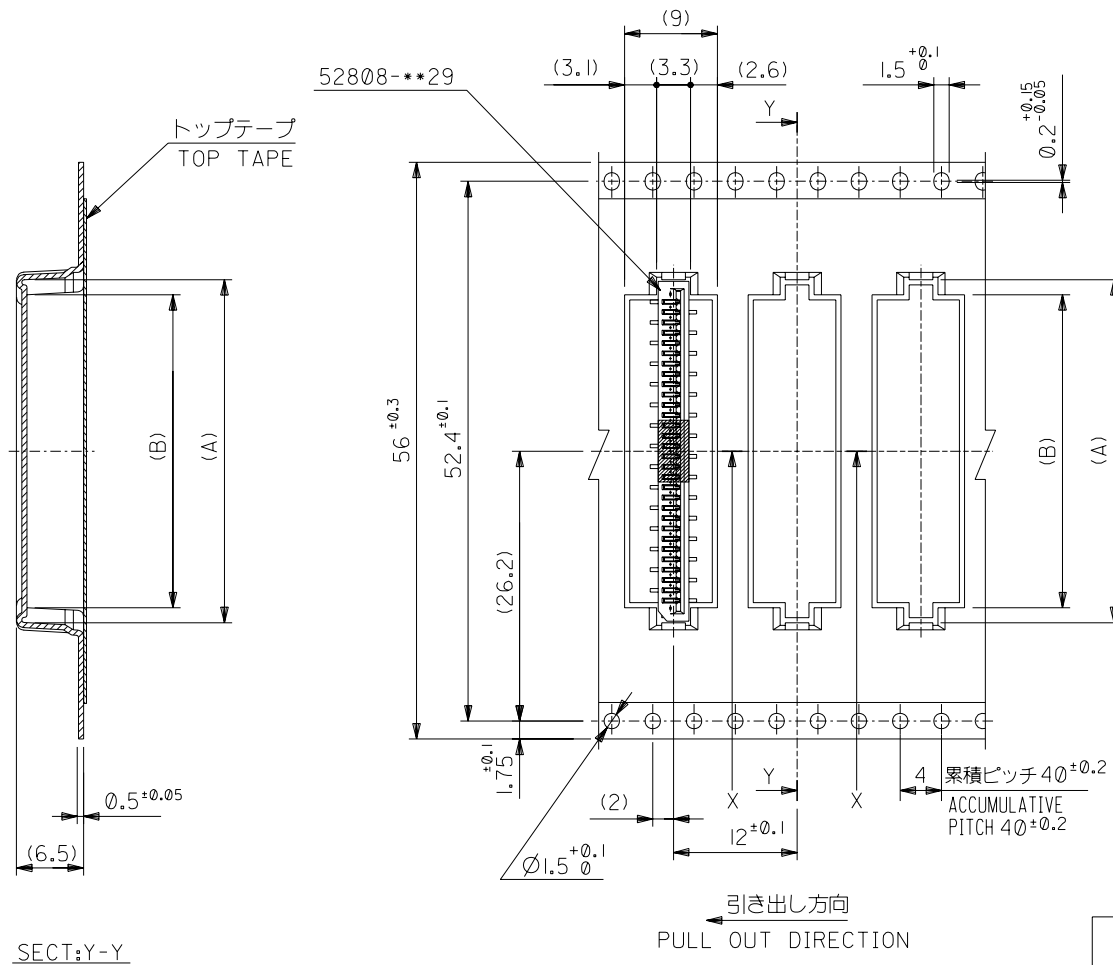
SECT:X-X

44mm幅キャリアテープ
44mm WIDTH CARRIER TAPE

44	49.4	45.4	28.4	31.3	52808-2871	28		
			27.4	30.3	52808-2771	27		
			26.4	29.3	52808-2671	26		
			25.4	28.3	52808-2571	25		
			24.4	27.3	52808-2471	24		
			23.4	26.3	52808-2371	23		
			22.4	25.3	52808-2271	22		
			21.4	24.3	52808-2171	21		
			20.4	23.3	52808-2071	20		
			19.4	22.3	52808-1971	19		
			18.4	21.3	52808-1871	18		
			17.4	20.3	52808-1771	17		
			16.4	19.3	52808-1671	16		
キャリアテープ幅 CARRIER TAPE WIDTH			D	C	(B)	(A)	MATERIAL NO.	種数 CKT.

52808-**71		材料 MATERIAL SHEET 1 OF 6 参照 REFER TO SHEET 1 OF 6		材料 MATERIAL SHEET 1 OF 6 参照 REFER TO SHEET 1 OF 6		molex MOLEX-JAPAN CO.,LTD. 日本モレックス株式会社	
MODEL NO.		仕上げ FINISH		—		REVISE ONLY ON CAD SYSTEM	
角度 ANGLE		適用電線範囲 WIRE RANGE		—		TITLE 名称 1.0 FFC Conn NON ZIF	
30 以上 OVER		被覆外径 INS. RANGE		—		SMT ST With Tape	
10 以上 OVER 30 未満 UNDER		DRAWN BY '04/02/09 M.NINOMIYA		CHK'D BY '04/02/09 K.TOJO		-LEAD FREE-	
10 未満 UNDER		DR. '04/02/09 M.SASAO		APP'D BY '04/02/09 M.SASAO		尺度 SCALE	
一般公差 GENERAL TOLERANCES		記号 LTR		変更内容 REVISION RECORD		DWG. NO. (SHEET 5 OF 6) REV SD-52808-026 A	
		A 変更 REVISED (J2004-2868)		M.N K.T '04/03/04			
		0 新規作成 RELEASED (J2004-2345)		M.N K.T '04/02/09			

SD-52808-026.S05



SECT:Y-Y

SECT:X-X

引き出し方向
PULL OUT DIRECTION

56mm幅キャリアテープ
56mm WIDTH CARRIER TAPE

56	61.4	57.4	30.4 29.4	33.3 32.3	52808-3071 52808-2971	30 29
キャリアテープ幅 CARRIER TAPE WIDTH	D	C	(B)	(A)	MATERIAL NO.	種数 CKT.

52808-**71		材料 MATERIAL SHEET 1 OF 6 参照 REFER TO SHEET 1 OF 6		MOLDEX MOLEX-JAPAN CO.,LTD. 日本モレックス株式会社	
MODEL NO.		仕上げ FINISH		REVISE ONLY ON CAD SYSTEM	
角度 ANGLE		適用電線範囲 WIRE RANGE		TITLE 名称 I.0 FFC Conn NON ZIF	
30以上 OVER		被覆外径 INS. RANGE		SMT ST With Tape	
10以上 30未満 OVER UNDER		DRAWN BY '04/02/09 M.NINOMIYA		Embstp Pkg -LEAD FREE-	
10未満 UNDER		CHK'D BY '04/02/09 K.TOJO		DWG. NO. (SHEET 6 OF 6) REV	
一般公差 GENERAL TOLERANCES		記号 LTR		SD-52808-026 A	
変更内容 REVISION RECORD		DR. CHK.		SCALE	
① 新規作成 RELEASED (J2004-2345)		M.N K.T		DATE	
② 変更 (J2004-2868)		M.N K.T		DATE	
③ 変更 (J2004-2868)		M.N K.T		DATE	



Компания «ЭлектроПласт» предлагает заключение долгосрочных отношений при поставках импортных электронных компонентов на взаимовыгодных условиях!

Наши преимущества:

- Оперативные поставки широкого спектра электронных компонентов отечественного и импортного производства напрямую от производителей и с крупнейших мировых складов;
- Поставка более 17-ти миллионов наименований электронных компонентов;
- Поставка сложных, дефицитных, либо снятых с производства позиций;
- Оперативные сроки поставки под заказ (от 5 рабочих дней);
- Экспресс доставка в любую точку России;
- Техническая поддержка проекта, помощь в подборе аналогов, поставка прототипов;
- Система менеджмента качества сертифицирована по Международному стандарту ISO 9001;
- Лицензия ФСБ на осуществление работ с использованием сведений, составляющих государственную тайну;
- Поставка специализированных компонентов (Xilinx, Altera, Analog Devices, Intersil, Interpoint, Microsemi, Aeroflex, Peregrine, Syfer, Eurofarad, Texas Instrument, Miteq, Cobham, E2V, MA-COM, Hittite, Mini-Circuits, General Dynamics и др.);

Помимо этого, одним из направлений компании «ЭлектроПласт» является направление «Источники питания». Мы предлагаем Вам помощь Конструкторского отдела:

- Подбор оптимального решения, техническое обоснование при выборе компонента;
- Подбор аналогов;
- Консультации по применению компонента;
- Поставка образцов и прототипов;
- Техническая поддержка проекта;
- Защита от снятия компонента с производства.



Как с нами связаться

Телефон: 8 (812) 309 58 32 (многоканальный)

Факс: 8 (812) 320-02-42

Электронная почта: org@eplast1.ru

Адрес: 198099, г. Санкт-Петербург, ул. Калинина, дом 2, корпус 4, литера А.