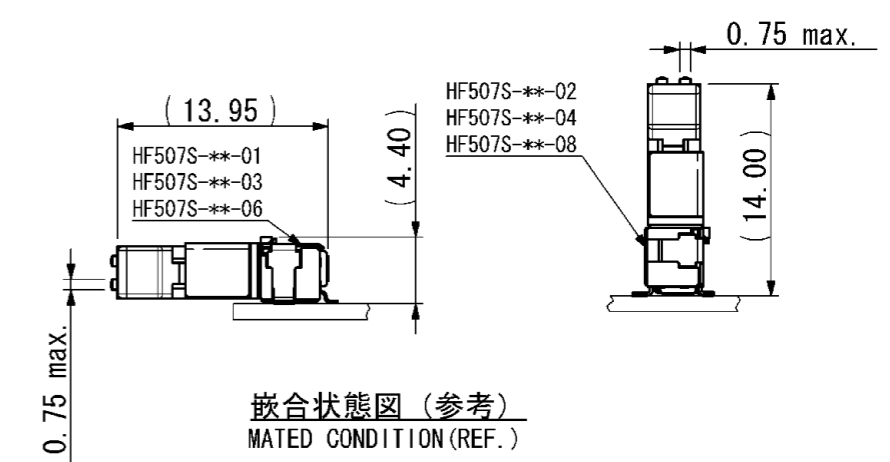
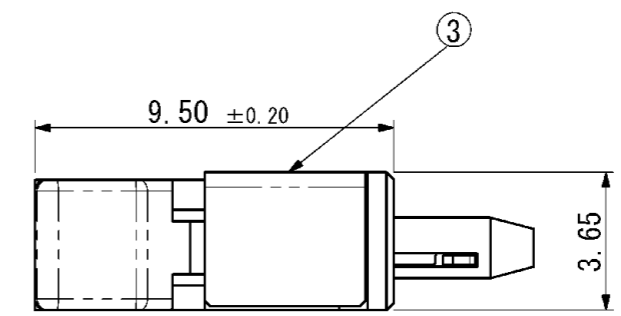
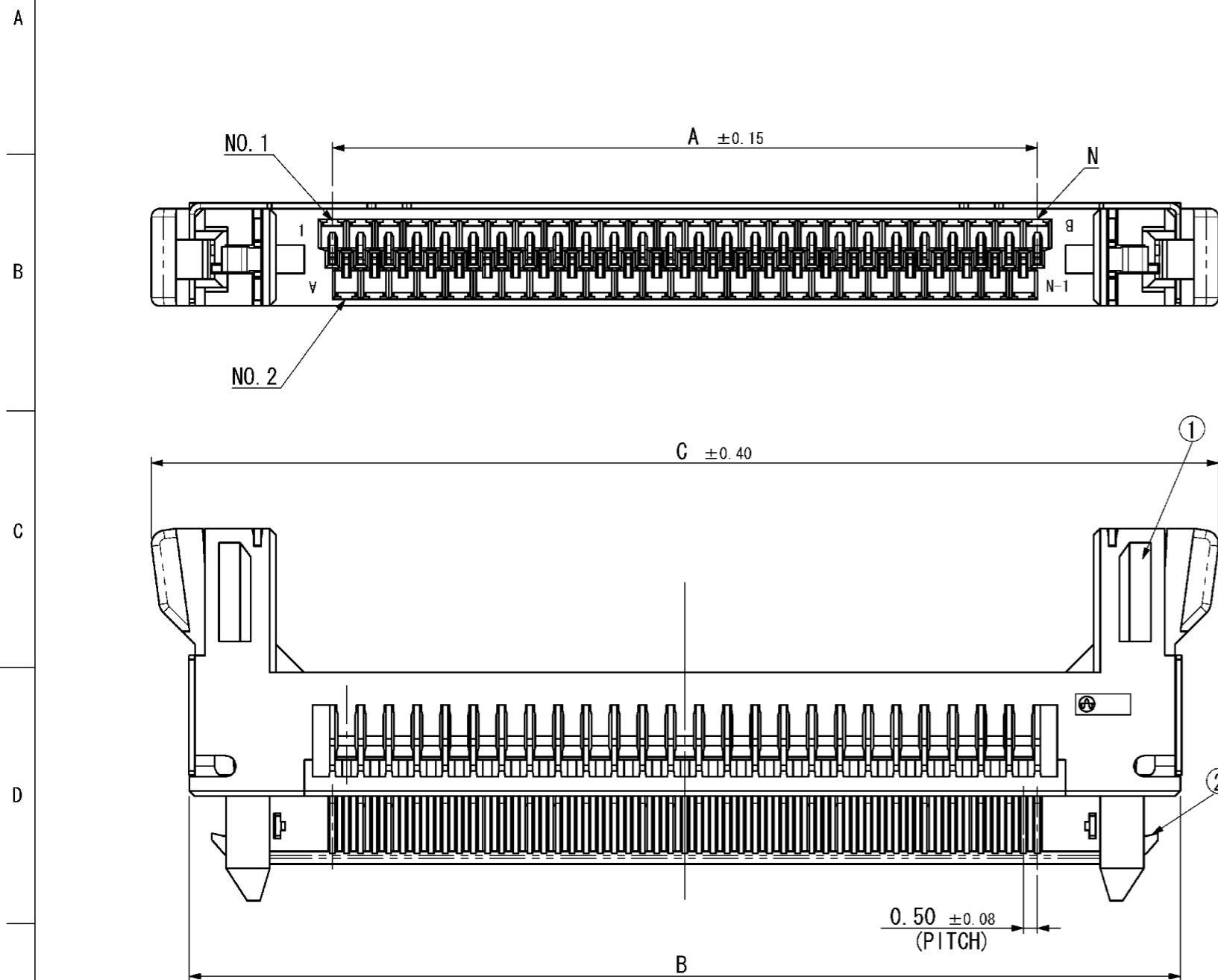


| 記号x数 | 変更内容 | REVISION DESCRIPTION | 承認 | 検図 | 担当 | 年月日 | 変更通知書No. |
|------|------|----------------------|----|----|----|-----|----------|
| △ x | | | | | | | |
| △ x | | | | | | | |
| △ x | | | | | | | |
| △ x | | | | | | | |
| △ x | | | | | | | |



嵌合状態図 (参考)
MATED CONDITION (REF.)

表1
TABLE 1

| DIMENSION | A | B | C | 図番 |
|--------------------|-------|-------|-------|-------------|
| NO. OF CONTACTS(N) | | | | |
| 51 | 25.00 | 35.15 | 37.85 | A109205-001 |
| 41 | 20.00 | 30.15 | 32.85 | A109205-002 |

記事 NOTE

- 適合コンタクト APPLICABLE CONTACT
HF507P-CT3790-CT 及び HF507P-CT3791-CT
HF507P-CT3790-CT AND HF507P-CT3791-CT
- 性能仕様書は F109205-001 による。また、梱包仕様書は、R109204-001 による。
PERFORMANCE SHALL CONFORM TO F109205-001. STANDARD PACKAGING METHOD R109204-001.
- 名称構成 PART NUMBER IDENTIFICATION

HF507P - ** - 014

シェル有リタイプ WITH SHELL

極数 NUMBER OF CONTACT : 41, 51

シリーズ名 SERIES

| 部品番号 ITEM | 部品名 DESCRIPTION | 個数 QNT. | 材質・寸度 MATERIAL | 記事 CONTENT |
|--------------|-------------------------|------------|-------------------------------------|------------------------|
| 3 | 圧入シェル SHELL | 1 | 銅合金 COPPER ALLOY | Sn TIN PLATING |
| 2 | ロックスプリング LOCK SPRING | 2 | ステンレス STAINLES STEEL | — |
| 1 | インシュレータ INSULATOR | 1 | 耐熱性プラスチック HEAT RESISTING PLASTIC | 乳白色 (UL94V-0) IVORY |

| | | | | | | | |
|---|--------|----------|----------|----------|----------|---|---------------|
| 指定外寸公差 ±0.3 Tolerances ±0.3 unless otherwise specified ()寸法参考値 ()Reference Dimensions | | | | | | 山一電機株式会社 YAMAICHI ELECTRONICS Co.,Ltd. | |
| 尺度 5 / 1 単位 mm 三角図法 3RD ANGLE PROJECTION | 承認 APP | 承認 APP | 検図 CHK | 製図 DRW | 設計 DSEL | 分類 (CLASS) | 名称 (TITLE) |
| | | 08/10/24 | 08/10/23 | 08/10/21 | 08/10/21 | | HF507P-**-014 |
| | | 大家 | 五十嵐 | 染谷 | 染谷 | 図番 (DRW. NO.) | A109205-001 |
| | | | | | | Sheet No. | / |
| | | | | | | REV. | A |



Компания «ЭлектроПласт» предлагает заключение долгосрочных отношений при поставках импортных электронных компонентов на взаимовыгодных условиях!

Наши преимущества:

- Оперативные поставки широкого спектра электронных компонентов отечественного и импортного производства напрямую от производителей и с крупнейших мировых складов;
- Поставка более 17-ти миллионов наименований электронных компонентов;
- Поставка сложных, дефицитных, либо снятых с производства позиций;
- Оперативные сроки поставки под заказ (от 5 рабочих дней);
- Экспресс доставка в любую точку России;
- Техническая поддержка проекта, помощь в подборе аналогов, поставка прототипов;
- Система менеджмента качества сертифицирована по Международному стандарту ISO 9001;
- Лицензия ФСБ на осуществление работ с использованием сведений, составляющих государственную тайну;
- Поставка специализированных компонентов (Xilinx, Altera, Analog Devices, Intersil, Interpoint, Microsemi, Aeroflex, Peregrine, Syfer, Eurofarad, Texas Instrument, Miteq, Cobham, E2V, MA-COM, Hittite, Mini-Circuits, General Dynamics и др.);

Помимо этого, одним из направлений компании «ЭлектроПласт» является направление «Источники питания». Мы предлагаем Вам помощь Конструкторского отдела:

- Подбор оптимального решения, техническое обоснование при выборе компонента;
- Подбор аналогов;
- Консультации по применению компонента;
- Поставка образцов и прототипов;
- Техническая поддержка проекта;
- Защита от снятия компонента с производства.



Как с нами связаться

Телефон: 8 (812) 309 58 32 (многоканальный)

Факс: 8 (812) 320-02-42

Электронная почта: org@eplast1.ru

Адрес: 198099, г. Санкт-Петербург, ул. Калинина, дом 2, корпус 4, литера А.