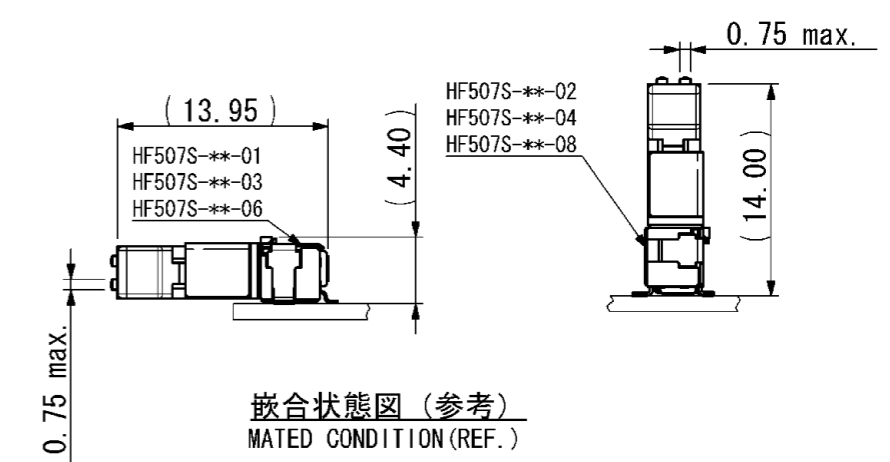
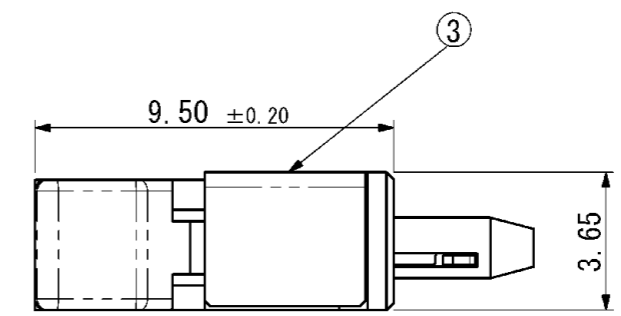
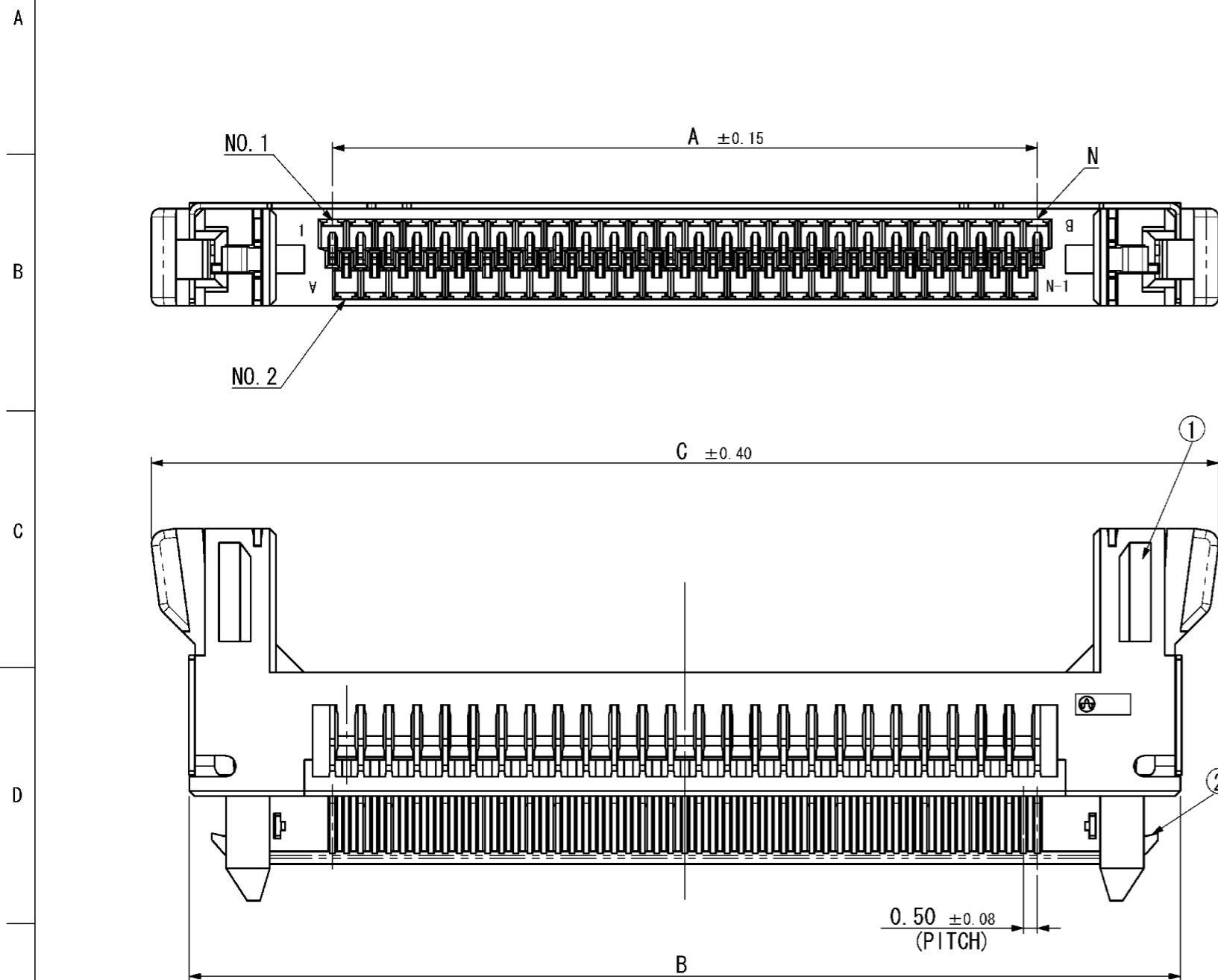


記号x数	変更内容	REVISION DESCRIPTION	承認	検図	担当	年月日	変更通知書No.
△ x							
△ x							
△ x							
△ x							
△ x							



嵌合状態図 (参考)
MATED CONDITION (REF.)

表1
TABLE 1

DIMENSION	A	B	C	図番
NO. OF CONTACTS(N)				
51	25.00	35.15	37.85	A109205-001
41	20.00	30.15	32.85	A109205-002

部品番号 ITEM	部品名 DESCRIPTION	個数 QNT.	材質・寸度 MATERIAL	記事 CONTENT
3	圧入シェル SHELL	1	銅合金 COPPER ALLOY	Sn TIN PLATING
2	ロックスプリング LOCK SPRING	2	ステンレス STAINLES STEEL	—
1	インシュレータ INSULATOR	1	耐熱性プラスチック HEAT RESISTING PLASTIC	乳白色 (UL94V-0) IVORY

記事 NOTE

- 適合コンタクト APPLICABLE CONTACT
HF507P-CT3790-CT 及び HF507P-CT3791-CT
HF507P-CT3790-CT AND HF507P-CT3791-CT
- 性能仕様書は F109205-001 による。また、梱包仕様書は、R109204-001 による。
PERFORMANCE SHALL CONFORM TO F109205-001. STANDARD PACKAGING METHOD R109204-001.
- 名称構成 PART NUMBER IDENTIFICATION

HF507P - ** - 014

シェル有リタイプ WITH SHELL

極数 NUMBER OF CONTACT : 41, 51

シリーズ名 SERIES

指定外寸公差 ±0.3
Tolerances ±0.3 unless otherwise specified
()寸法参考値 ()Reference Dimensions

山一電機株式会社
YAMAICHI ELECTRONICS Co.,Ltd.

分類 (CLASS)

名称 (TITLE) HF507P-**-014

図番 (DRW. NO.) A109205-001

Sheet No. / REV. A

尺度 SCALE	5 / 1	承認 APP.	承認 APP.	検図 CHK.	製図 DRW.	設計 DSEL.
単位 DIMENSION	mm		08/10/24	08/10/23	08/10/21	08/10/21
三角図法 3RD ANGLE PROJECTION			大家	五十嵐	染谷	染谷



Компания «ЭлектроПласт» предлагает заключение долгосрочных отношений при поставках импортных электронных компонентов на взаимовыгодных условиях!

Наши преимущества:

- Оперативные поставки широкого спектра электронных компонентов отечественного и импортного производства напрямую от производителей и с крупнейших мировых складов;
- Поставка более 17-ти миллионов наименований электронных компонентов;
- Поставка сложных, дефицитных, либо снятых с производства позиций;
- Оперативные сроки поставки под заказ (от 5 рабочих дней);
- Экспресс доставка в любую точку России;
- Техническая поддержка проекта, помощь в подборе аналогов, поставка прототипов;
- Система менеджмента качества сертифицирована по Международному стандарту ISO 9001;
- Лицензия ФСБ на осуществление работ с использованием сведений, составляющих государственную тайну;
- Поставка специализированных компонентов (Xilinx, Altera, Analog Devices, Intersil, Interpoint, Microsemi, Aeroflex, Peregrine, Syfer, Eurofarad, Texas Instrument, Miteq, Cobham, E2V, MA-COM, Hittite, Mini-Circuits, General Dynamics и др.);

Помимо этого, одним из направлений компании «ЭлектроПласт» является направление «Источники питания». Мы предлагаем Вам помощь Конструкторского отдела:

- Подбор оптимального решения, техническое обоснование при выборе компонента;
- Подбор аналогов;
- Консультации по применению компонента;
- Поставка образцов и прототипов;
- Техническая поддержка проекта;
- Защита от снятия компонента с производства.



Как с нами связаться

Телефон: 8 (812) 309 58 32 (многоканальный)

Факс: 8 (812) 320-02-42

Электронная почта: org@eplast1.ru

Адрес: 198099, г. Санкт-Петербург, ул. Калинина, дом 2, корпус 4, литера А.