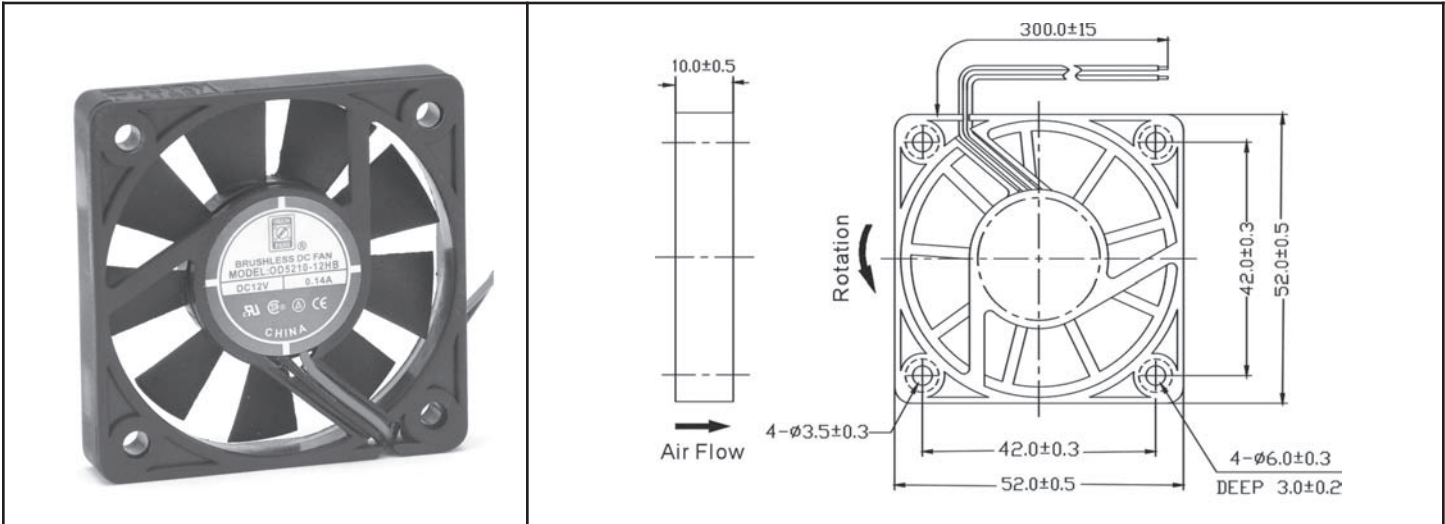


# OD5210 Series



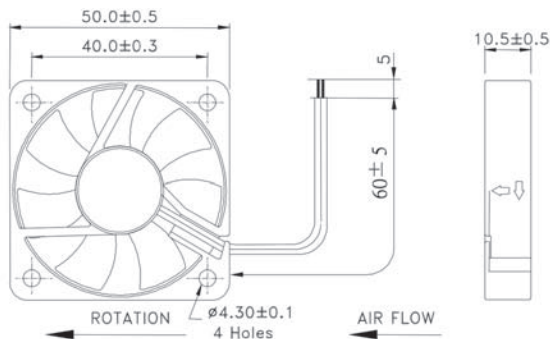
DC Fan - 5, 12V  
52x10mm (2.05"x 0.39")



|                       |  |   |  |
|-----------------------|--|---|--|
| Frame & Impeller      | PBT, UL94V-O plastic   | <b>Available Options:</b><br><br>Tachometer Alarm<br><br>Life Expectancy (L10)<br>Ball - 60,000 hrs (45C)<br>Sleeve - 30,000 hrs (45C)<br><br>Operating Temperature<br>Ball: -20 ~ 80C<br>Sleeve: -10 ~ 50C |  |
| Connection            | 2x Lead wires 26AWG  |   |  |
| Motor                 | Brushless DC, auto restart, impedance and polarity protected |   |  |
| Bearing System        | Ball bearing or Sleeve                                       |   |  |
| Insulation Resistance | 10M ohm between leadwire and frame (500VDC)                  |   |  |
| Dielectric Strength   | 1 second at 500 VAC, max leakage - 500 MicroAmp              |   |  |
| Storage Temperature   | -30C ~ +90C  |   |  |

| Model Number | Speed (RPM) | Airflow (CFM) | Noise (dB) | Volts DC | Voltage Range (VDC) | Amps | Max. Static Pressure ("H2O) |
|--------------|-------------|---------------|------------|----------|---------------------|------|-----------------------------|
| OD5210-05H * | 6000        | 12            | 36         | 5        | 4~7                 | .25  | .14                         |
| OD5210-05M * | 5000        | 10            | 32         | 5        | 4~7                 | .21  | .11                         |
| OD5210-12H * | 6000        | 12            | 36         | 12       | 8~17                | .14  | .14                         |
| OD5210-12M * | 5000        | 10            | 32         | 12       | 8~17                | .12  | .11                         |

\* Indicate "B" for ball bearing or "S" for sleeve bearing



Also available with a 50mm frame. Call for details



Компания «ЭлектроПласт» предлагает заключение долгосрочных отношений при поставках импортных электронных компонентов на взаимовыгодных условиях!

Наши преимущества:

- Оперативные поставки широкого спектра электронных компонентов отечественного и импортного производства напрямую от производителей и с крупнейших мировых складов;
- Поставка более 17-ти миллионов наименований электронных компонентов;
- Поставка сложных, дефицитных, либо снятых с производства позиций;
- Оперативные сроки поставки под заказ (от 5 рабочих дней);
- Экспресс доставка в любую точку России;
- Техническая поддержка проекта, помощь в подборе аналогов, поставка прототипов;
- Система менеджмента качества сертифицирована по Международному стандарту ISO 9001;
- Лицензия ФСБ на осуществление работ с использованием сведений, составляющих государственную тайну;
- Поставка специализированных компонентов (Xilinx, Altera, Analog Devices, Intersil, Interpoint, Microsemi, Aeroflex, Peregrine, Syfer, Eurofarad, Texas Instrument, Miteq, Cobham, E2V, MA-COM, Hittite, Mini-Circuits, General Dynamics и др.);

Помимо этого, одним из направлений компании «ЭлектроПласт» является направление «Источники питания». Мы предлагаем Вам помощь Конструкторского отдела:

- Подбор оптимального решения, техническое обоснование при выборе компонента;
- Подбор аналогов;
- Консультации по применению компонента;
- Поставка образцов и прототипов;
- Техническая поддержка проекта;
- Защита от снятия компонента с производства.



#### Как с нами связаться

**Телефон:** 8 (812) 309 58 32 (многоканальный)

**Факс:** 8 (812) 320-02-42

**Электронная почта:** [org@eplast1.ru](mailto:org@eplast1.ru)

**Адрес:** 198099, г. Санкт-Петербург, ул. Калинина, дом 2, корпус 4, литера А.