

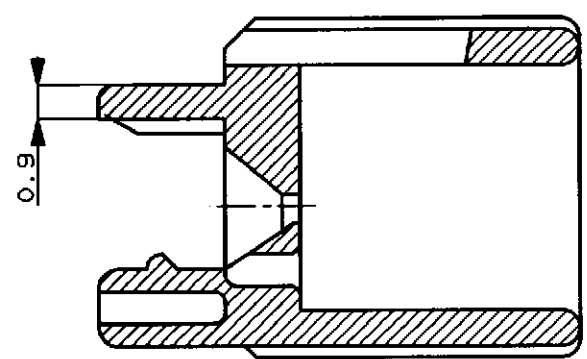
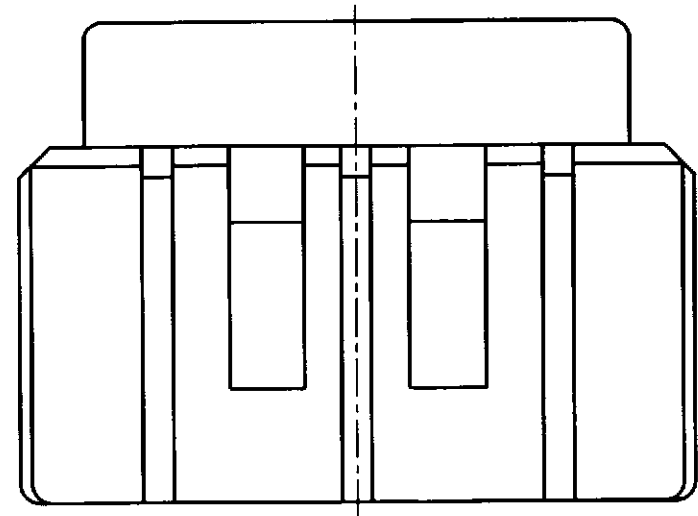
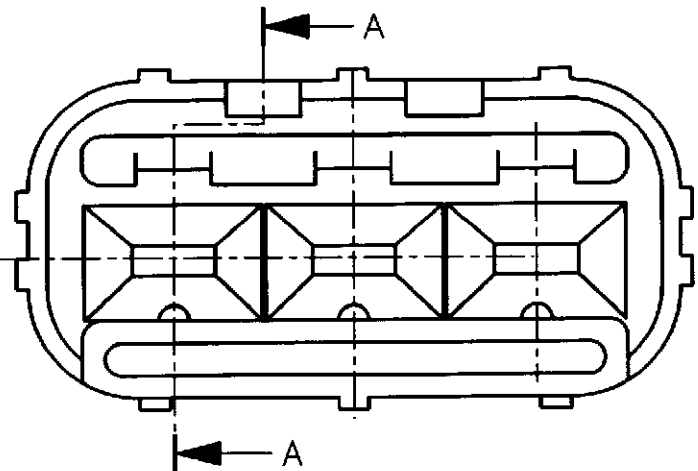
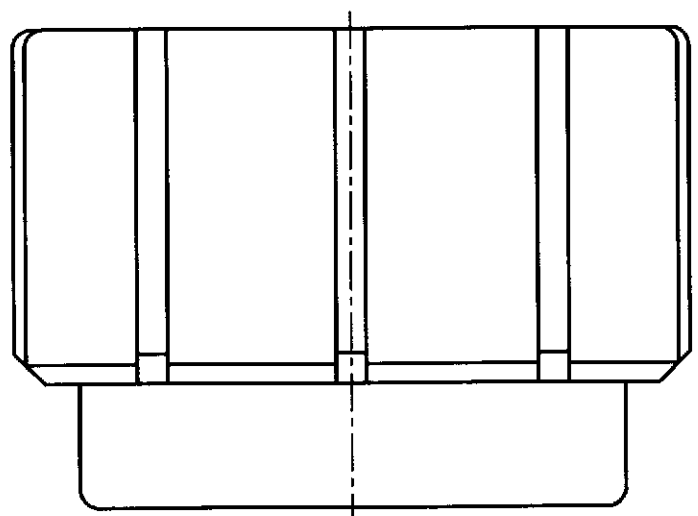
NUMBER
C-174360



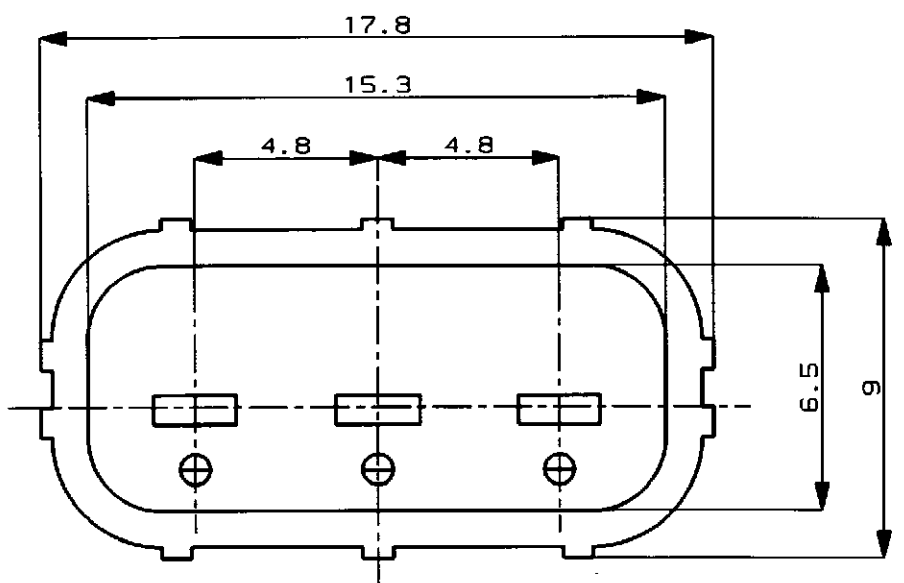
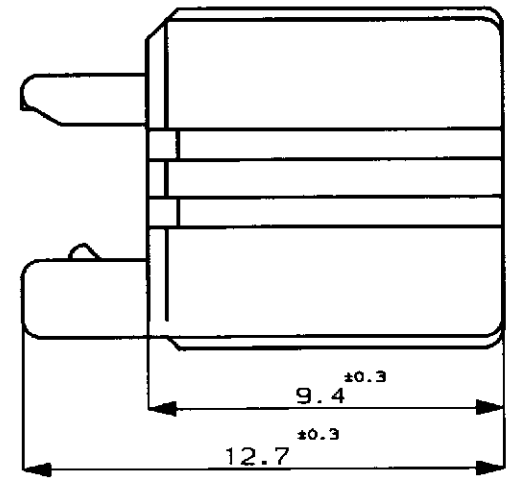
METRIC

DIMENSIONS IN MILLIMETERS. DO NOT SCALE PRINT

PRINT DIST



SECTION
断面 A-A



注：
1 本品は、キャップハウジング P/N 174359
に装着される。

NOTE：
1 TO BE MATED WITH CAP HOUSING (P/N174359)

PBT	(NATURAL) 自然色	1-174360-1
PBT	UL94V-2 (難燃材) (YELLOW) 黄	174360-7
MATERIAL 材料	HOUSING COLOR ハウジング色	P/N

				© 19 BY AMP (Japan) LTD. ALL RIGHTS RESERVED. AMP PRODUCTS COVERED BY PATENTS AND OR PATENTS PENDING				AMP		AMP (JAPAN), LTD. Tokyo, Japan		
C CHANGE LETTER HEIGHT		FJ00-0599-98	WS	MT	AT	12/12/95	WIRE RANGE mm ² (AWG)	INSULATION DIA mm	NAME 3P. ECONOSEAL J-MARK II ⁺ CONNECTOR 3極 エコノシール J マーク II ⁺ DOUBLE LOCK PLATE FOR CAP HOUSING キャップ用ダブルロックプレート			
B ADDED 追加 1- -1		FJ00-3794-95	MT	AT	12/12/95		MATERIAL SEE TABLE 表参照	COLOR SEE TABLE 表参照	GENERAL TOLERANCE			
A REVISED 変更		FJ00-0716-94	YK	KO	6/6/94		DR. K. Oda 8/19/87	DE. K. Oda 8/19/87	0<*< 10 : ±0.2	SIZE A3	LOC J	NUMBER C-174360
O RELEASED 作成		J-10009	KO	YM	8/24/87		CHK. M. Matsushita 8/24/87	APP. M. Nosuchi 8/25/87	10<*< 30 : ±0.25	SCALE 5:1	REV. C	SHEET 1 OF 1
LTR		REVISION RECORD	DR	CHK	DATE				30<*< 100 : ±0.3			
									ANGLES : ±3°			



Компания «ЭлектроПласт» предлагает заключение долгосрочных отношений при поставках импортных электронных компонентов на взаимовыгодных условиях!

Наши преимущества:

- Оперативные поставки широкого спектра электронных компонентов отечественного и импортного производства напрямую от производителей и с крупнейших мировых складов;
- Поставка более 17-ти миллионов наименований электронных компонентов;
- Поставка сложных, дефицитных, либо снятых с производства позиций;
- Оперативные сроки поставки под заказ (от 5 рабочих дней);
- Экспресс доставка в любую точку России;
- Техническая поддержка проекта, помощь в подборе аналогов, поставка прототипов;
- Система менеджмента качества сертифицирована по Международному стандарту ISO 9001;
- Лицензия ФСБ на осуществление работ с использованием сведений, составляющих государственную тайну;
- Поставка специализированных компонентов (Xilinx, Altera, Analog Devices, Intersil, Interpoint, Microsemi, Aeroflex, Peregrine, Syfer, Eurofarad, Texas Instrument, Miteq, Cobham, E2V, MA-COM, Hittite, Mini-Circuits, General Dynamics и др.);

Помимо этого, одним из направлений компании «ЭлектроПласт» является направление «Источники питания». Мы предлагаем Вам помощь Конструкторского отдела:

- Подбор оптимального решения, техническое обоснование при выборе компонента;
- Подбор аналогов;
- Консультации по применению компонента;
- Поставка образцов и прототипов;
- Техническая поддержка проекта;
- Защита от снятия компонента с производства.



Как с нами связаться

Телефон: 8 (812) 309 58 32 (многоканальный)

Факс: 8 (812) 320-02-42

Электронная почта: org@eplast1.ru

Адрес: 198099, г. Санкт-Петербург, ул. Калинина, дом 2, корпус 4, литера А.