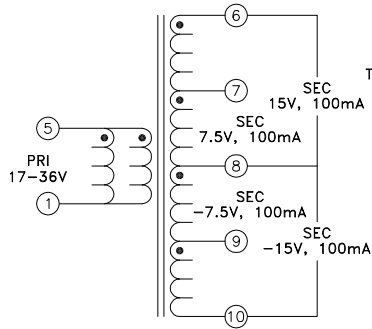
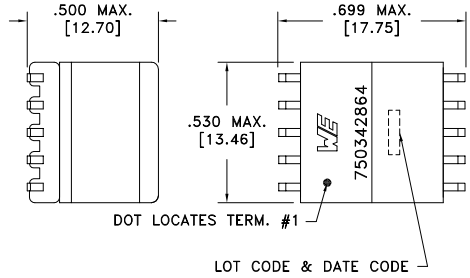
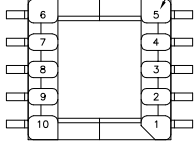


CUSTOMER TERMINAL	RoHS	LEAD(Pb)-FREE
Sn96%, Ag4%	Yes	Yes

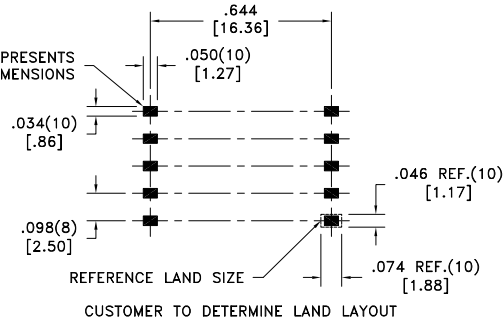
more than you expect



TERM. NO.'s FOR REF. ONLY



AREA REPRESENTS
TERMINAL PAD DIMENSIONS



ELECTRICAL SPECIFICATIONS @ 25°C unless otherwise noted:

PARAMETER	TEST CONDITIONS	VALUE
D.C. RESISTANCE	5-1 @20°C	0.075 ohms max.
D.C. RESISTANCE	6-7 @20°C	0.300 ohms max.
D.C. RESISTANCE	7-8 @20°C	0.280 ohms max.
D.C. RESISTANCE	8-9 @20°C	0.260 ohms max.
D.C. RESISTANCE	9-10 @20°C	0.250 ohms max.
INDUCTANCE	5-1 50kHz, 100mVAC, Ls	50.0uH ±10%
INDUCTANCE	5-1 50kHz, 100mVAC, 2A, Ls	10.00uH min.
6B SATURATION CURRENT	5-1 20% rolloff from initial	1.8A min.
LEAKAGE INDUCTANCE	5-1 tie(6+7+8+9+10), 100kHz, 100mVAC, Ls	1200nH max.
RESONANT FREQUENCY	5-1	1.50MHz min.
DIELECTRIC	5-Core 625VAC, 1 second	500VAC, 1 minute
DIELECTRIC	6-Core 625VAC, 1 second	500VAC, 1 minute
DIELECTRIC	5-6 1875VAC, 1 second	1500VAC, 1 minute
TURNS RATIO	(5-1):(6-7)	1:1, ±2%
TURNS RATIO	(5-1):(7-8)	1:1, ±2%
TURNS RATIO	(5-1):(8-9)	1:1, ±2%
TURNS RATIO	(5-1):(9-10)	1:1, ±2%

GENERAL SPECIFICATIONS:

OPERATING TEMPERATURE RANGE: -40°C to +125°C including temp rise.

Wire insulation & RoHS status not affected by wire color.
Wire insulation color may vary depending on availability.

REV.	DATE	Packaging Specifications Method: Tape & Reel PKG-0499 www.we-online.com/midcom		Tolerances unless otherwise specified: Angles: ±1° Fractions: ±1/64 Decimals: ±.005 [.13] Footprint: ±.005 [.13]	DRAWING TITLE TRANSFORMER	PART NO. 750342864
6B	8/16			This drawing is dual dimensioned. Dimensions in brackets are in millimeters.	eiSos p/n: 750342864	
6A	7/16	SEE REVISION SHEET FOR REVISION LEVEL				SPECIFICATION SHEET 1 OF 1



Компания «ЭлектроПласт» предлагает заключение долгосрочных отношений при поставках импортных электронных компонентов на взаимовыгодных условиях!

Наши преимущества:

- Оперативные поставки широкого спектра электронных компонентов отечественного и импортного производства напрямую от производителей и с крупнейших мировых складов;
- Поставка более 17-ти миллионов наименований электронных компонентов;
- Поставка сложных, дефицитных, либо снятых с производства позиций;
- Оперативные сроки поставки под заказ (от 5 рабочих дней);
- Экспресс доставка в любую точку России;
- Техническая поддержка проекта, помощь в подборе аналогов, поставка прототипов;
- Система менеджмента качества сертифицирована по Международному стандарту ISO 9001;
- Лицензия ФСБ на осуществление работ с использованием сведений, составляющих государственную тайну;
- Поставка специализированных компонентов (Xilinx, Altera, Analog Devices, Intersil, Interpoint, Microsemi, Aeroflex, Peregrine, Syfer, Eurofarad, Texas Instrument, Miteq, Cobham, E2V, MA-COM, Hittite, Mini-Circuits, General Dynamics и др.);

Помимо этого, одним из направлений компании «ЭлектроПласт» является направление «Источники питания». Мы предлагаем Вам помощь Конструкторского отдела:

- Подбор оптимального решения, техническое обоснование при выборе компонента;
- Подбор аналогов;
- Консультации по применению компонента;
- Поставка образцов и прототипов;
- Техническая поддержка проекта;
- Защита от снятия компонента с производства.



Как с нами связаться

Телефон: 8 (812) 309 58 32 (многоканальный)

Факс: 8 (812) 320-02-42

Электронная почта: org@eplast1.ru

Адрес: 198099, г. Санкт-Петербург, ул. Калинина, дом 2, корпус 4, литера А.