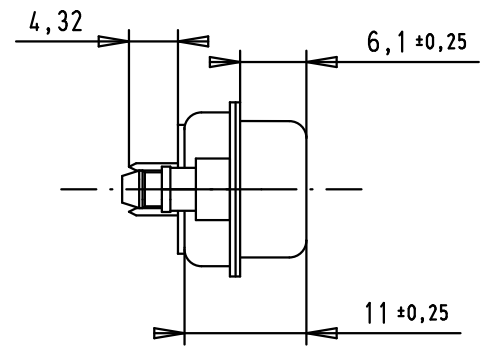
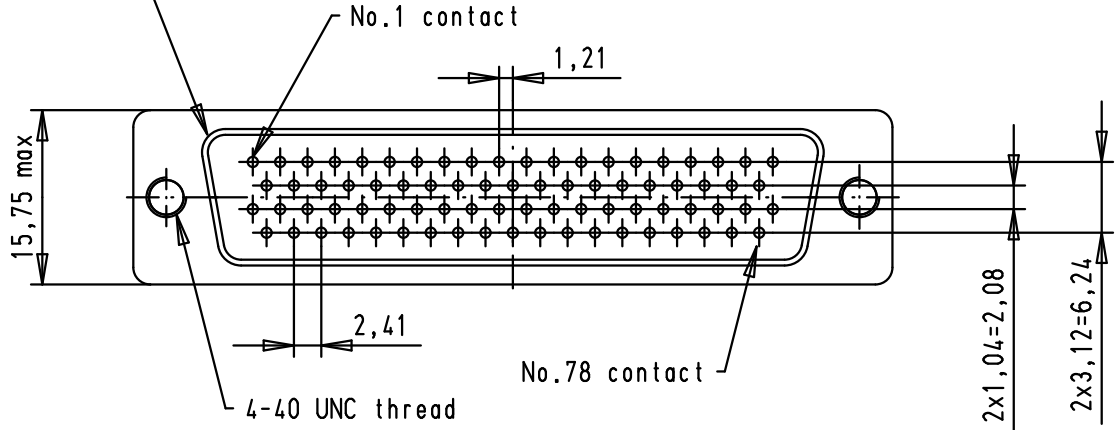
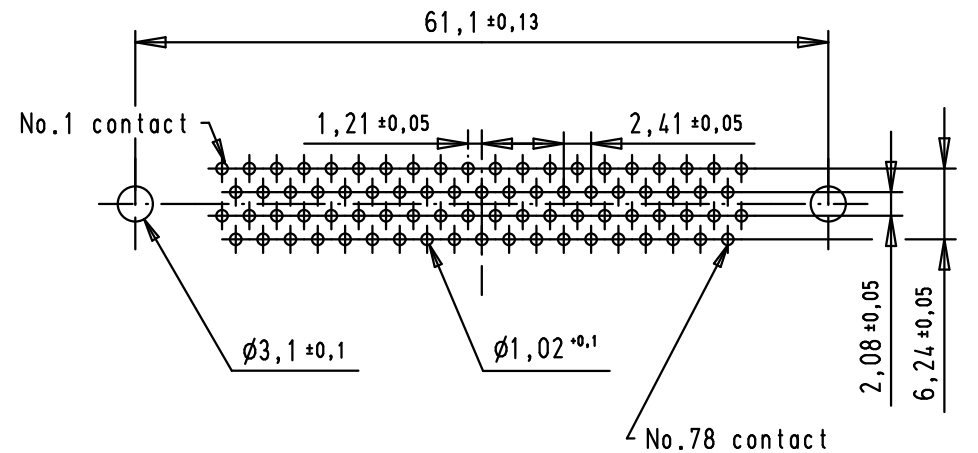
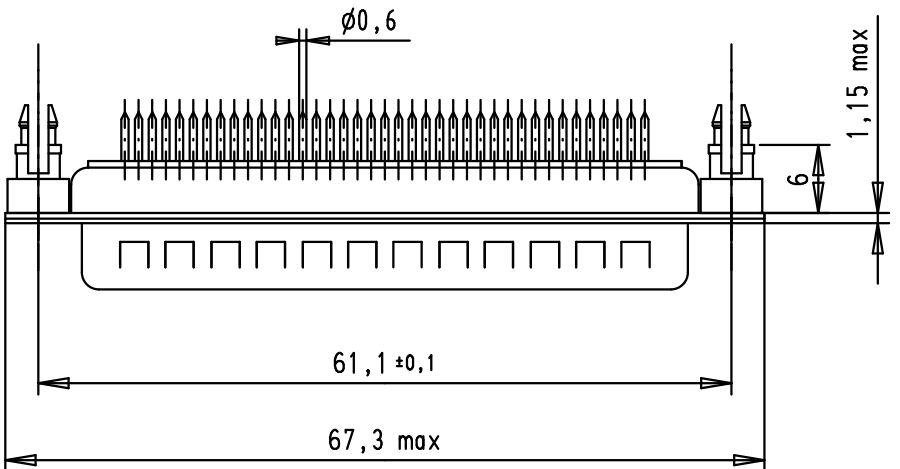


5 4 3 2 1

Mating face according to MIL-C-24308 / DIN 40 652 / CECC 75301-802



Printed board layout, component side
PCB thickness 1,6mm



09565615712	0.76 μm Au
09565617712	3
Part number	Performance level

36182	13/10/10	BH
33789	20/07/06	PK
33088	05/09/05	JMDR
32735	18/03/05	AL
32326	03/01/05	TR
31874	05/03/04	A.C.
31503	03/06/03	S.H.
Mod.	Dat.	Name

	Dat.	Name
Detail.	03/06/03	S.H.
Insp.		
Stand.		
HARTING EURL F-95972 Paris		

	Dsub, 78 poles, male, straight solder pins, board locks, shell with dimples	Maßstab/ Scale
		1.5:1
TB 09 56 561 x712		Blatt/ Page
Sub.		1 / 1



Компания «ЭлектроПласт» предлагает заключение долгосрочных отношений при поставках импортных электронных компонентов на взаимовыгодных условиях!

Наши преимущества:

- Оперативные поставки широкого спектра электронных компонентов отечественного и импортного производства напрямую от производителей и с крупнейших мировых складов;
- Поставка более 17-ти миллионов наименований электронных компонентов;
- Поставка сложных, дефицитных, либо снятых с производства позиций;
- Оперативные сроки поставки под заказ (от 5 рабочих дней);
- Экспресс доставка в любую точку России;
- Техническая поддержка проекта, помощь в подборе аналогов, поставка прототипов;
- Система менеджмента качества сертифицирована по Международному стандарту ISO 9001;
- Лицензия ФСБ на осуществление работ с использованием сведений, составляющих государственную тайну;
- Поставка специализированных компонентов (Xilinx, Altera, Analog Devices, Intersil, Interpoint, Microsemi, Aeroflex, Peregrine, Syfer, Eurofarad, Texas Instrument, Miteq, Cobham, E2V, MA-COM, Hittite, Mini-Circuits, General Dynamics и др.);

Помимо этого, одним из направлений компании «ЭлектроПласт» является направление «Источники питания». Мы предлагаем Вам помощь Конструкторского отдела:

- Подбор оптимального решения, техническое обоснование при выборе компонента;
- Подбор аналогов;
- Консультации по применению компонента;
- Поставка образцов и прототипов;
- Техническая поддержка проекта;
- Защита от снятия компонента с производства.



Как с нами связаться

Телефон: 8 (812) 309 58 32 (многоканальный)

Факс: 8 (812) 320-02-42

Электронная почта: org@eplast1.ru

Адрес: 198099, г. Санкт-Петербург, ул. Калинина, дом 2, корпус 4, литера А.