



SFP10G-ZR80 / SFP10G-ZR80-I

10Gbps SFP optical Transceiver,
Single-mode / 80KM, 1550nm

Highlights

- Compliant with IEEE802.3ae 10GBase-ZR Ethernet Standard
- Compliant with SFF8472 diagnostic monitoring interface
- Compliant with SFP+ MSA
- 1550nm EML laser transmitter
- 2-wire interface for management and diagnostic monitor
- Low power consumption, less than 1.8W
- Single power supply 3.3VDC



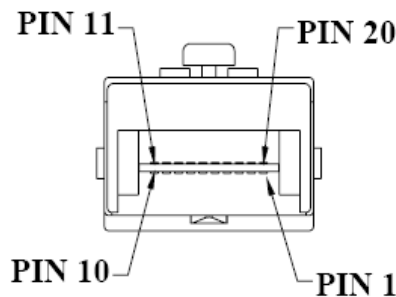
Features

- RoHS compliant
- Compliant with IEEE802.3ae 10GBase-ZR Ethernet Standard
- Industry standard small form pluggable (SFP) package
- Duplex LC connector
- 1550nm EML laser transmitter
- Single power detect indicator
- 2-wire interface for management and diagnostic monitor
- Hot Pluggable
- Transmission distance of 80Km over single-mode fiber
- Low power consumption, less than 1.8W

Application

- Distributed multi-processing
- Switch to switch interface
- High speed I/O for file server
- Bus extension application
- Channel extender, data storage

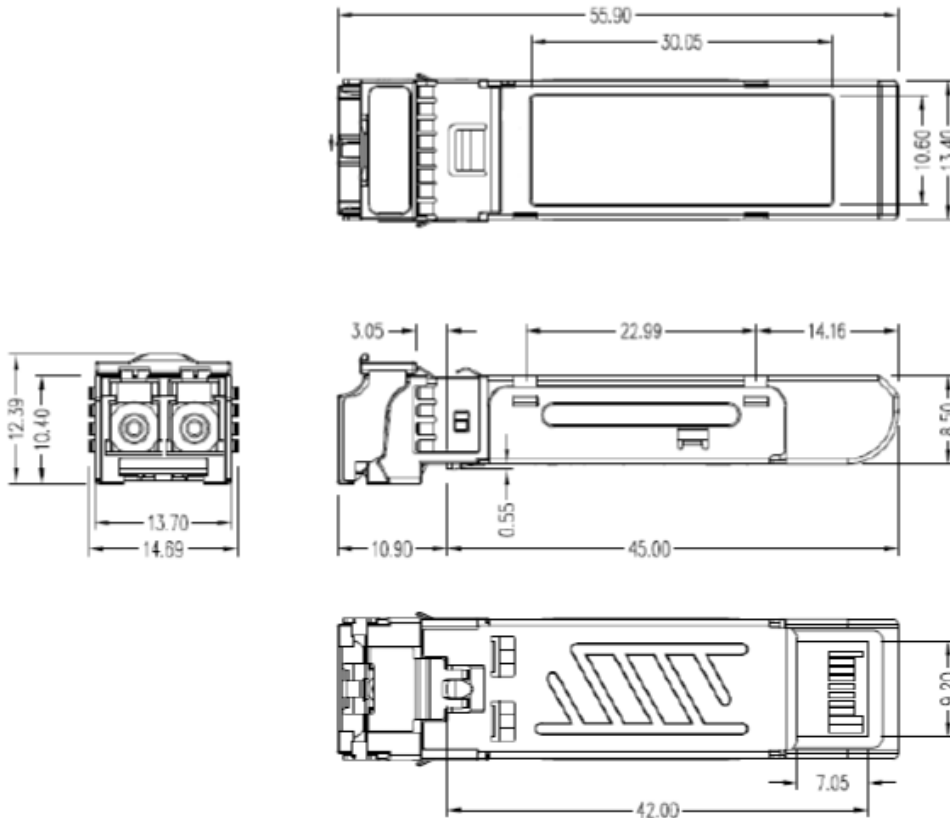
Pin-Assignment



| Pin | Signal Name | Description |
|-----|------------------|---|
| 1 | T _{GND} | Transmit Ground |
| 2 | TX_FAULT | Transmit Fault |
| 3 | TX_DISABLE | Transmit disable |
| 4 | MOD_DEF (2) | SDA Serial Data Signal |
| 5 | MOD_DEF (1) | SCL Serial Clock Signal |
| 6 | MOD_DEF (0) | TTL Low |
| 7 | RATE SELECT | Open Circuit |
| 8 | RX_LOS | Receiver Loss of Signal, TTL High, open collector |
| 9 | R _{GND} | Receiver Ground |
| 10 | R _{GND} | Receiver Ground |
| 11 | R _{GND} | Receiver Ground |
| 12 | RX- | Receiver Data Bar, Differential PECL, ac coupled |
| 13 | RX+ | Receiver Data, Differential PECL, ac coupled |
| 14 | R _{GND} | Receiver Ground |
| 15 | V _{CCR} | Receiver Power Supply |
| 16 | V _{CCT} | Transmitter Power Supply |
| 17 | T _{GND} | Transmit Ground |
| 18 | TX+ | Transmit Data, Differential PECL, ac coupled |
| 19 | TX- | Transmit Data Bar, Differential PECL, ac coupled |
| 20 | T _{GND} | Transmit Ground |

Dimension

Unit = mm



Specifications

| ABSOLUTE MAXIMUM RATINGS : | | | | | | |
|--|-----------------|--|--|-------|-------|---------|
| Parameter | Symbol | Min | Max | Units | | |
| Storage Temperature | Ts | -40 | 85 | °C | | |
| Supply Voltage | Vcc | -0.5 | 4.0 | V | | |
| Input Voltage | VIN | -0.5 | Vcc | V | | |
| Output Current | Io | - | 50 | mA | | |
| RECOMMENDED OPERATING CONDITIONS : | | | | | | |
| Parameter | Symbol | Min | Max | Units | | |
| Case Operating Temperature | Tc | SFP10G-ZR80 = 0 SFP10G-ZR80-I = -40 | SFP10G-ZR80 = 70 SFP10G-ZR80-I = 85 | °C | | |
| Supply Voltage | Vcc | 3.1 | 3.5 | V | | |
| Supply Current | ITX + IRX | 400 | 520 | mA | | |
| TRANSMITTER ELECTRO-OPTICAL CHARACTERISTICS : Vcc = 3.1V to 3.5V, Tc=0°C to 70°C (-40°C to 85°C) | | | | | | |
| Parameter | Symbol | Min | Typ. | Max | Units | Note |
| Data Rate | B | 9.953 | 10.3125 | 11.3 | Gb/s | |
| Output Optical Power 9/125 μ m fiber | POUT | 0 | - | +4 | dBm | Average |
| Output Optical Power OMA | PO_OMA | -2.1 | - | - | dBm | Average |
| Extinction Ratio | ER | 3 | - | - | dB | |
| Center Wavelength | λ_c | 1530 | 1550 | 1565 | nm | |
| Spectral Width (-20dB) | $\Delta\lambda$ | - | - | 1 | nm | |
| Rise / Fall Time, (10-90%) | Tr, f | - | - | 3 | ns | |
| Differential Input Voltage | VDIFF | 0.18 | - | 0.7 | V | |
| RECEIVER ELECTRO-OPTICAL CHARACTERISTICS : Vcc = 3.1V to 3.5V, Tc=0°C to 70°C (-40°C to 85°C) | | | | | | |
| Parameter | Symbol | Min | Typ. | Max | Units | Note |
| Data Rate | B | 9.953 | 10.3125 | 11.3 | Gb/s | |
| Optical Input Power-maximum | PIN_max | - | - | -7 | dBm | |
| Optical Input Power-minimum (Sensitivity) | PIN_min | - | - | -23 | dBm | |
| Operating Center Wavelength | λ_c | 1250 | 1550 | 1600 | nm | |
| Data Output Rise, Fall Time (10-90%) | Tr, f | - | - | 30 | ps | |
| Loss of Signal-Asserted | PA | -40 | - | - | dBm | Average |
| Loss of Signal-Deasserted | PD | - | - | -24 | dBm | Average |
| Loss of Signal-Hysteresis | PA - PD | 0.5 | - | - | dB | |
| Differential Output Voltage | VDIFF | 0.3 | - | 0.85 | V | |
| Receiver Loss of Signal Output Voltage-Low | RX_LOSL | 0 | - | 0.5 | V | |
| Receiver Loss of Signal Output Voltage-High | RX_LOSH | 2.4 | - | Vcc | V | |

Ordering Information

SFP10G-ZR80-A

| Code Definition | Transceiver Distance | Additional Port Type |
|-----------------|----------------------|--|
| Option | - 80: 80 KM | -I: Industrial extended model for -40 ~ 85°C * Regular model : 0 ~ 70°C |

| Available Model | Model Name | Description | Operating Temperature |
|-----------------|---------------|---|-----------------------|
| | SFP10G-ZR80 | 10Gbps SFP optical Transceiver, Single-mode / 80KM, 1550nm, | 0 ~ 70°C |
| | SFP10G-ZR80-I | 10Gbps SFP optical Transceiver, Single-mode / 80KM, 1550nm, | -40 ~ 85°C |



Компания «ЭлектроПласт» предлагает заключение долгосрочных отношений при поставках импортных электронных компонентов на взаимовыгодных условиях!

Наши преимущества:

- Оперативные поставки широкого спектра электронных компонентов отечественного и импортного производства напрямую от производителей и с крупнейших мировых складов;
- Поставка более 17-ти миллионов наименований электронных компонентов;
- Поставка сложных, дефицитных, либо снятых с производства позиций;
- Оперативные сроки поставки под заказ (от 5 рабочих дней);
- Экспресс доставка в любую точку России;
- Техническая поддержка проекта, помощь в подборе аналогов, поставка прототипов;
- Система менеджмента качества сертифицирована по Международному стандарту ISO 9001;
- Лицензия ФСБ на осуществление работ с использованием сведений, составляющих государственную тайну;
- Поставка специализированных компонентов (Xilinx, Altera, Analog Devices, Intersil, Interpoint, Microsemi, Aeroflex, Peregrine, Syfer, Eurofarad, Texas Instrument, Miteq, Cobham, E2V, MA-COM, Hittite, Mini-Circuits, General Dynamics и др.);

Помимо этого, одним из направлений компании «ЭлектроПласт» является направление «Источники питания». Мы предлагаем Вам помощь Конструкторского отдела:

- Подбор оптимального решения, техническое обоснование при выборе компонента;
- Подбор аналогов;
- Консультации по применению компонента;
- Поставка образцов и прототипов;
- Техническая поддержка проекта;
- Защита от снятия компонента с производства.



Как с нами связаться

Телефон: 8 (812) 309 58 32 (многоканальный)

Факс: 8 (812) 320-02-42

Электронная почта: org@eplast1.ru

Адрес: 198099, г. Санкт-Петербург, ул. Калинина, дом 2, корпус 4, литера А.