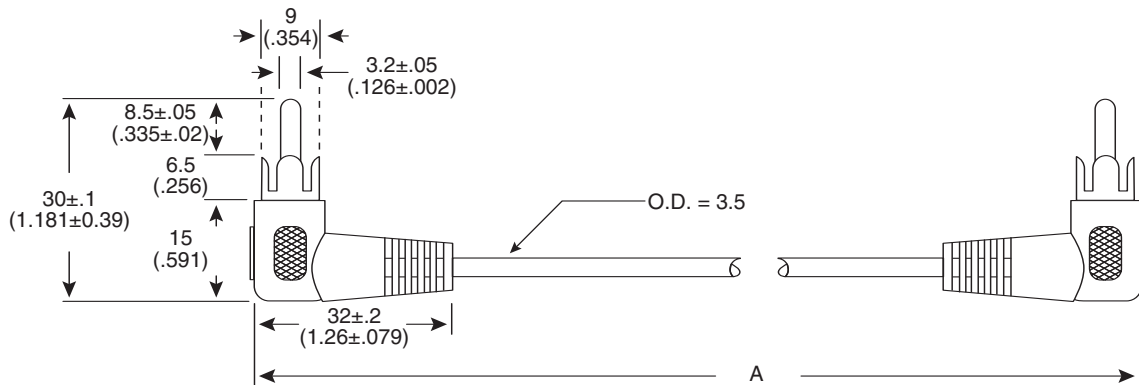
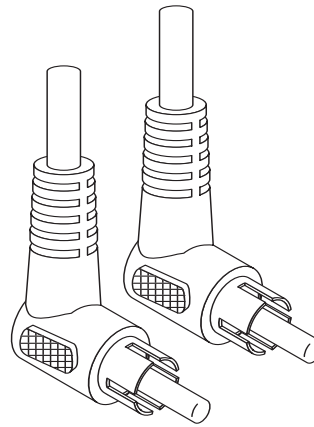
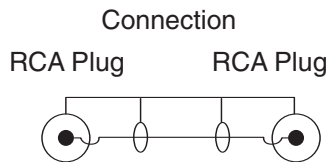


# Right Angle Cable Assemblies

172-1001, 172-1002, 172-1110



Right Angle Cable Assemblies



**DIMENSIONS: mm (IN)**

## SPECIFICATIONS

<b>Type:</b>	RCA Phono Plug/Plug, Shielded
<b>Jacket:</b>	Gray PVC
<b>Conductor:</b>	26AWG
<b>Shield:</b>	.12mm x 28
<b>Cable O.D.:</b>	3.5mm
<b>Temperature:</b>	60°C
<b>Resistance:</b>	0.15Ω per Meter
<b>Voltage Rating:</b>	24VDC
Tip to Tip, Shield to Shield	

Mouser Stock No.	Length "A" (mm/in)	TOL (mm/in)
172-1001	920 (36)	30 (1.181)
172-1002	1525 (60)	50 (1.969)
172-1110	3050 (120)	100 (3.937)

Date Last Revised: 4-6-05

Available from Mouser Electronics  
1-800-346-6873  
www.mouser.com

KC-300310

172-1001, 172-1002, 172-1110



Компания «ЭлектроПласт» предлагает заключение долгосрочных отношений при поставках импортных электронных компонентов на взаимовыгодных условиях!

Наши преимущества:

- Оперативные поставки широкого спектра электронных компонентов отечественного и импортного производства напрямую от производителей и с крупнейших мировых складов;
- Поставка более 17-ти миллионов наименований электронных компонентов;
- Поставка сложных, дефицитных, либо снятых с производства позиций;
- Оперативные сроки поставки под заказ (от 5 рабочих дней);
- Экспресс доставка в любую точку России;
- Техническая поддержка проекта, помощь в подборе аналогов, поставка прототипов;
- Система менеджмента качества сертифицирована по Международному стандарту ISO 9001;
- Лицензия ФСБ на осуществление работ с использованием сведений, составляющих государственную тайну;
- Поставка специализированных компонентов (Xilinx, Altera, Analog Devices, Intersil, Interpoint, Microsemi, Aeroflex, Peregrine, Syfer, Eurofarad, Texas Instrument, Miteq, Cobham, E2V, MA-COM, Hittite, Mini-Circuits, General Dynamics и др.);

Помимо этого, одним из направлений компании «ЭлектроПласт» является направление «Источники питания». Мы предлагаем Вам помощь Конструкторского отдела:

- Подбор оптимального решения, техническое обоснование при выборе компонента;
- Подбор аналогов;
- Консультации по применению компонента;
- Поставка образцов и прототипов;
- Техническая поддержка проекта;
- Защита от снятия компонента с производства.



#### Как с нами связаться

**Телефон:** 8 (812) 309 58 32 (многоканальный)

**Факс:** 8 (812) 320-02-42

**Электронная почта:** [org@eplast1.ru](mailto:org@eplast1.ru)

**Адрес:** 198099, г. Санкт-Петербург, ул. Калинина, дом 2, корпус 4, литера А.