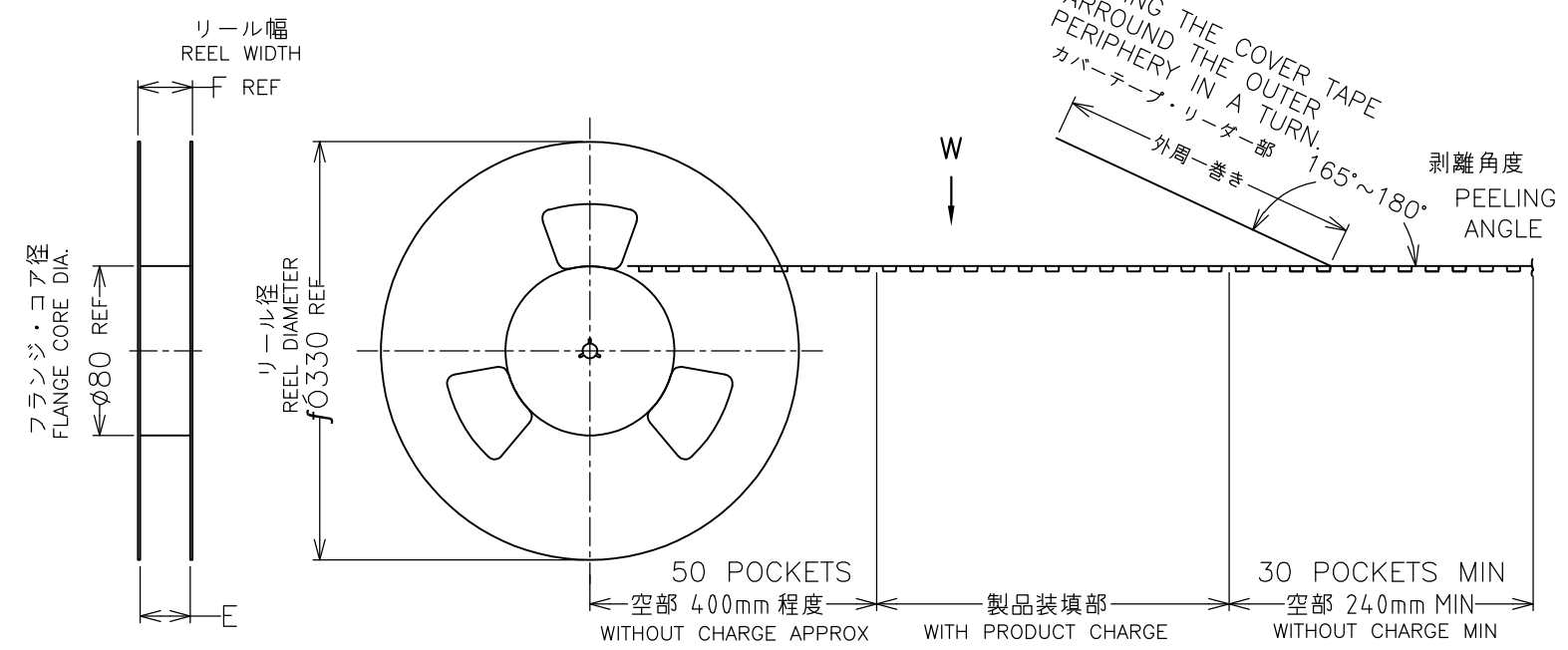
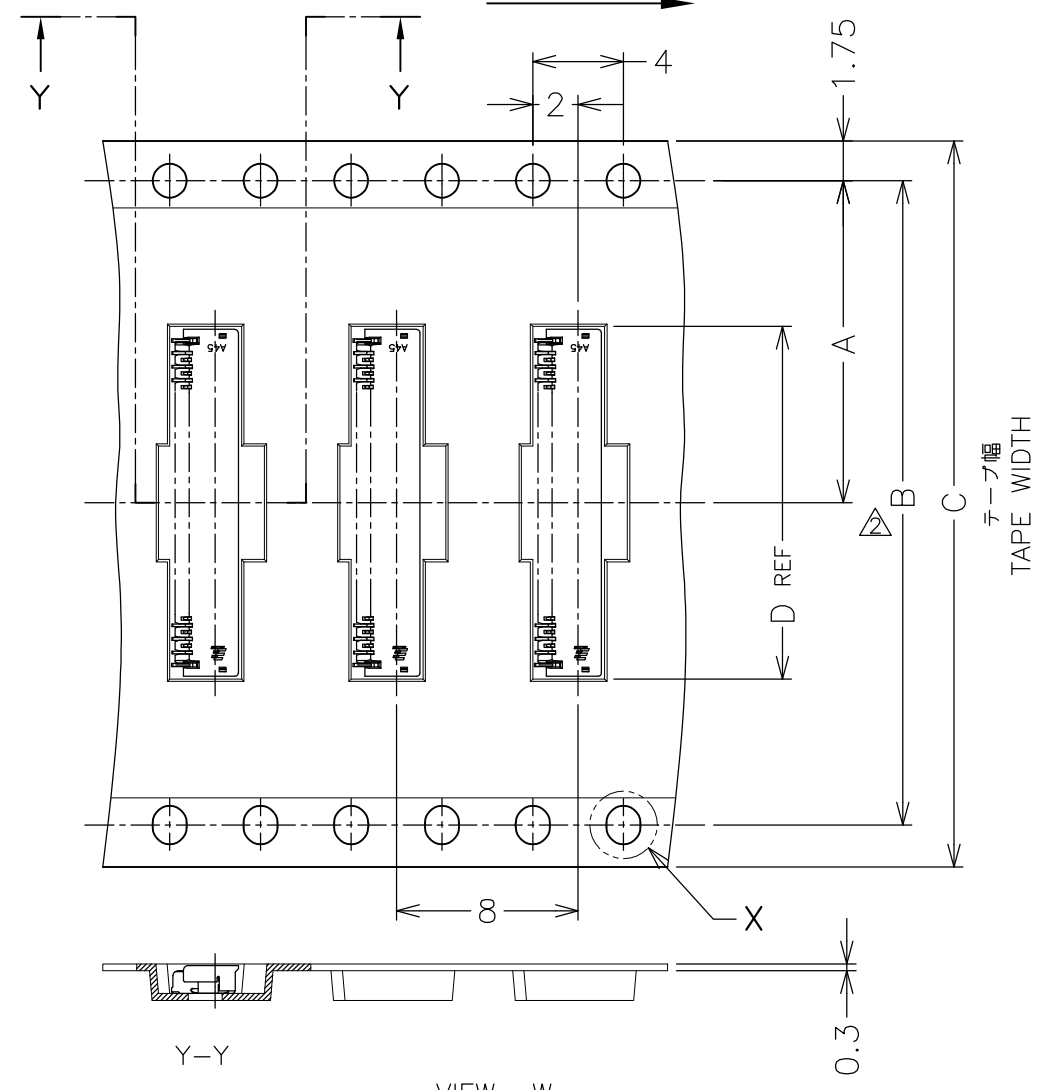


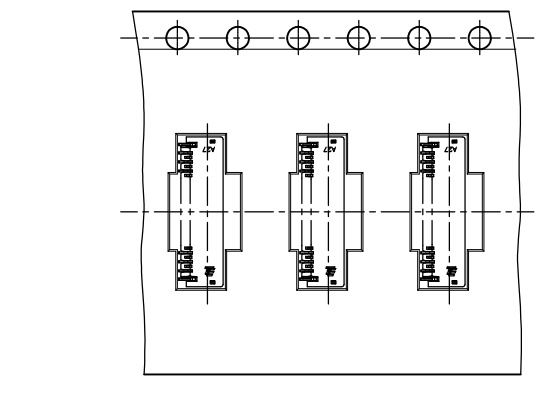
THIS DRAWING IS UNPUBLISHED. RELEASED FOR PUBLICATION  
 © COPYRIGHT - By - ALL RIGHTS RESERVED.

LOC	DIST	REVISIONS					
J	-	P	LTR	DESCRIPTION	DATE	DWN	APVD
		E		REVISED PER ECR-11-008941	28JUL11	T.T	T.M

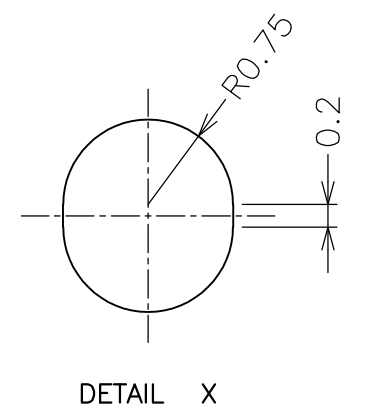
リール引出し方向  
 DIRECTION OFF TOP OF REEL



VIEW W  
 テープ幅 32mm以上に適用  
 APPLIED TAPE WIDTH 32MM, MORE.



VIEW W  
 テープ幅 12mm, 16mm, 24mm に適用  
 APPLIED TAPE WIDTH 12MM, 16MM AND 24MM.



- △ GENERAL TOLERANCE  
 10 ≥ : ±0.2  
 30 ≥ > 10: ±0.25  
 100 ≥ > 30: ±0.3  
 ANGLES: ±3°
- △ DIM. B AND DETAIL "X" APPLIED  
 TAPE WIDE, 32mm MORE.
- △ 一般公差  
 10以下: ±0.2  
 10を越え 30以下: ±0.25  
 30を越え 100以下: ±0.3  
 角度: ±3°
- △ B寸法及び"X"詳細図は、  
 テープ幅 32mm以上に適用

OBSOLETE	AVAILABLE	0.102g	30.4	24.4	17.35	24	—	11.5	4000	51	2-2013496-1
	AVAILABLE	0.090g	30.4	24.4	15.55	24	—	11.5	4000	45	1-2013496-8
	AVAILABLE	0.083g	30.4	24.4	14.35	24	—	11.5	4000	41	1-2013496-6
	AVAILABLE	0.080g	30.4	24.4	13.75	24	—	11.5	4000	39	1-2013496-5
	AVAILABLE	0.066g	30.4	24.4	11.35	24	—	11.5	4000	31	1-2013496-1
	AVAILABLE	0.062g	30.4	24.4	10.75	24	—	11.5	4000	29	1-2013496-0
	AVAILABLE	0.059g	30.4	24.4	10.15	24	—	11.5	4000	27	2013496-9
OBSOLETE	AVAILABLE	0.048g	22.4	16.4	8.35	16	—	7.5	4000	21	2013496-6
STATUS	CONNECTOR WEIGHT	DIMENSIONS							数量 (ヶ) QTY/REEL	POS.(N)	EMBOSS TAPE PACKAGING PART NUMBER
		F	E	D	C	B	A				

THIS DRAWING IS A CONTROLLED DOCUMENT.

DWN Y.KODAIRA 29NOV2007  
 CHK T.KUSUHARA 29NOV2007  
 APVD T.KUSUHARA 29NOV2007

TE Connectivity

0.3FPC Narrow BF-L-1.2H  
 1.2mmH, 2.9mmW, GOLD PLATE

108-78351  
 411-78302

PRODUCT SPEC  
 APPLICATION SPEC

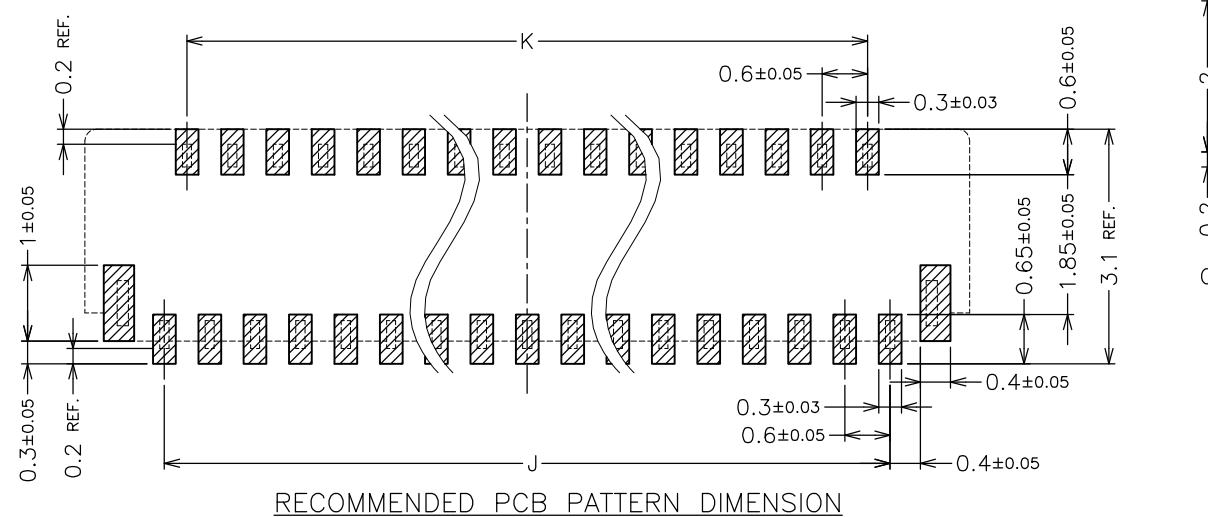
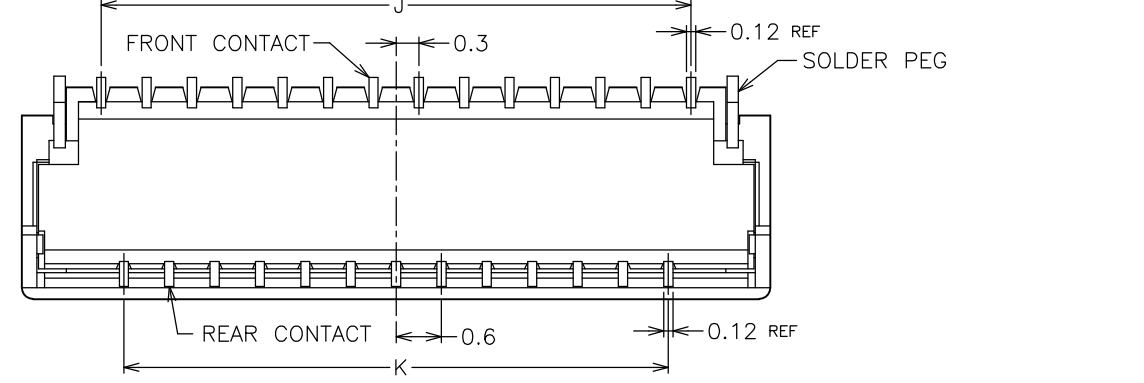
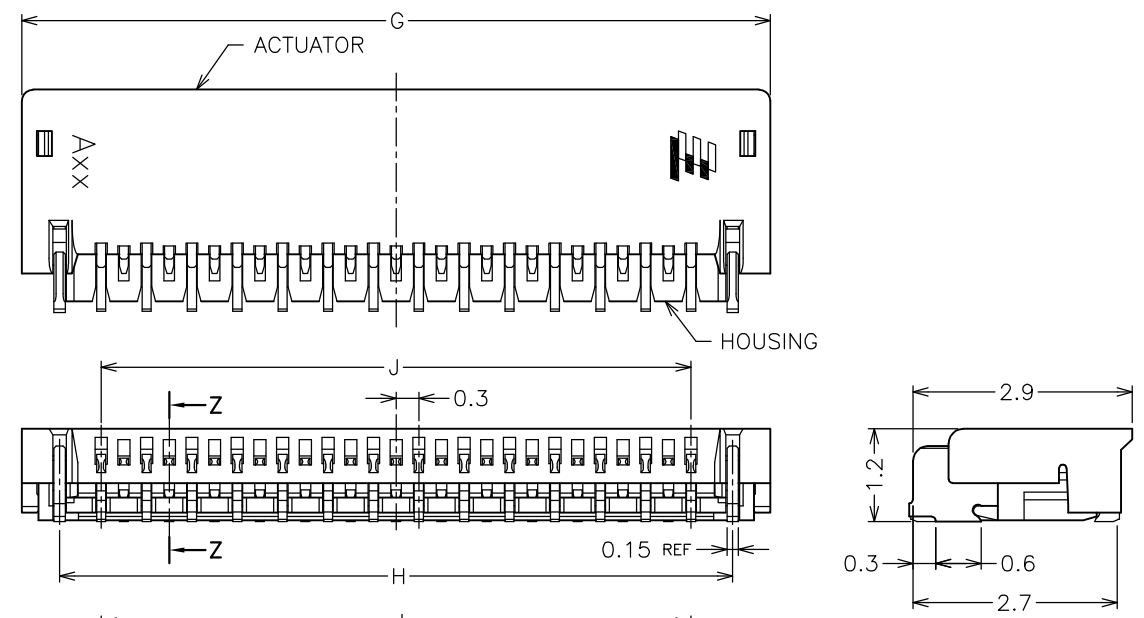
WEIGHT SEE TABLE  
 SCALE 10:1

MATERIAL SEE NOTE 3  
 FINISH SEE NOTE 4

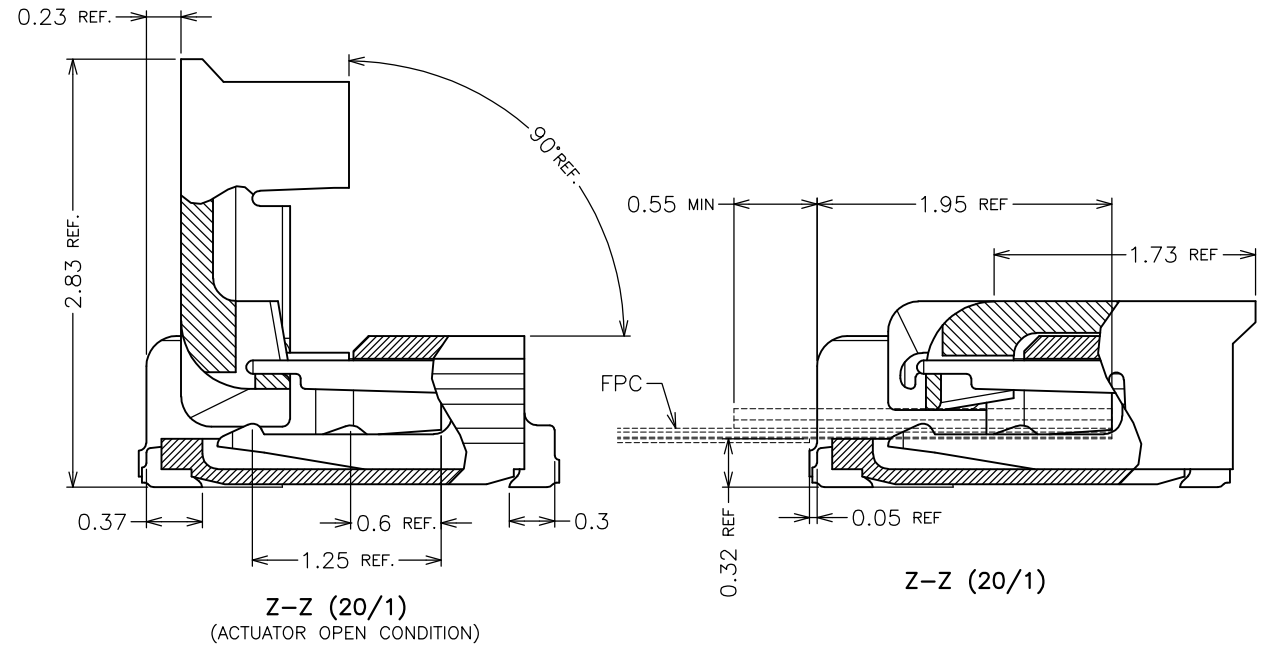
CUSTOMER DRAWING  
 SHEET 1 OF 2  
 REV E

THIS DRAWING IS UNPUBLISHED. RELEASED FOR PUBLICATION  
 © COPYRIGHT - By - ALL RIGHTS RESERVED.

LOC	DIST	REVISIONS					
J	-	P	LTR	DESCRIPTION	DATE	DWN	APVD
		-		SEE SHEET 1	-	-	-

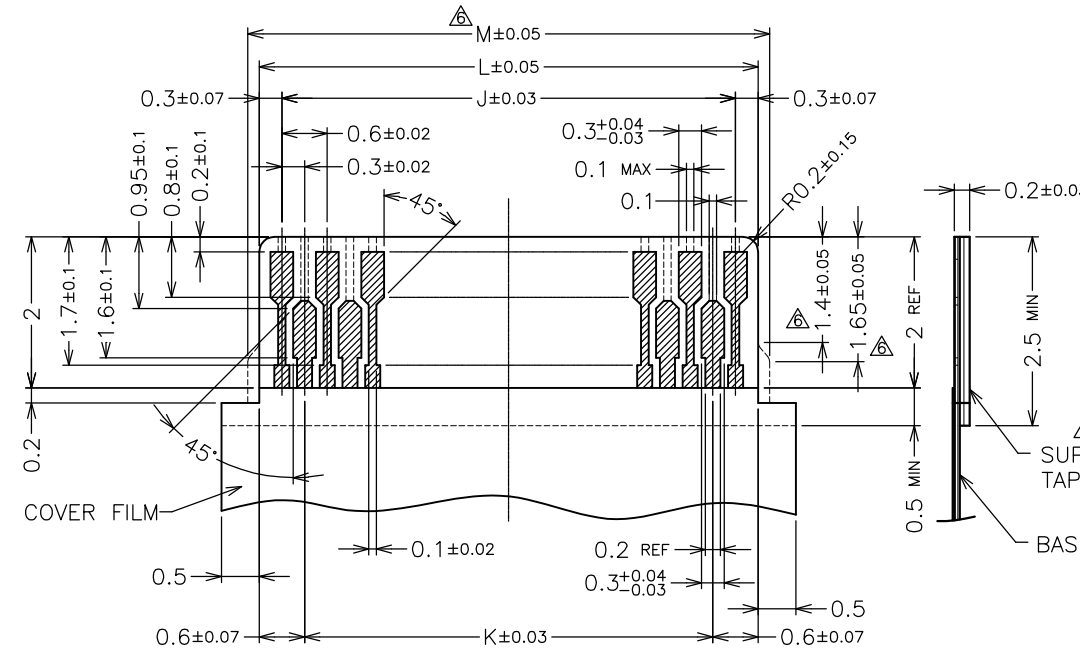


RECOMMENDED PCB PATTERN DIMENSION



Z-Z (20/1)  
(ACTUATOR OPEN CONDITION)

Z-Z (20/1)



RECOMMENDED FPC PATTERN DIMENSION  
CONDUCTOR : GOLD OVER NICKEL PLATING (Au 0.1μm MIN.)

- MATERIAL**  
 HOUSING : GRASS FULLED LCP, UL94V-0 (COLOR : NATURAL)  
 ACTUATOR : GRASS FULLED PPS, UL94V-0 (COLOR : BLACK)  
 FRONT CONTACT : COPPER ALLOY  
 REAR CONTACT : COPPER ALLOY  
 SOLDER PEG : COPPER ALLOY
- FINISH**  
 FRONT CONTACT : GOLD OVER NICKEL PLATING  
 REAR CONTACT : GOLD OVER NICKEL PLATING  
 SOLDER PEG : TIN OVER NICKEL PLATING
- THIS PRODUCT IS THE NICKEL DAM TYPE.**  
 DIM.M IS APPLIED BELOW 25PINS.  
 THE SUPPORTING TAPE OF FPC IS RECOMMENDED TO USE THE POLYIMIDE OR THE EQUIVALENT MATERIAL OF THE THICKNESS OF 50μm OR MORE.

- 材質**  
 ハウジング : ガラス繊維入りLCP樹脂 UL94V-0 (色:乳白色)  
 アクチュエーター : ガラス繊維入りPPS樹脂 UL94V-0 (色:黒)  
 フロントコンタクト : 銅合金  
 リアコンタクト : 銅合金  
 ソルダーペグ : 銅合金
- めっき**  
 フロントコンタクト : 金めっき (ニッケル下地めっき)  
 リアコンタクト : 金めっき (ニッケル下地めっき)  
 ソルダーペグ : スズめっき (ニッケル下地めっき)
- 本品は、Niダム仕様のコネクタである。**  
 DIM.Mは、25POS.以下に適用。  
 FPCの補強板には、厚さ50μm以上のポリイミドまたは相当材の使用を推奨する。

—	15.6	14.4	15.0	16.1	17.1	51	2-2013496-4
—	13.8	12.6	13.2	14.3	15.3	45	1-2013496-8
—	12.6	11.4	12.0	13.1	14.1	41	1-2013496-6
—	12.0	10.8	11.4	12.5	13.5	39	1-2013496-5
—	9.6	8.4	9.0	10.1	11.1	31	1-2013496-1
—	9.0	7.8	8.4	9.5	10.5	29	1-2013496-0
—	8.4	7.2	7.8	8.9	9.9	27	2013496-9
6.9	6.6	5.4	6.0	7.1	8.1	21	2013496-6
M	L	K	J	H	G	POS.	CONN. PART No.

THIS DRAWING IS A CONTROLLED DOCUMENT.

DIMENSIONS: mm

TOLERANCES UNLESS OTHERWISE SPECIFIED:

0 PLC	± 0.3
1 PLC	± 0.3
2 PLC	± 0.3
3 PLC	± 0.3
4 PLC	± 0.3
ANGLES	± 3°

MATERIAL: SEE NOTE 3

FINISH: SEE NOTE 4

DWN

CHK

APVD

PRODUCT SPEC

APPLICATION SPEC

WEIGHT

CUSTOMER DRAWING

SCALE 10:1

SHEET 2 OF 2

REV E

STE TE Connectivity

NAME: 0.3FPC Narrow BF-L-1.2H  
1.2mmH, 2.9mmW, GOLD PLATE

SIZE: A3

CAGE CODE: 00779

DRAWING NO: C-2013496

RESTRICTED TO: —



Компания «ЭлектроПласт» предлагает заключение долгосрочных отношений при поставках импортных электронных компонентов на взаимовыгодных условиях!

Наши преимущества:

- Оперативные поставки широкого спектра электронных компонентов отечественного и импортного производства напрямую от производителей и с крупнейших мировых складов;
- Поставка более 17-ти миллионов наименований электронных компонентов;
- Поставка сложных, дефицитных, либо снятых с производства позиций;
- Оперативные сроки поставки под заказ (от 5 рабочих дней);
- Экспресс доставка в любую точку России;
- Техническая поддержка проекта, помощь в подборе аналогов, поставка прототипов;
- Система менеджмента качества сертифицирована по Международному стандарту ISO 9001;
- Лицензия ФСБ на осуществление работ с использованием сведений, составляющих государственную тайну;
- Поставка специализированных компонентов (Xilinx, Altera, Analog Devices, Intersil, Interpoint, Microsemi, Aeroflex, Peregrine, Syfer, Eurofarad, Texas Instrument, Miteq, Cobham, E2V, MA-COM, Hittite, Mini-Circuits, General Dynamics и др.);

Помимо этого, одним из направлений компании «ЭлектроПласт» является направление «Источники питания». Мы предлагаем Вам помощь Конструкторского отдела:

- Подбор оптимального решения, техническое обоснование при выборе компонента;
- Подбор аналогов;
- Консультации по применению компонента;
- Поставка образцов и прототипов;
- Техническая поддержка проекта;
- Защита от снятия компонента с производства.



#### Как с нами связаться

**Телефон:** 8 (812) 309 58 32 (многоканальный)

**Факс:** 8 (812) 320-02-42

**Электронная почта:** [org@eplast1.ru](mailto:org@eplast1.ru)

**Адрес:** 198099, г. Санкт-Петербург, ул. Калинина, дом 2, корпус 4, литера А.