

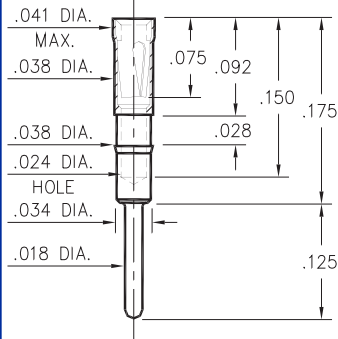


# PIN RECEPTACLES

for .015" - .018" diameter pins (#09 contact)  
 for .015" - .020" diameter pins (#11 contact)  
 and .015" - .022" diameter pins (#21 contact)  
 (see specific contact range on pages 216 & 217)

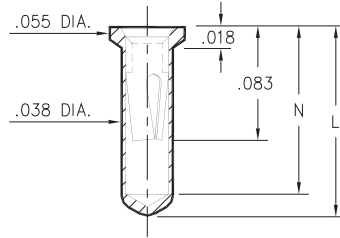


## 0467



**0467-0-15-XX-21-XX-04-0**  
 Press-fit in .037 mounting hole

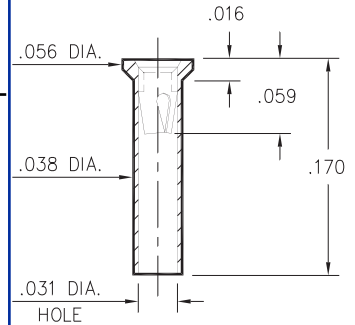
## 0552



**0552-X-15-XX-X1-XX-10-0**  
 Solder mount in .040 min. mounting hole  
 Also available on 16mm wide carrier  
 tape: 1,500 parts per 13" reel.  
 Order as: 0552-X-57-XX-X1-XX-10-0

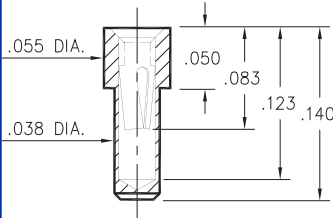
Basic Part Number	Length L	Depth N
0552-1	.136	.120
0552-2	.170	.150

## 5522



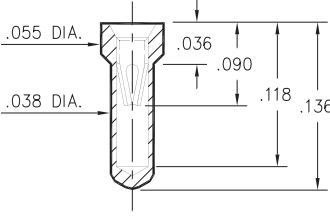
**5522-0-15-XX-09-XX-10-0**  
 Solder mount in .040 min. mounting hole

## 0569



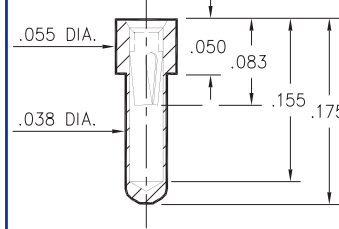
**0569-0-15-XX-X1-XX-10-0**  
 Solder mount in .040 min mounting hole

## 6023



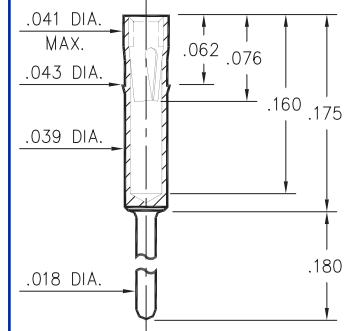
**6023-0-15-XX-21-XX-10-0**  
 Solder mount in .040 min mounting hole

## 6214



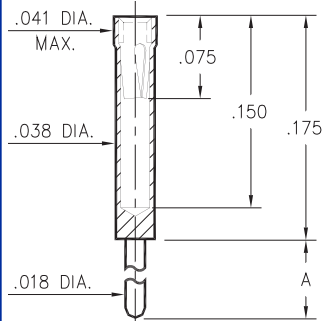
**6214-0-15-XX-21-XX-10-0**  
 Solder mount in .040 min mounting hole

## 2086



**2086-0-15-XX-21-XX-04-0**  
 Press-fit in .040 mounting hole

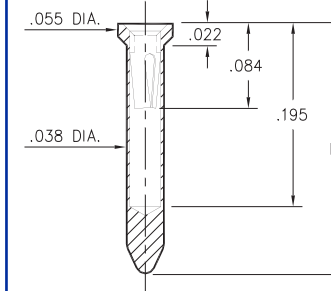
## 0461



**0461-X-15-XX-X1-XX-04-0**  
 Solder mount in .020 min. mounting hole

Basic Part Number	Length A
0461-0	.400
0461-1	.275
0461-2	.180
0461-3	.125
0461-4	.060
0461-5	.440

## 8579



**8579-X-15-XX-X1-XX-10-0**  
 Solder mount in .040 min. mounting hole  
 Also available on 24mm wide carrier  
 tape: 1,200 parts per 13" reel.  
 Order as: 8579-0-57-XX-X1-XX-10-0

Basic Part Number	Length L
8579-0	.234
8579-1	.295

### SPECIFICATIONS

**SHELL MATERIAL:**  
 Brass Alloy 360, 1/2 Hard

**CONTACT MATERIAL:**  
 Beryllium Copper Alloy 172, HT

**DIMENSION IN INCHES**  
**TOLERANCES ON:**  
 LENGTHS: ±.005  
 DIAMETERS: ±.002  
 ANGLES: ± 2°

ORDER CODE: **XXXX - X - 15 - XX - XX - XX - XX - 0**

BASIC PART #

**SPECIFY SHELL FINISH:**  
 01 200µ" TIN/LEAD OVER NICKEL  
 ◇ 80 200µ" TIN OVER NICKEL (RoHS)  
 ◇ 15 10µ" GOLD OVER NICKEL (RoHS)

**SPECIFY CONTACT FINISH:**  
 02 100µ" TIN/LEAD OVER NICKEL  
 ◇ 84 100µ" TIN OVER NICKEL (RoHS)  
 ◇ 27 30µ" GOLD OVER NICKEL (RoHS)



**SELECT CONTACT**

#09, #11 or #21 CONTACT (DATA ON PAGES 216 & 217)



Компания «ЭлектроПласт» предлагает заключение долгосрочных отношений при поставках импортных электронных компонентов на взаимовыгодных условиях!

Наши преимущества:

- Оперативные поставки широкого спектра электронных компонентов отечественного и импортного производства напрямую от производителей и с крупнейших мировых складов;
- Поставка более 17-ти миллионов наименований электронных компонентов;
- Поставка сложных, дефицитных, либо снятых с производства позиций;
- Оперативные сроки поставки под заказ (от 5 рабочих дней);
- Экспресс доставка в любую точку России;
- Техническая поддержка проекта, помощь в подборе аналогов, поставка прототипов;
- Система менеджмента качества сертифицирована по Международному стандарту ISO 9001;
- Лицензия ФСБ на осуществление работ с использованием сведений, составляющих государственную тайну;
- Поставка специализированных компонентов (Xilinx, Altera, Analog Devices, Intersil, Interpoint, Microsemi, Aeroflex, Peregrine, Syfer, Eurofarad, Texas Instrument, Miteq, Cobham, E2V, MA-COM, Hittite, Mini-Circuits, General Dynamics и др.);

Помимо этого, одним из направлений компании «ЭлектроПласт» является направление «Источники питания». Мы предлагаем Вам помощь Конструкторского отдела:

- Подбор оптимального решения, техническое обоснование при выборе компонента;
- Подбор аналогов;
- Консультации по применению компонента;
- Поставка образцов и прототипов;
- Техническая поддержка проекта;
- Защита от снятия компонента с производства.



#### Как с нами связаться

**Телефон:** 8 (812) 309 58 32 (многоканальный)

**Факс:** 8 (812) 320-02-42

**Электронная почта:** [org@eplast1.ru](mailto:org@eplast1.ru)

**Адрес:** 198099, г. Санкт-Петербург, ул. Калинина, дом 2, корпус 4, литера А.