

TW 6 NG - 8 Ohm

Art. No. 1000



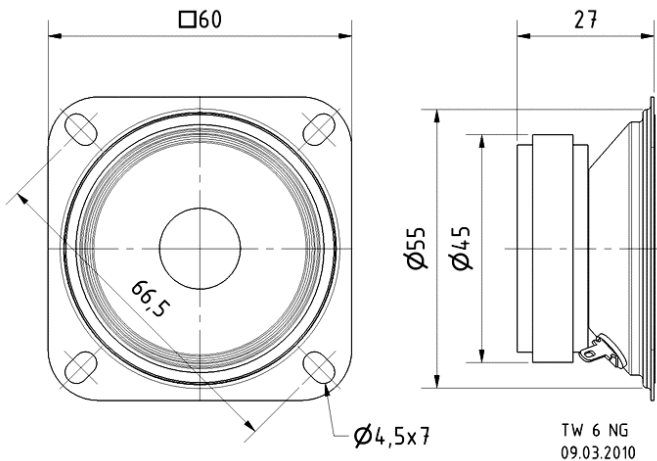
Konushochtöner mit quadratischer Korbform für den Hochtonbereich ab 5000 Hz. Ausgeglichener Frequenzgang mit spritzigem Hochtonbereich und hoher Belastbarkeit. Durch die rückseitig geschlossene Konstruktion entfällt ein separates Hochtongehäuse. Sehr gut geeignet als Ersatzbestückung für viele HiFi-Fertigboxen.

Cone tweeter for the high-frequency range above 5000 Hz. Balanced frequency response with brilliant treble and high power handling. Due to the sealed rear no separate high-frequency range housing construction necessary. Especially suitable as replacement unit for many HiFi speakers.

01.10.2015

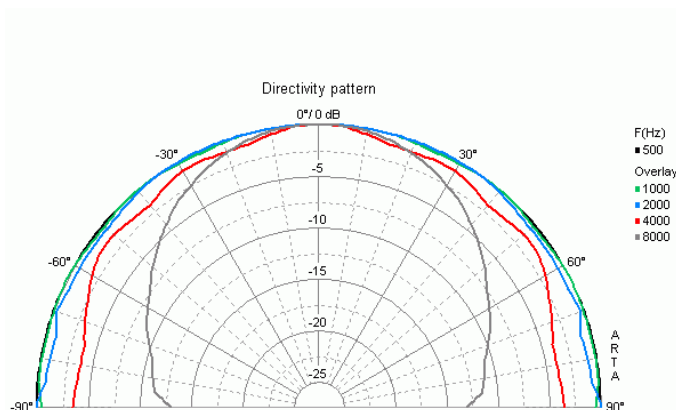
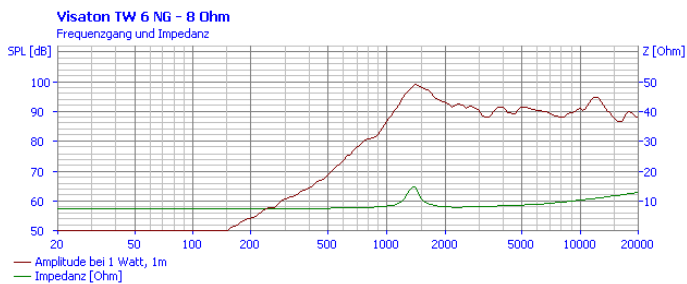
TW 6 NG - 8 Ohm

Art. No. 1000



Technische Daten / Technical data

| | |
|---|--------------------------------------|
| Nennbelastbarkeit mit Hochpassfilter Nominal power handling with high pass | 60 W (12 dB/Okt.; 5000 Hz) |
| Musikbelastbarkeit mit Hochpassfilter Peak power handling with high pass | 100 W (12 dB/Okt.; 5000 Hz) |
| Nennimpedanz Z Nominal impedance Z | 8 Ohm |
| Übertragungsbereich Frequency response | 1000–30000 Hz |
| Mittlerer Schalldruckpegel Mean sound pressure level | 91 dB (1 W/1 m) |
| Abstrahlwinkel (-6 dB) Opening angle (-6 dB) | 97°/8000 Hz |
| Grenzauslenkung Excursion limit | +/-0,5 mm |
| Resonanzfrequenz fs Resonance frequency fs | 1500 Hz |
| Magnetische Induktion Magnetic induction | 0,8 T |
| Magnetischer Fluss Magnetic flux | 70 µWb |
| Obere Polplattenhöhe Height of front pole-plate | 2,5 mm |
| Schwingspulendurchmesser Voice coil diameter | 14 mm |
| Wickelhöhe Height of winding | 2,5 mm |
| Schallwandöffnung Cutout diameter | 56 mm |
| Gewicht netto Net weight | 0,14 kg |
| Gleichstromwiderstand Rdc D.C. resistance Rdc | 6,5 Ohm |
| Effektive Membranfläche Sd Effective piston area Sd | 17 cm ² |
| Schwingspuleninduktivität L Inductance of the voice coil L | 0,17 mH |
| Anschlüsse Connections | 2,8 x 0,5 mm (+) 2,8 x 0,5 mm (-) |



01.10.2015



Компания «ЭлектроПласт» предлагает заключение долгосрочных отношений при поставках импортных электронных компонентов на взаимовыгодных условиях!

Наши преимущества:

- Оперативные поставки широкого спектра электронных компонентов отечественного и импортного производства напрямую от производителей и с крупнейших мировых складов;
- Поставка более 17-ти миллионов наименований электронных компонентов;
- Поставка сложных, дефицитных, либо снятых с производства позиций;
- Оперативные сроки поставки под заказ (от 5 рабочих дней);
- Экспресс доставка в любую точку России;
- Техническая поддержка проекта, помощь в подборе аналогов, поставка прототипов;
- Система менеджмента качества сертифицирована по Международному стандарту ISO 9001;
- Лицензия ФСБ на осуществление работ с использованием сведений, составляющих государственную тайну;
- Поставка специализированных компонентов (Xilinx, Altera, Analog Devices, Intersil, Interpoint, Microsemi, Aeroflex, Peregrine, Syfer, Eurofarad, Texas Instrument, Miteq, Cobham, E2V, MA-COM, Hittite, Mini-Circuits, General Dynamics и др.);

Помимо этого, одним из направлений компании «ЭлектроПласт» является направление «Источники питания». Мы предлагаем Вам помощь Конструкторского отдела:

- Подбор оптимального решения, техническое обоснование при выборе компонента;
- Подбор аналогов;
- Консультации по применению компонента;
- Поставка образцов и прототипов;
- Техническая поддержка проекта;
- Защита от снятия компонента с производства.



Как с нами связаться

Телефон: 8 (812) 309 58 32 (многоканальный)

Факс: 8 (812) 320-02-42

Электронная почта: org@eplast1.ru

Адрес: 198099, г. Санкт-Петербург, ул. Калинина, дом 2, корпус 4, литера А.