

MICRO SWITCH

FREEDPORT ILLINOIS, U.S.A.
A DIVISION OF HONEYWELL
FED. MFG. CODE 91829

SWITCH-BASIC

CATALOG LISTING

V3L-2163

CQX1407

V3L-2163

M

DRAWING NUMBER

2

ISSUE

3

REPLACES

PR-3319

RELEASE NO.

CHECK

REVISIONS

A	CO	58821
SMA		
28 SEPT 66		
B	CO	76300
JOB		
19 NOV 93		

CHECK

27 APR 73

LSD

73

APR

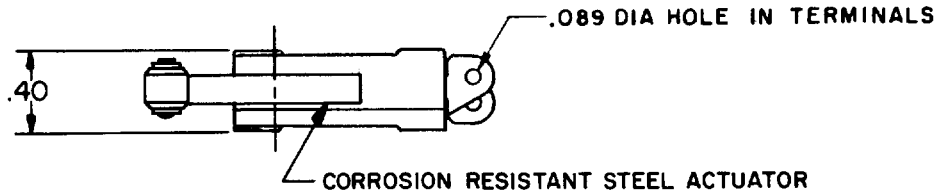
73

APR

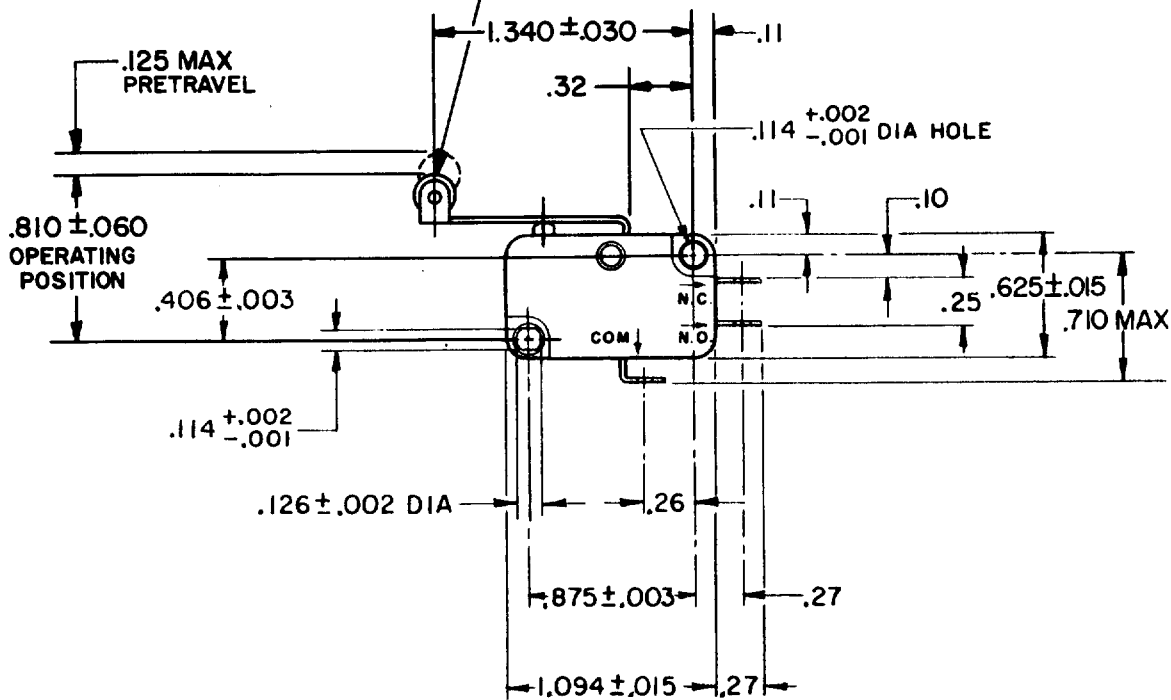
73

FO-52848

DRAWN



.19 DIA X .19 WIDE OIL BRONZE ROLLER
(CONCENTRICITY .005 TIR)



NOTE -
1- TERMINALS ARE PLATED FOR SOLDERING

THIS DRAWING COVERS A PROPRIETARY ITEM AND IS THE PROPERTY OF MICRO SWITCH, A DIVISION OF HONEYWELL. THIS DRAWING IS NOT TO BE COPIED OR USED WITHOUT THE APPROVAL OF MICRO SWITCH.

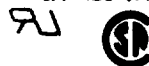
CHARACTERISTICS

OPERATING FORCE -----31 GRAM MAX
RELEASE FORCE -----2 GRAM MIN
DIFFERENTIAL TRAVEL -----.030 MAX
OVERTRAVEL -----.085 MIN
RELEASE TRAVEL -----.016 MIN

ELECTRICAL DATA

CONTACT ARRANGEMENT
S P D T

-L131- 10A-1/4HP-125 OR 250 VAC
1/2A-125 VDC; 1/4A-250 VDC
3A-125 VAC "L"



SCALE FULL

DO NOT SCALE PRINT
UNLESS OTHERWISE NOTED
DIMENSIONS ARE IN INCHES
TOLERANCES ARE
ONE PLACE (.0) ± .030
TWO PLACE (.00) ± .015
THREE PLACE (.000) ± .005
ANGLES ±
WEIGHT



Компания «ЭлектроПласт» предлагает заключение долгосрочных отношений при поставках импортных электронных компонентов на взаимовыгодных условиях!

Наши преимущества:

- Оперативные поставки широкого спектра электронных компонентов отечественного и импортного производства напрямую от производителей и с крупнейших мировых складов;
- Поставка более 17-ти миллионов наименований электронных компонентов;
- Поставка сложных, дефицитных, либо снятых с производства позиций;
- Оперативные сроки поставки под заказ (от 5 рабочих дней);
- Экспресс доставка в любую точку России;
- Техническая поддержка проекта, помощь в подборе аналогов, поставка прототипов;
- Система менеджмента качества сертифицирована по Международному стандарту ISO 9001;
- Лицензия ФСБ на осуществление работ с использованием сведений, составляющих государственную тайну;
- Поставка специализированных компонентов (Xilinx, Altera, Analog Devices, Intersil, Interpoint, Microsemi, Aeroflex, Peregrine, Syfer, Eurofarad, Texas Instrument, Miteq, Cobham, E2V, MA-COM, Hittite, Mini-Circuits, General Dynamics и др.);

Помимо этого, одним из направлений компании «ЭлектроПласт» является направление «Источники питания». Мы предлагаем Вам помощь Конструкторского отдела:

- Подбор оптимального решения, техническое обоснование при выборе компонента;
- Подбор аналогов;
- Консультации по применению компонента;
- Поставка образцов и прототипов;
- Техническая поддержка проекта;
- Защита от снятия компонента с производства.



Как с нами связаться

Телефон: 8 (812) 309 58 32 (многоканальный)

Факс: 8 (812) 320-02-42

Электронная почта: org@eplast1.ru

Адрес: 198099, г. Санкт-Петербург, ул. Калинина, дом 2, корпус 4, литера А.