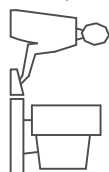
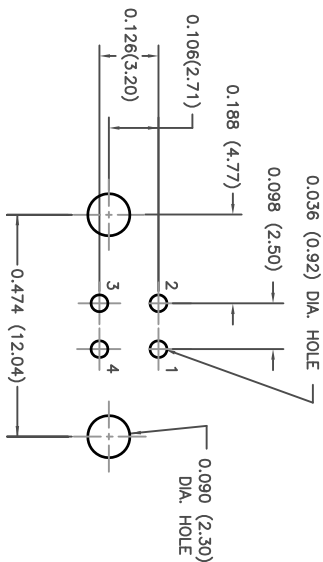


THIS IS A C.A.D. GENERATED DRAWING
DO NOT MAKE MANUAL REVISIONS TO MASTER.

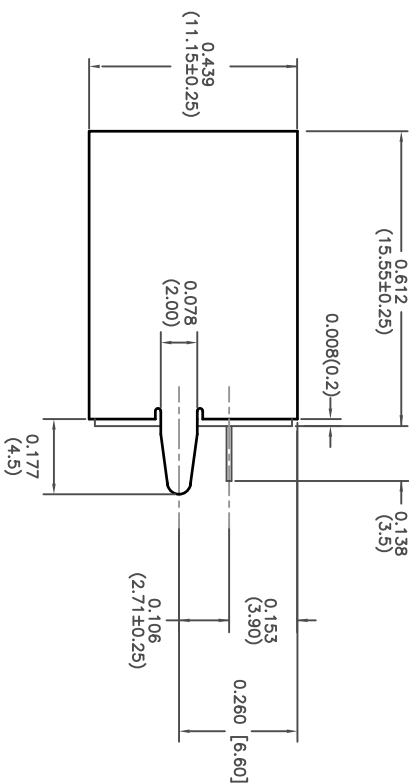
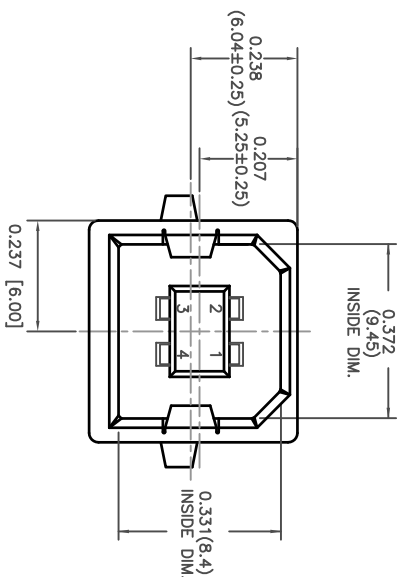
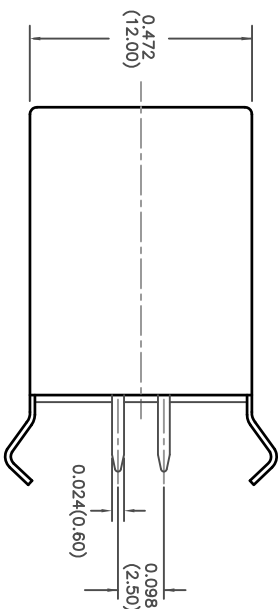


TOLERANCE:
IN MM
.XX ±0.01
.XXX ±0.006
.XXXX ±0.002
MM
.x ±0.25
.xx ±0.15
.xxx ±0.05

ISSUE NUMBER	
ORIGINAL	(1)
DIM: 0.612(15.55) WAS 0.63(16.0)	
0.439(11.15) WAS 0.445(11.30)	
0.153(3.90) WAS 0.146(3.70)	(6)
ADD DIM: 0.238(6.04), 0.207(5.25)	
0.177(4.5), 0.078(2.0), 0.024(0.60)	
R. STA. MONICA	JUN, 10/2010



PC BOARD MOUNTING DIMENSIONS



PART NUMBER: 690-004-260-023
CONTACT CODE _____

- SPECIFICATIONS:
1. CONTACT RESISTANCE:
30 MOHM MAX
 2. INSULATION RESISTANCE:
100MOHM MIN AT 500VDC
 3. RATED VOLTAGE AND CURRENT:
1.5A @ 250VAC MIN.
 4. DIELECTRIC WITHSTANDING VOLTAGE:
500VAC (RMS) FOR 1MIN
 5. INSERTION FORCE: 35N MIN
 6. EXTRACTION FORCE: 10N MIN



THIS SERIES FULLY CONFORMS TO THE
EUROPEAN UNION DIRECTIVES 2002/95/EC
AND 2002/96/EC FOR ROHS COMPLIANCY.

USB CONNECTOR B TYPE, VERTICAL, SINGLE DECK

EDAC INC
TORONTO, ONTARIO
CANADA

THESE DRAWINGS AND SPECIFICATIONS
ARE THE PROPERTY OF EDAC INC. AND
SHALL NOT BE REPRODUCED, OR COPIED
OR USED AS THE BASIS FOR THE
MANUFACTURE OR SALE OF APPARATUS
WITHOUT WRITTEN PERMISSION.

ACAD REFERENCE NO.	690-004-260-023
DRAWN: J. CHOW	DATE: OCT 16/98
CHECKED:	DATE:
SCALE: (IN C.A.D. 1:1)	SHEET 1 OF 1
DRAWING NUMBER	ISSUE
690-004-260-023	6

YOUR CONNECTION TO QUALITY & SERVICE



Компания «ЭлектроПласт» предлагает заключение долгосрочных отношений при поставках импортных электронных компонентов на взаимовыгодных условиях!

Наши преимущества:

- Оперативные поставки широкого спектра электронных компонентов отечественного и импортного производства напрямую от производителей и с крупнейших мировых складов;
- Поставка более 17-ти миллионов наименований электронных компонентов;
- Поставка сложных, дефицитных, либо снятых с производства позиций;
- Оперативные сроки поставки под заказ (от 5 рабочих дней);
- Экспресс доставка в любую точку России;
- Техническая поддержка проекта, помощь в подборе аналогов, поставка прототипов;
- Система менеджмента качества сертифицирована по Международному стандарту ISO 9001;
- Лицензия ФСБ на осуществление работ с использованием сведений, составляющих государственную тайну;
- Поставка специализированных компонентов (Xilinx, Altera, Analog Devices, Intersil, Interpoint, Microsemi, Aeroflex, Peregrine, Syfer, Eurofarad, Texas Instrument, Miteq, Cobham, E2V, MA-COM, Hittite, Mini-Circuits, General Dynamics и др.);

Помимо этого, одним из направлений компании «ЭлектроПласт» является направление «Источники питания». Мы предлагаем Вам помощь Конструкторского отдела:

- Подбор оптимального решения, техническое обоснование при выборе компонента;
- Подбор аналогов;
- Консультации по применению компонента;
- Поставка образцов и прототипов;
- Техническая поддержка проекта;
- Защита от снятия компонента с производства.



Как с нами связаться

Телефон: 8 (812) 309 58 32 (многоканальный)

Факс: 8 (812) 320-02-42

Электронная почта: org@eplast1.ru

Адрес: 198099, г. Санкт-Петербург, ул. Калинина, дом 2, корпус 4, литера А.