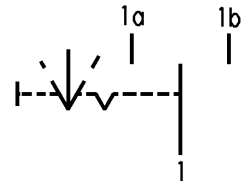
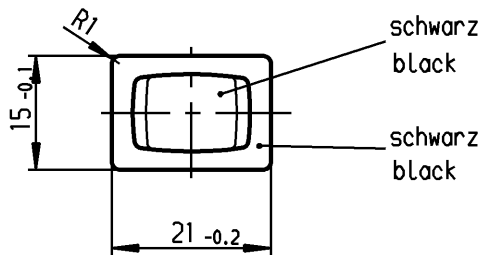
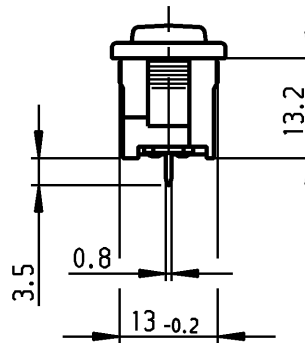
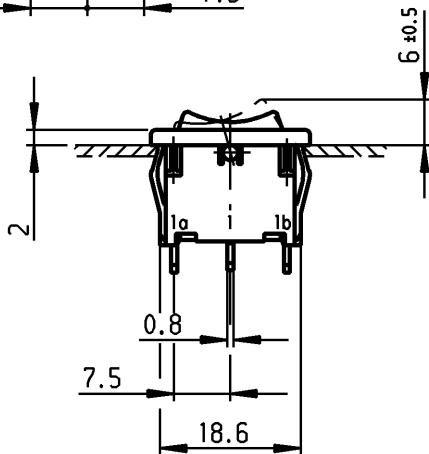
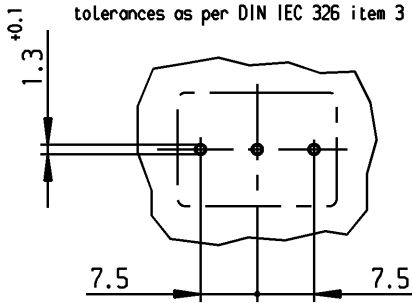


Empfohlenes Lochbild;
Bauteilseite;
Toleranzen nach DIN IEC 326 Teil 3 sehr fein
recommended terminal layout;
side of component;
tolerances as per DIN IEC 326 item 3 very fine

Empfohlener Ausschnitt für Rastbefestigung (Grat gegenüber Bestückungsseite)
recommended cut-out for snap-in fixing (edge opposite to snap-in direction)

Wanddicke wall-thickness	Ausschnittlänge Length of cut-out	Ausschnittbreite width of cut-out
0.75 bis 1.25	19.2 -0.1	12.9 +0.1
1.25 bis 2	19.4 -0.1	12.9 +0.1
2 bis 3	19.8 -0.1	12.9 +0.1



VERTRAULICH-CONFIDENTIAL

Alle Rechte bei Marquardt, auch fuer den Fall von Schutzrechtsanmeldungen. Jede Verfuegungsbefugnis, wie Kopier- und Weitergaberecht, bei uns.
This document is the exclusive property of Marquardt. Without our consent, it may not be reproduced or given to third parties.

**Aufschrift
Marking**

1808. μ
6(2)/250~T100/55
05
6A 125-250V AC
1/8HP
R58

Umschalter 1-polig
Mit Ausstellung in der Mitte
Für Geräte der Klasse II geeignet
SPDT
with centre-off
suitable for appliances of class II

Herstellort /-jahr/-woche nach DIN EN 60062
date of manufacture: place/year/week acc. to DIN EN 60062

Diese Unterlage ist geistiges Eigentum der Firma Marquardt. Schutzvermerk nach DIN 34 beachten. Copyright reserved.

Für Form und Lage FOR SHAPE AND LOC.		Allgemeintoleranzen UNTOLERANCED DIMENSIONS		Pause COPY		Blatt SHEET 01		Typ K		Zeichn./DRAWING NO. 1808.2102		Index	
Für Winkel FOR ANGLE $\pm 2^\circ$		PROJECTION		Abmasse und Nennmassbereiche Angaben in mm		Original DIN A4		Maßstab SCALE 1:1		Geraeteschalter		Appliance Switch	
Ausg. ISSUE		Änderung REVISION		gez. DRAWN BY		Ausg. ISSUE		Änderung REVISION		gez. DRAWN BY		Ersatz für/REPLACEMENT OF Zchnng.qL.Nr.v.10.04.79	
c 64492		02.11.09 Mut		g		0 10 20 30 mm		CAD Medusa		Z		MARQUARDT Marquardt, D-78604 Riethem-Weilheim	
b 29392		04.05.00 sig		f		0 10 20 30 mm		gez./DRAWN BY 04.05.00 sig					
a 16107		30.08.84 rie		e				gepr./CHECKED BY mej					
				d									



Компания «ЭлектроПласт» предлагает заключение долгосрочных отношений при поставках импортных электронных компонентов на взаимовыгодных условиях!

Наши преимущества:

- Оперативные поставки широкого спектра электронных компонентов отечественного и импортного производства напрямую от производителей и с крупнейших мировых складов;
- Поставка более 17-ти миллионов наименований электронных компонентов;
- Поставка сложных, дефицитных, либо снятых с производства позиций;
- Оперативные сроки поставки под заказ (от 5 рабочих дней);
- Экспресс доставка в любую точку России;
- Техническая поддержка проекта, помощь в подборе аналогов, поставка прототипов;
- Система менеджмента качества сертифицирована по Международному стандарту ISO 9001;
- Лицензия ФСБ на осуществление работ с использованием сведений, составляющих государственную тайну;
- Поставка специализированных компонентов (Xilinx, Altera, Analog Devices, Intersil, Interpoint, Microsemi, Aeroflex, Peregrine, Syfer, Eurofarad, Texas Instrument, Miteq, Cobham, E2V, MA-COM, Hittite, Mini-Circuits, General Dynamics и др.);

Помимо этого, одним из направлений компании «ЭлектроПласт» является направление «Источники питания». Мы предлагаем Вам помощь Конструкторского отдела:

- Подбор оптимального решения, техническое обоснование при выборе компонента;
- Подбор аналогов;
- Консультации по применению компонента;
- Поставка образцов и прототипов;
- Техническая поддержка проекта;
- Защита от снятия компонента с производства.



Как с нами связаться

Телефон: 8 (812) 309 58 32 (многоканальный)

Факс: 8 (812) 320-02-42

Электронная почта: org@eplast1.ru

Адрес: 198099, г. Санкт-Петербург, ул. Калинина, дом 2, корпус 4, литера А.