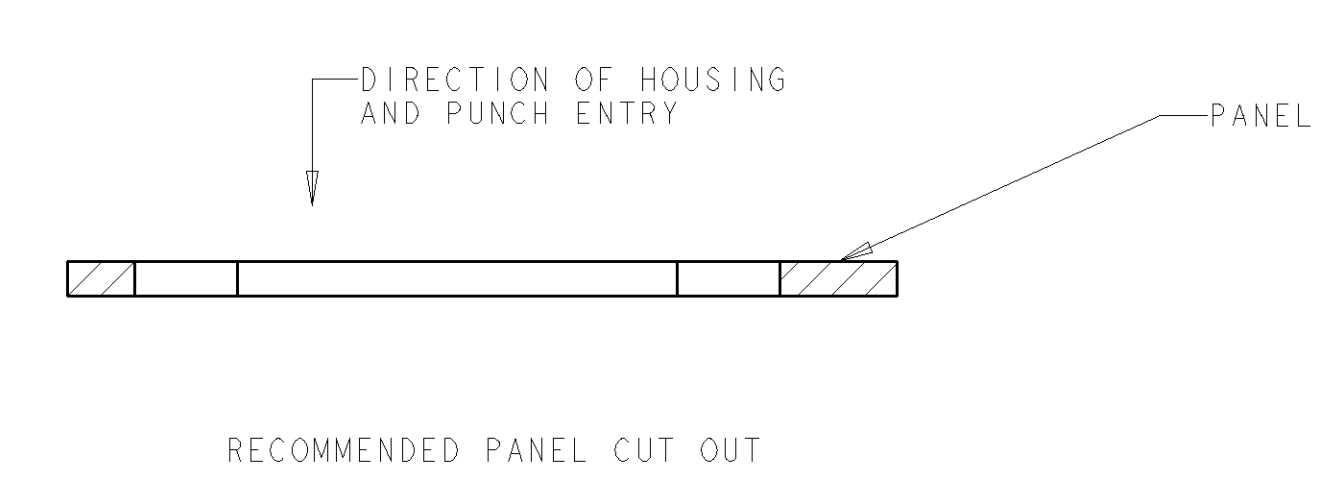
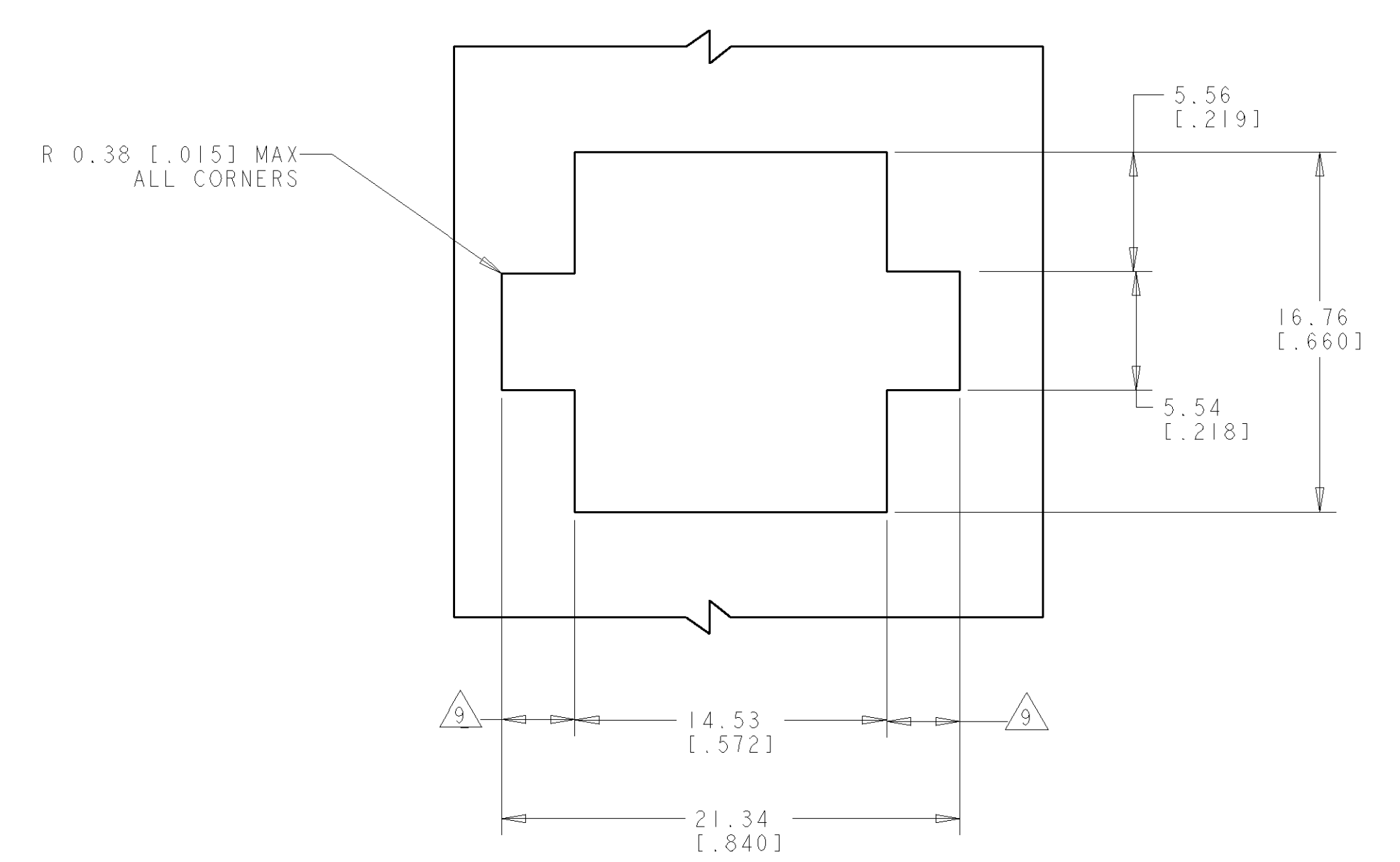
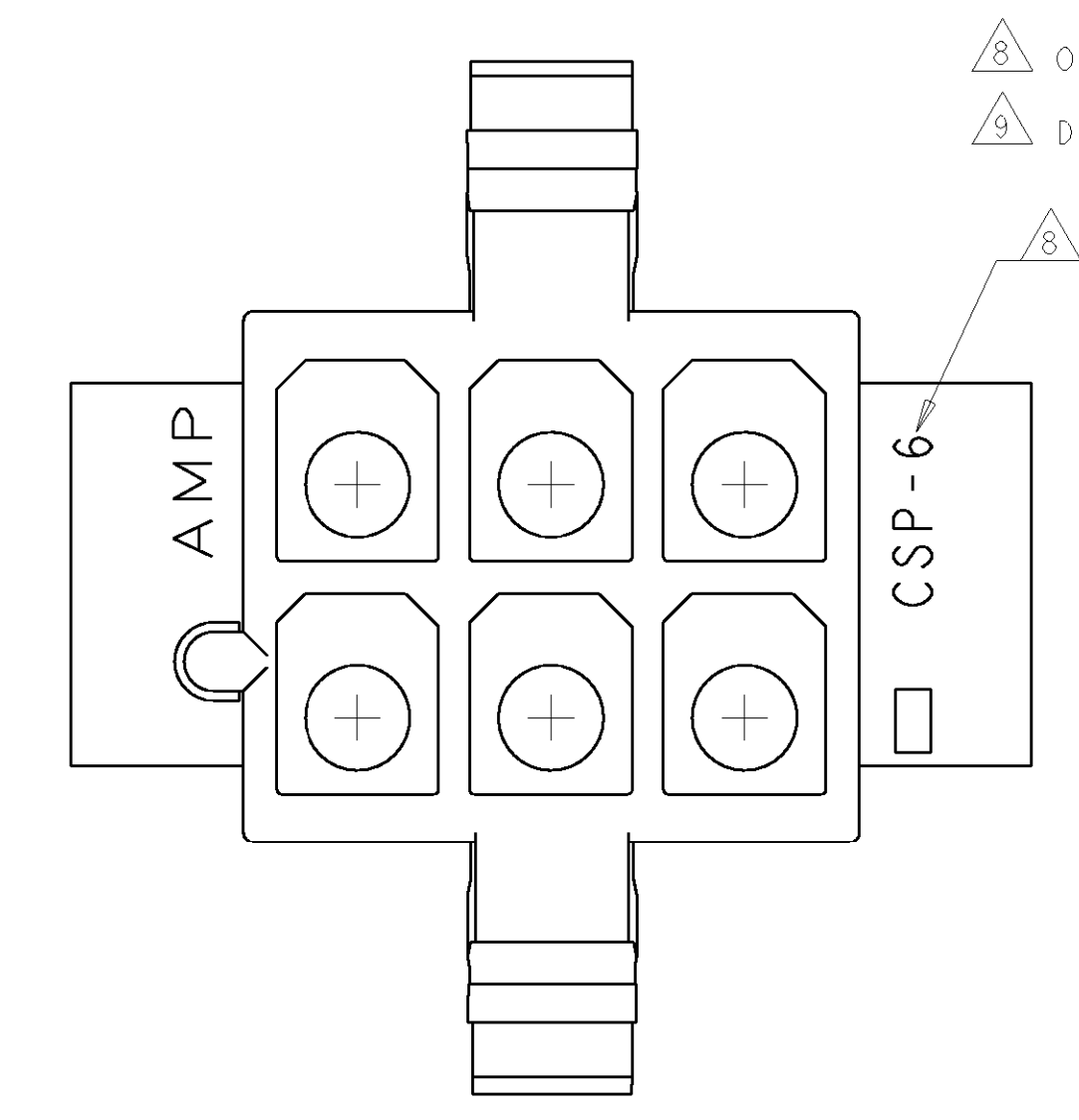
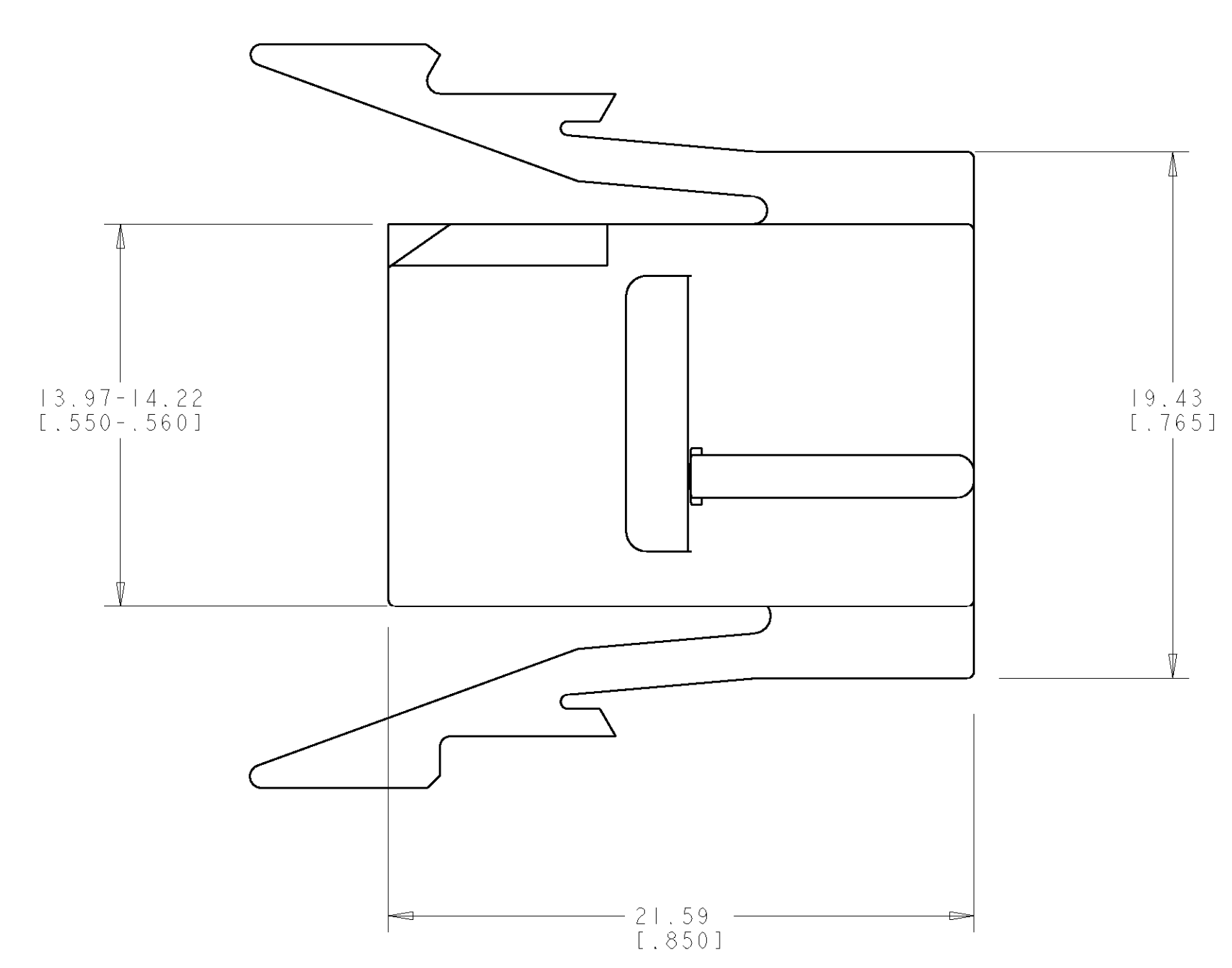
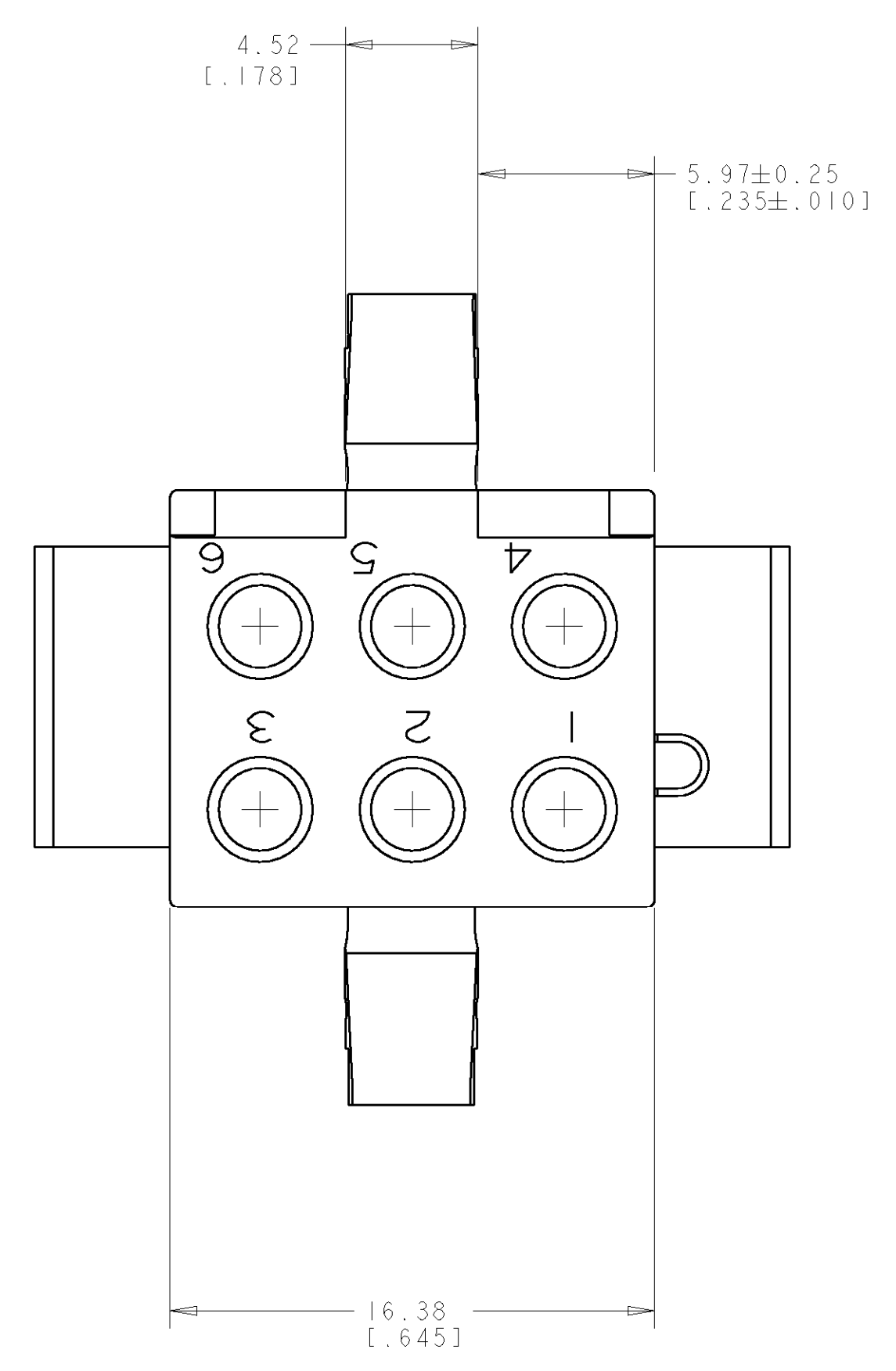
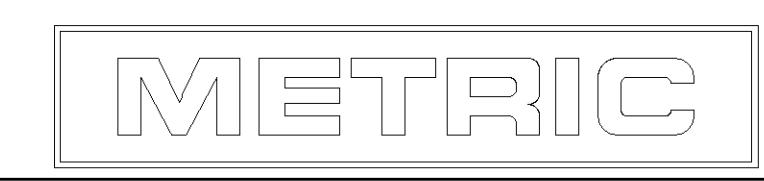


REVISONS		DATE	DWN	APVD
CM	00			
J	REVISED PER 0638-0295-01	15FEB2002	KW	DC

1. TO BE USED WITH MATE-N-LOK™ DUAL LANCE SOCKETS.
 2. MATES WITH CAP 480693.
 3. RECOMMENDED PANEL THICKNESS 0.64-1.65 [.025-.065].
 4. BOTH LOCKING LEGS TO BE SQUEEZED TOGETHER AND HOUSING TO BE INSERTED STRAIGHT IN, AS OPPOSED TO A ROCKING MANNER OF INSERTION.
 5. THE PANEL MUST BE PUNCHED SO THAT THE HOUSING ENTERS THE PANEL IN THE SAME DIRECTION AS THE PUNCH.
 6. PANEL MUST NOT HAVE ANY MATERIAL (PAINT, PORCELAIN, ETC.) APPLIED IN THE MOUNTING HOLE AREA THAT WOULD DECREASE RETENTION OF THE HOUSING IN THE PANEL.
 7. IF NOTES 5 AND/OR 6 ARE NOT COMPLIED WITH, THE 21.34 [.840] DIMENSION SHOULD BE REDUCED TO 20.83 [.820] TO ASSURE PROPER HOUSING RETENTION IN THE PANEL.
- ⚠️ 8. OPTIONAL CONSTRUCTION.
 ⚠️ 9. DIMENSIONS TO BE EQUAL WITHIN 0.13 [.005].



DIMENSIONS: mm [INCHES]		TOLERANCES UNLESS OTHERWISE SPECIFIED:		DWN R. WHITAKER 15FEB2002		EVA D. COLEY 15FEB2002		APVD D. COLEY 15FEB2002		NAME		Tyco Electronics Harrisburg, PA 17105-3608	
9 PLC ±		3 PLC ±		4 PLC ±		5 PLC ±		4 PLC ±		PRODUCT SPEC		6 CIRCUIT MATE-N-LOK,™ PANEL MOUNT PLUG	
MATERIAL NYLON		FINISH -		ANGLES ±		WEIGHT -		SCALE 5:1		SHEET 1 OF 1		REV J	





Компания «ЭлектроПласт» предлагает заключение долгосрочных отношений при поставках импортных электронных компонентов на взаимовыгодных условиях!

Наши преимущества:

- Оперативные поставки широкого спектра электронных компонентов отечественного и импортного производства напрямую от производителей и с крупнейших мировых складов;
- Поставка более 17-ти миллионов наименований электронных компонентов;
- Поставка сложных, дефицитных, либо снятых с производства позиций;
- Оперативные сроки поставки под заказ (от 5 рабочих дней);
- Экспресс доставка в любую точку России;
- Техническая поддержка проекта, помощь в подборе аналогов, поставка прототипов;
- Система менеджмента качества сертифицирована по Международному стандарту ISO 9001;
- Лицензия ФСБ на осуществление работ с использованием сведений, составляющих государственную тайну;
- Поставка специализированных компонентов (Xilinx, Altera, Analog Devices, Intersil, Interpoint, Microsemi, Aeroflex, Peregrine, Syfer, Eurofarad, Texas Instrument, Miteq, Cobham, E2V, MA-COM, Hittite, Mini-Circuits, General Dynamics и др.);

Помимо этого, одним из направлений компании «ЭлектроПласт» является направление «Источники питания». Мы предлагаем Вам помощь Конструкторского отдела:

- Подбор оптимального решения, техническое обоснование при выборе компонента;
- Подбор аналогов;
- Консультации по применению компонента;
- Поставка образцов и прототипов;
- Техническая поддержка проекта;
- Защита от снятия компонента с производства.



Как с нами связаться

Телефон: 8 (812) 309 58 32 (многоканальный)

Факс: 8 (812) 320-02-42

Электронная почта: org@eplast1.ru

Адрес: 198099, г. Санкт-Петербург, ул. Калинина, дом 2, корпус 4, литера А.