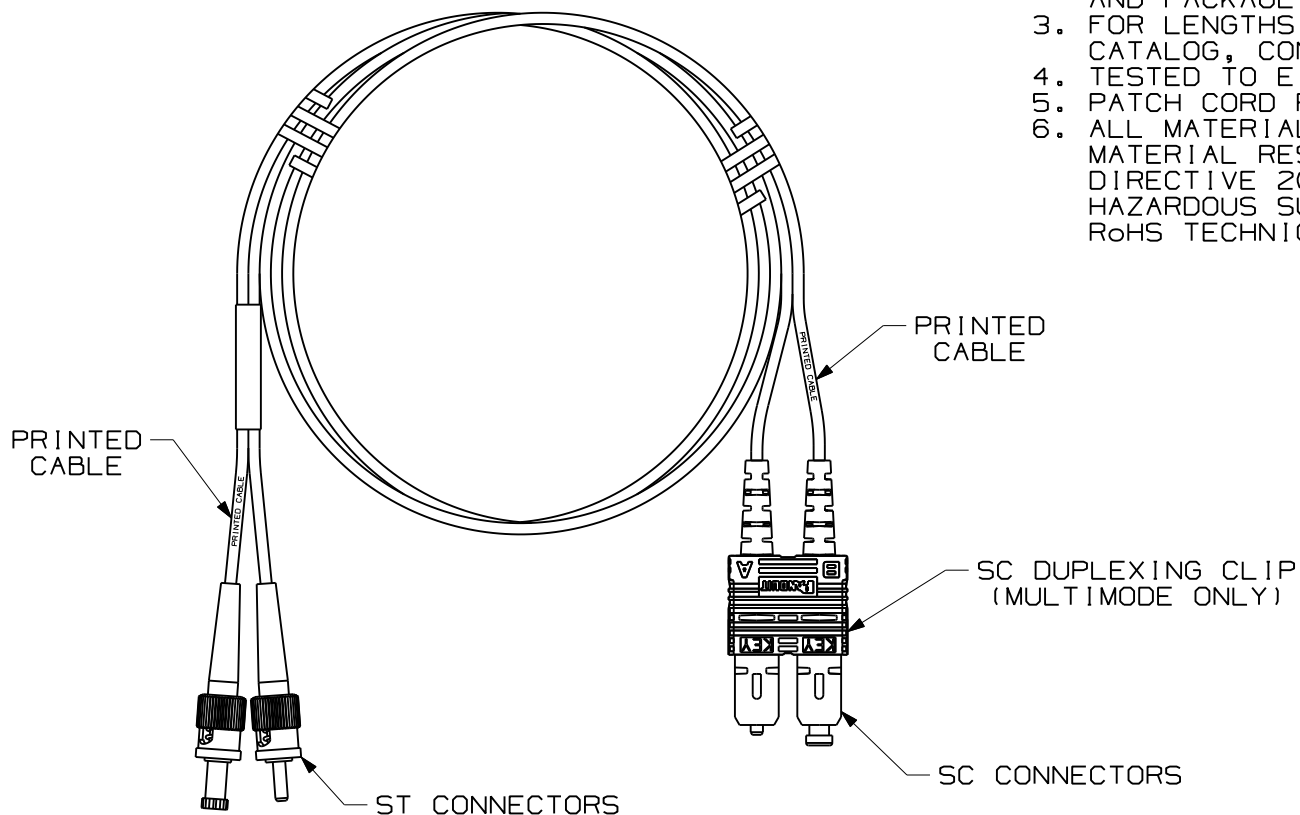


THIS COPY IS PROVIDED ON A RESTRICTED BASIS AND IS NOT TO BE USED IN ANY WAY DETRIMENTAL TO THE INTERESTS OF PANDUIT CORP.

NOTES:

1. SEE SHEET 2 FOR PRODUCT DESCRIPTIONS AND TECHNICAL SPECIFICATIONS.
2. SEE CURRENT CATALOG FOR PATCH CORD LENGTHS AND PACKAGE QUANTITIES.
3. FOR LENGTHS OTHER THAN THOSE LISTED IN CATALOG, CONTACT YOUR PANDUIT SALES PERSON.
4. TESTED TO EIA/TIA 568-B.3.
5. PATCH CORD ROUTING CONFIGURATION A TO B.
6. ALL MATERIALS AND COMPONENTS USED MEET THE MATERIAL RESTRICTIONS OF RoHS, (EUROPEAN DIRECTIVE 2002/95/EC ON THE RESTRICTION OF HAZARDOUS SUBSTANCES) AS PROPOSED BY THE RoHS TECHNICAL ADAPTATION COMMITTEE.

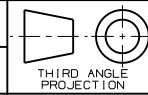


| REV | DATE | BY | CHK | DESCRIPTION | ECN | R | CUST | SUP | OTH |
|-----|----------|-----|-----|------------------------|----------|---|------|-----|-----|
| R | 12-15-09 | EFK | | RELEASED TO PRODUCTION | 01302-59 | | | | |

NETKEY FIBER OPTIC PATCH CORD
 DUPLEX ST TO SC CONFIGURATION
 CUSTOMER DRAWING



PANDUIT™
 CORP.
 TINLEY PARK, ILL 60477



ALL DIMENSIONS ARE GIVEN IN INCHES UNLESS OTHERWISE SPECIFIED.
 DIMENSIONAL TOLERANCES ARE:
 (.X) ±.010 (0.3)
 (.XX) ±.03 (0.8) ANGLES

DRAWING FILENAME
 M01302CY_DC/00A

SCALE
 NONE

DRAWN BY
 EFK

MATERIAL

PART NO. NKF•GRO22-SM••
 NKF•GLO22-SM••

DATE
 12-15-09

CHK'D

DRAWING NO.
 01302-59

SHEET 1 OF 2
 SIZE
 A


THIS COPY IS PROVIDED ON A RESTRICTED BASIS AND IS NOT TO BE USED IN ANY WAY DETRIMENTAL TO THE INTERESTS OF PANDUIT CORP.

DUPLEX ST TO SC FIBER OPTIC PATCH CORD

| PANDUIT PART NUMBER | LENGTH (**) M = METERS | CABLE | | | | CONNECTORS | | | |
|---------------------|---------------------------|----------------|----------------------------|-------------------------------------|------------------------------|---------------|---------------|---------|---------|
| | | FIBER TYPE | COUNT | RATING | COLOR | ST BOOT COLOR | SC BOOT COLOR | MAX. IL | MIN. RL |
| NKF6GR022-SM** | 01, 02, 03, 05, 10 | 62.5/125 OM1 | DUPLEX 3.0mm ZIPCORD | RISER (OFNR) | ORANGE AQUA YELLOW | BLACK RED | WHITE | 0.75dB | 26dB |
| NKF5GR022-SM** | | 50/125 OM2 | | | | | BLACK | | |
| NKF5GR022-SM** | | 50/128 OM3 | | | | | AQUA | | |
| NKF9GR022-SM** | | SINGLEMODE OS1 | | | | | WHITE | | |
| NKF6GL022-SM** | | 62.5/125 OM1 | | LOW SMOKE ZERO HALOGEN (LSZH) | ORANGE AQUA YELLOW | BLACK RED | WHITE | 0.75dB | 26dB |
| NKF5GL022-SM** | | 50/125 OM2 | | | | | BLACK | | |
| NKF5GL022-SM** | | 50/128 OM3 | | | | | AQUA | | |
| NKF9GL022-SM** | | SINGLEMODE OS1 | | | | | WHITE | | |

| REV | DATE | BY | CHK | DESCRIPTION | ECN | R | CUST | SUP | OTH |
|-----|----------|-----|-----|------------------------|----------|---|------|-----|-----|
| R | 12-15-09 | EFK | | RELEASED TO PRODUCTION | 01302-59 | | | | |

NETKEY FIBER OPTIC PATCH CORD
DUPLEX ST TO SC CONFIGURATION
CUSTOMER DRAWING



PANDUIT™
CORP.
TINLEY PARK, ILL 60477

ALL DIMENSIONS ARE GIVEN IN INCHES
UNLESS OTHERWISE SPECIFIED.
DIMENSIONAL TOLERANCES ARE:
(.X) ±.03 | (.XXX) ±.010 | (.3) ±.010 | ANGLES

THIRD ANGLE PROJECTION

DRAWN BY: EFK
DATE: 12-15-09
CHK'D:

DRAWING FILENAME: M01302CY_DC/00A
SCALE: NONE
PART NO.: NKF*GR022-SM**
NKF*GL022-SM**
DRAWING NO.: 01302-59
SHEET 2 OF 2
SIZE: A



Компания «ЭлектроПласт» предлагает заключение долгосрочных отношений при поставках импортных электронных компонентов на взаимовыгодных условиях!

Наши преимущества:

- Оперативные поставки широкого спектра электронных компонентов отечественного и импортного производства напрямую от производителей и с крупнейших мировых складов;
- Поставка более 17-ти миллионов наименований электронных компонентов;
- Поставка сложных, дефицитных, либо снятых с производства позиций;
- Оперативные сроки поставки под заказ (от 5 рабочих дней);
- Экспресс доставка в любую точку России;
- Техническая поддержка проекта, помощь в подборе аналогов, поставка прототипов;
- Система менеджмента качества сертифицирована по Международному стандарту ISO 9001;
- Лицензия ФСБ на осуществление работ с использованием сведений, составляющих государственную тайну;
- Поставка специализированных компонентов (Xilinx, Altera, Analog Devices, Intersil, Interpoint, Microsemi, Aeroflex, Peregrine, Syfer, Eurofarad, Texas Instrument, Miteq, Cobham, E2V, MA-COM, Hittite, Mini-Circuits, General Dynamics и др.);

Помимо этого, одним из направлений компании «ЭлектроПласт» является направление «Источники питания». Мы предлагаем Вам помощь Конструкторского отдела:

- Подбор оптимального решения, техническое обоснование при выборе компонента;
- Подбор аналогов;
- Консультации по применению компонента;
- Поставка образцов и прототипов;
- Техническая поддержка проекта;
- Защита от снятия компонента с производства.



Как с нами связаться

Телефон: 8 (812) 309 58 32 (многоканальный)

Факс: 8 (812) 320-02-42

Электронная почта: org@eplast1.ru

Адрес: 198099, г. Санкт-Петербург, ул. Калинина, дом 2, корпус 4, литера А.